

UDC

中华人民共和国国家标准



P

GB 50086 – 2015

岩土锚杆与喷射混凝土支护工程 技术规范

Technical code for engineering of
ground anchorages and shotcrete support

2015 – 05 – 11 发布

2016 – 02 – 01 实施

中华人民共和国住房和城乡建设部
中华人民共和国国家质量监督检验检疫总局

联合发布

中华人民共和国国家标准

岩土锚杆与喷射混凝土支护工程
技术规范

Technical code for engineering of
ground anchorages and shotcrete support

GB 50086-2015

主编部门:中国冶金建设协会

批准部门:中华人民共和国住房和城乡建设部

施行日期:2016年2月1日

中国计划出版社

2015 北 京

中华人民共和国住房和城乡建设部公告

第 821 号

住房城乡建设部关于发布国家标准《岩土锚杆与喷射混凝土支护工程技术规范》的公告

现批准《岩土锚杆与喷射混凝土支护工程技术规范》为国家标准，编号为GB 50086—2015，自2016年2月1日起实施。其中，第4.1.4、4.5.3、12.1.19、13.1.1条为强制性条文，必须严格执行。原《锚杆喷射混凝土支护技术规范》GB 50086—2001同时废止。

本规范由我部标准定额研究所组织中国计划出版社出版发行。

中华人民共和国住房和城乡建设部

2015年5月11日

前 言

本规范是根据原建设部《关于印发〈2007年工程建设标准规范制订、修订计划(第二批)〉的通知》(建标〔2007〕126号文件)的要求,由中冶建筑研究总院有限公司会同有关单位在原《锚杆喷射混凝土支护技术规范》GB 50086—2001的基础上修订完成的。

本规范在编制过程中,编制组经广泛调查研究,认真总结实践经验,吸纳成熟的新成果与新技术,参考国外先进标准,与国内相关标准协调,并在广泛征求意见的基础上,最后经审查定稿。

本规范共分14章和15个附录,主要技术内容包括:总则、术语、工程勘察与调查、预应力锚杆、低预应力锚杆与非预应力锚杆、喷射混凝土、隧道与地下工程锚喷支护、边坡锚固、基坑锚固、基础与混凝土坝的锚固、抗浮结构锚固、试验、工程监测与维护、工程质量检验与验收等。

本规范修订的主要内容是:

1. 增加边坡、基础、基坑、抗浮及坝工等工程岩土锚杆设计、施工内容;
2. 增加Ⅰ、Ⅱ级围岩中跨度25m~35m、Ⅲ级围岩中跨度20m~35m,高跨比 >1.2 的大跨度、高边墙洞室工程锚喷支护工程类比法设计内容;
3. 增补土层预应力锚杆设计施工相关内容;
4. 增加可重复高压灌浆锚杆、涨壳式中空注浆锚杆等新型预应力锚杆内容,细化压力分散与拉力分散型锚杆的设计施工内容;
5. 调整预应力锚杆设计计算方法,在锚杆承载力计算中引入了锚固段长度对粘结强度影响系数“ ψ ”;
6. 增加预应力锚杆防腐等级及相应的防腐构造要求;

7. 调整喷射混凝土的配合比设计、1d 抗压强度及喷射混凝土与岩石间粘结强度最小值规定,增加高应力、大变形隧洞喷射混凝土最小抗弯强度与残余抗弯强度(韧性)要求;

8. 补充修改预应力锚杆验收试验及锚杆验收合格标准的相关内容;

9. 增加喷射混凝土或喷射钢纤维混凝土的抗弯强度和残余抗弯强度试验方法内容。

本规范中以黑体字标志的条文为强制性条文,必须严格执行。

本规范由住房和城乡建设部负责管理和对强制性条文的解释,由中冶建筑研究总院有限公司负责具体技术内容的解释。执行本规范过程中如有意见或建议,请寄送中冶建筑研究总院有限公司国家标准《岩土锚杆与喷射混凝土支护工程技术规范》管理组(地址:北京市海淀区西土城路 33 号,邮政编码:100088),以供今后修订时参考。

本规范主编单位、参编单位、参加单位、主要起草人和主要审查人:

主编单位:中冶建筑研究总院有限公司

参编单位:中国水电顾问集团成都勘测设计研究院

中国京冶工程技术有限公司

解放军后勤工程学院

长江勘测规划设计研究院

中交第二公路勘测设计研究院有限公司

中国水电顾问集团北京勘测设计研究院

中水东北勘测设计研究院有限责任公司

中国科学院地质与地球物理研究所

中科院武汉岩土力学研究所

铁道科学研究院

煤炭科学研究总院

长江科学院

中铁西南科学研究院有限公司
清华大学
大连理工大学
同济大学
二滩水电开发有限公司
中国水利电力第七工程局有限公司
中国水利电力第十四工程局有限公司
武钢矿业公司
北京中岩大地工程技术有限公司
无锡金帆钻凿设备股份有限公司
杭州图强工程材料有限公司
安阳龙腾特钢有限公司

参加单位:上海贝卡尔特-二钢有限公司
丹东前阳工程测试仪器厂
郑州兰瑞工程材料有限公司

主要起草人:程良奎 李成江 郑颖人 李杰 柳建国
宋二祥 康红普 李洪斌 范景伦 贾金青
伍法权 刘启琛 赵长海 李象范 李振中
周火明 杨启贵 许建平 阳恩国 罗朝廷
吴万平 韩军 李正兵 盛谦 罗强
和孙文 姚海波 吴剑波 孙映霞 项小珍
冯地报

主要审查人:杨志法 刘金砺 徐建强 马金普 康景文
苏自约 朱本珍 李炳奇 杨生贵 杨素春

目 次

1	总 则	(1)
2	术 语	(2)
3	工程勘察与调查	(6)
3.1	一般规定	(6)
3.2	调查	(6)
3.3	工程地质与水文地质勘察	(7)
4	预应力锚杆	(9)
4.1	一般规定	(9)
4.2	锚杆类型与构造	(10)
4.3	锚杆类型的选择	(12)
4.4	材料	(14)
4.5	防腐	(16)
4.6	设计	(18)
4.7	施工	(24)
5	低预应力锚杆与非预应力锚杆	(28)
5.1	一般规定	(28)
5.2	低预应力锚杆类型与适用条件	(28)
5.3	非预应力锚杆类型与适用条件	(29)
5.4	材料	(30)
5.5	锚杆设计	(31)
5.6	锚杆施工	(32)
6	喷射混凝土	(33)
6.1	一般规定	(33)
6.2	原材料	(33)

6.3	设计	(35)
6.4	施工	(38)
6.5	质量控制与检验	(43)
6.6	施工安全与粉尘控制	(43)
7	隧道与地下工程锚喷支护	(45)
7.1	一般规定	(45)
7.2	围岩分级	(46)
7.3	一般条件下的锚喷支护设计	(53)
7.4	特殊条件下的锚喷支护设计	(62)
7.5	施工	(65)
8	边坡锚固	(68)
8.1	一般规定	(68)
8.2	边坡锚固设计	(71)
8.3	边坡浅层加固与面层防护	(75)
8.4	边坡锚固工程施工	(75)
8.5	边坡锚固工程的试验与监测	(76)
9	基坑锚固	(78)
9.1	一般规定	(78)
9.2	锚拉桩(墙)支护设计	(78)
9.3	土钉墙支护设计	(84)
9.4	施工与检验	(88)
10	基础与混凝土坝的锚固	(91)
10.1	基础锚固设计	(91)
10.2	混凝土坝的锚固	(93)
10.3	基础与混凝土坝锚杆的施工、试验与监测	(96)
11	抗浮结构锚固	(97)
11.1	一般规定	(97)
11.2	抗浮预应力锚杆设计	(97)
11.3	抗浮锚杆施工	(99)

12	试 验	(100)
12.1	预应力锚杆试验	(100)
12.2	喷射混凝土试验	(104)
13	工程监测与维护	(107)
13.1	一般规定	(107)
13.2	监测与检查项目	(107)
13.3	锚杆预加力的长期监测	(108)
13.4	锚杆腐蚀状况检查分析	(108)
13.5	工程安全状态的预警值	(109)
13.6	监测信息反馈和处理	(109)
14	工程质量检验与验收	(110)
14.1	一般规定	(110)
14.2	质量检验与验收标准	(110)
14.3	验收	(112)
附录 A	预应力锚杆结构图	(113)
附录 B	岩土锚杆与喷射混凝土支护工程施工记录	(117)
附录 C	荷载分散型锚杆的张拉锁定方法	(119)
附录 D	中空注浆锚杆结构参数与力学性能	(121)
附录 E	隧洞洞室各级围岩物理力学参数与岩体结构面抗 剪峰值强度	(122)
附录 F	用瑞典条分法计算锚固边坡的稳定性	(123)
附录 G	腰梁与锚杆锚头的构造形式	(125)
附录 H	预应力锚杆基本试验	(126)
附录 J	锚杆蠕变量-时间对数关系曲线	(127)
附录 K	锚杆验收试验	(128)
附录 L	喷射混凝土抗压强度标准试块制作方法	(130)
附录 M	喷射混凝土粘结强度试验	(131)
附录 N	喷射混凝土抗弯强度与残余抗弯强度试验	(132)
附录 P	喷射钢纤维混凝土残余抗弯强度(韧性)等级与残	

余弯曲应力	(135)
附录 Q 土钉抗拔试验方法	(137)
本规范用词说明	(138)
引用标准名录	(139)
附:条文说明	(141)

Contents

1	General provisions	(1)
2	Terms	(2)
3	Engineering survey and investigation	(6)
3.1	General requirement	(6)
3.2	General investigation	(6)
3.3	Engineering geological and hydrogeological survey	(7)
4	Prestressed anchor	(9)
4.1	General requirement	(9)
4.2	Anchor type and structure	(10)
4.3	Selection of anchor type	(12)
4.4	Materials	(14)
4.5	Anticorrosion	(16)
4.6	Design	(18)
4.7	Construction	(24)
5	Low prestressed anchor and non-prestressed anchor	(28)
5.1	General requirement	(28)
5.2	Type and applicable condition of low prestressed anchor	(28)
5.3	Type and applicable condition of non-prestressed anchor	(29)
5.4	Materials	(30)
5.5	Anchor design	(31)
5.6	Anchor construction	(32)

6	Shotcrete	(33)
6.1	General requirement	(33)
6.2	Raw materials	(33)
6.3	Design	(35)
6.4	Construction	(38)
6.5	Quality control and inspection	(43)
6.6	Construction safety and dust control	(43)
7	Anchor and shotcrete support(lining) of tunnel and underground engineering	(45)
7.1	General requirement	(45)
7.2	Classification of surrounding rocks	(46)
7.3	Design of anchor and shotcrete support under general conditions	(53)
7.4	Design of anchor and shotcrete support under special conditions	(62)
7.5	Construction	(65)
8	Slope anchoring	(68)
8.1	General requirement	(68)
8.2	Design of slope anchoring	(71)
8.3	Shallow reinforcement and facing protection of slopes	(75)
8.4	Construction of slope anchoring(engineering) projects	(75)
8.5	Testing and monitoring of slope anchoring (engineering)projects	(76)
9	Excavation anchoring	(78)
9.1	General requirement	(78)
9.2	Design of anchor tied pile(wall) support	(78)
9.3	Design of soil nail wall support	(84)
9.4	Construction and inspection	(88)
10	Anchoring of foundation and concrete dams	(91)

10.1	Design of foundation anchoring	(91)
10.2	Anchoring of concrete dams	(93)
10.3	Constructions, testing and monitoring	(96)
11	Antifloat anchoring	(97)
11.1	General requirement	(97)
11.2	Design of antifoating anchors	(97)
11.3	Constructions of antifoating anchors	(99)
12	Test	(100)
12.1	Test of prestressed anchors	(100)
12.2	Shotcrete test	(104)
13	Eegineering monitoring and maintenance	(107)
13.1	General requirement	(107)
13.2	Monitoring items	(107)
13.3	Long-term monitoring of prestressed anchor tension	(108)
13.4	Inspection and anlysis of corrosive condition of anchors	(108)
13.5	Early warning value of project(engineering) safety state	(109)
13.6	Feedback and treatment of monitoring data	(109)
14	Inspection and acceptance of project quality	(110)
14.1	General requirement	(110)
14.2	Quality inspection	(110)
14.3	Acceptance	(112)
Appendix A	Structural drawing of prestressed anchors	(113)
Appendix B	Construction records of soil-rock anchoring and shotcrete support projects	(117)
Appendix C	Stretching and locking methods for loading-decentralized anchors	(119)

Appendix D	Structural parameter and mechanical property of hollow grouted anchors	(121)
Appendix E	Physicoméchanical parameters of all-grade surrounding rocks and shear peak strength of rock structure faces in tunnel chambers	(122)
Appendix F	Calculating stability of anchored slope by sweden slice method	(123)
Appendix G	Configuration of waist beam and anchor head	(125)
Appendix H	Basic test of prestresses anchors	(126)
Appendix J	Creep-time curve of anchors	(127)
Appendix K	Acceptance test of anchors	(128)
Appendix L	Fabrication method of standard test cubes for shotcrete compressive strength	(130)
Appendix M	Test of shotcrete bond strength	(131)
Appendix N	Test of shotcrete flexural and residual flexural strengths	(132)
Appendix P	Classes of steel fiber shorcrete residual flexural strengths(toughness) and the residual stress	(135)
Appendix Q	Test method of soil nail pulling resistance	(137)
	Explanation of wording in this code	(138)
	List of quoted standards	(139)
	Addition: Explanation of provisions	(141)

1 总 则

1.0.1 为使岩土锚杆与喷射混凝土支护工程的设计、施工符合安全适用、技术先进、经济合理、确保质量和保护环境的要求,制定本规范。

1.0.2 本规范适用于隧道、洞室、边坡、基坑、结构物抗浮、抗倾和受拉基础工程的岩土锚杆与喷射混凝土支护的设计、施工、试验、监测及验收。

1.0.3 岩土锚杆与喷射混凝土支护工程的设计与施工,应做好工程地质勘察工作,正确有效地利用岩土体的自身强度和自稳能力。

1.0.4 岩土锚杆与喷射混凝土支护工程的设计与施工验收,除应执行本规范外,尚应符合国家现行有关标准的规定。

2 术 语

2.0.1 岩土锚杆 ground anchor, rock bolt

安设于地层中的受拉杆件及其体系。一般可分为预应力锚杆与非预应力锚杆。

2.0.2 预应力锚杆 prestressed anchor, anchor, anchorage

将张拉力传递到稳定的或适宜的岩土体中的一种受拉杆件(体系),一般由锚头、锚杆自由段和锚杆锚固段组成。

2.0.3 低预应力锚杆 low prestressed anchor

受拉承载力低于 200kN 的预应力锚杆。

2.0.4 锚杆杆体 anchor tendon

由筋材、防腐保护体、隔离架和对中支架等组装而成的锚杆杆件。

2.0.5 锚杆自由段 free anchor length

锚杆锚固段近端至锚头的杆体部分。

2.0.6 锚杆锚固段 fixed anchor length

借助注浆体或机械装置,能将拉力传递到周围地层的杆体部分。

2.0.7 锚头 anchor head

能将拉力由杆体传递到地层面和支承结构面的装置。

2.0.8 永久性锚杆 permanent anchorage

永久留在构筑物内并能保持其应有功能的锚杆,其设计使用期超过 2 年。

2.0.9 临时性锚杆 temporary anchorage

设计使用期不超过 2 年的锚杆。

2.0.10 拉力型锚杆 tensile anchorage

将张拉力直接传递到杆体锚固段,锚固段注浆体处于受拉状态的锚杆。

2.0.11 压力型锚杆 compression anchorage

将张拉力直接传递到杆体锚固段末端,且锚固段注浆体处于受压状态的锚杆。

2.0.12 荷载分散型锚杆 load-dispersed anchorage

在同一钻孔内,由两个或两个以上独立的单元锚杆所组成的复合锚固体体系,又称单孔复合锚固体体系。

2.0.13 可拆芯式锚杆 removable anchorage

当使用功能完成后需拆除筋体的锚杆,一般采用压力型或压力分散型锚杆。

2.0.14 非预应力锚杆 non-tensiled bolt, rock bolt

地层中不施加预应力的全长粘结型或摩擦型锚杆。

2.0.15 土钉 soil nailing

土层中的全长粘结型或摩擦型锚杆。

2.0.16 过渡管 trumpet

在锚具到自由段的过渡区段中起防腐保护作用的管子。

2.0.17 一次注浆 first fill grouting

为形成锚杆的锚固体而进行的注浆。注浆料有水泥系及合成树脂系两种。

2.0.18 充填注浆 post fill grouting

为充填杆体护套与钻孔间的空隙进行的注浆。

2.0.19 后(重复)高压注浆 post high pressure grouting

采取特殊装置,在锚杆锚固段注浆体达到一定强度后,能重复对锚固段注浆体周边地层进行的有序高压劈裂注浆。

2.0.20 固结注浆 consolidated grouting

为减小钻孔周围岩体的渗透性或改善地层的可钻性,对地层内进行的注浆。

2.0.21 基本试验 basic test

工程锚杆正式施工前,为确定锚杆设计参数与施工工艺,在现场进行的锚杆极限抗拔力试验。

2.0.22 验收试验 acceptance test

为检验工程锚杆质量和性能是否符合锚杆设计要求的试验。

2.0.23 蠕变试验 creep test

在恒定荷载作用下锚杆位移随时间变化的试验。

2.0.24 锁定荷载 lock-off load

在锚杆张拉作业完成时,立即作用于锚头的荷载,即为对锚杆的预加力。

2.0.25 喷射混凝土 shotcrete、sprayed concrete

将水泥、骨料和水按一定比例拌制的混合料装入喷射机,借助压缩空气,从喷嘴喷出至受喷面所形成的致密均质的一种混凝土。

2.0.26 干拌法喷射混凝土 dry mix shotcrete

将胶凝料、骨料等按一定比例拌制的混合料装入喷射机,用压缩空气输送至喷嘴,与压力水混合后喷射至受喷面所形成的混凝土。

2.0.27 湿拌法喷射混凝土 wet mix shotcrete

将胶凝料、骨料和水按一定比例拌制的混合料装入喷射机,并输送至喷嘴处,用压缩空气将混合料喷射至受喷面上所形成的混凝土。

2.0.28 回弹物 rebond losses

通过喷嘴喷出的混合物,与受喷面撞击后未粘结在上面的溅落材料。

2.0.29 胶凝料 binder

喷射混凝土中水泥和其他具有胶凝作用的外掺料的总称。

2.0.30 糙率 coefficient of roughness

综合反映隧洞壁面粗糙程度并影响过水断面水头损失的系数,通常用 n 表示。

2.0.31 初期支护 primary support

隧洞开挖后及时施作的锚喷支护,用以长期或一段时间内维持隧洞的总体稳定性。

2.0.32 后期支护 final support

根据初期支护后隧洞变形情况和工程使用要求,需进行的后期加强支护,该加强支护可采用锚喷支护或混凝土衬砌。

3 工程勘察与调查

3.1 一般规定

3.1.1 岩土锚杆与喷射混凝土支护工程设计及施工前应进行工程勘察,当拟建主体工程详细勘察资料不能满足设计要求时,应进行专项岩土工程勘察。

3.1.2 岩土锚杆与喷射混凝土支护工程的工程勘察应包括调查、工程地质与水文地质勘察。

3.1.3 岩土锚杆与喷射混凝土支护工程的工程勘察除应执行本规范外,尚应符合现行国家标准《岩土工程勘察规范》GB 50021 的有关规定。

3.1.4 下列情况应进行专项试验研究:

- 1 锚固地层为特殊地层;
- 2 采用新型锚杆及锚固结构的工程。

3.2 调查

3.2.1 调查应包括周边环境调查、区域地质等相关资料的收集,以及施工条件及影响因素调查,并应包括下列内容:

1 调查工程区域环境条件、气候条件、施工条件、周围土地利用与规划情况,以及与工程相关的法规;

2 收集和分析工程区域的工程地质、水文地质和地震等资料;

3 调查工程地形地貌、以往的挖填方记录,对边坡锚固工程,还应进行历史调查,分析人类活动对边坡稳定的影响;

4 查明工程影响区域内的邻近建筑物、地下管线及构筑物的位置及状况;

- 5 查明施工场地与相邻地界的距离,调查锚杆可否借用相邻地块;
- 6 调查当地类似工程的主要支护形式、施工方法及工程经验。

3.3 工程地质与水文地质勘察

3.3.1 工程地质与水文地质勘察应正确反映工程地质与水文地质条件,查明不良地质作用和地质灾害及其对整体稳定性的影响,提出岩土锚固设计和施工所需参数,提出设计、监测及施工工艺等方面的建议。

3.3.2 工程地质与水文地质勘察还应包括下列内容:

1 地层土性和岩性及其分布、岩组划分、风化程度、岩土化学稳定性及腐蚀性;

2 场地地质构造,包括断裂构造和破碎带位置、规模、产状和力学属性,划分岩体结构类型;边坡工程重点研究对边坡稳定性有影响的软弱夹层(带)的变形特性和不同条件下的抗剪强度;

3 岩土天然容重、抗剪强度等物理力学指标,具有传力结构时,地基的反力系数,抗剪强度指标及剪切试验的方法应与分析计算的方法相配套;

4 主要含水层的分布、厚度、埋深,地下水的类型、水位、补给排泄条件、渗透系数、水质及其腐蚀性;

5 隧道及地下洞室工程的围岩分级、岩体初始应力场、不良地质作用的类型、性质和分布;

6 边坡工程应提出边坡破坏形式和稳定性评价,地质环境条件复杂、稳定性较差的大型边坡宜在勘察期间进行变形和地下水位动态监测;

7 抗浮锚固工程还应提出抗浮设防水位,抗浮设防水位应结合区域自然条件、地质特点、历史记录、现场实测水位、使用期内地下水位的预测以及建筑物埋置深度综合确定;

8 锚杆施工方法的建议。

3.3.3 岩土锚杆与喷射混凝土工程勘察方法、勘察孔布置及深度应根据锚固结构及其影响范围确定,并应符合现行国家标准《岩土工程勘察规范》GB 50021 的有关规定。

4 预应力锚杆

4.1 一般规定

4.1.1 预应力锚杆宜用于利用地层承受结构所产生的拉力和施加预应力来加固岩体的不稳定部位或为结构建立有效支承的工程。

4.1.2 锚固工程设计前,应根据岩土工程勘察报告及工程条件与要求,对采用预应力锚杆的工程安全性、经济性及施工可行性作出评估和判断。

4.1.3 永久性锚杆的设计使用期限不应低于工程结构的设计使用年限。

4.1.4 永久性锚杆的锚固段不得设置在未经处理的有机质土层、液限 ω_L 大于 50% 的土层或相对密实度 D_r 小于 0.3 的土层中。

4.1.5 在特殊条件下为特殊目的而采用的锚杆,应在充分的调查研究和试验基础上进行设计。

4.1.6 锚杆承受反复变动荷载的幅度不应大于锚杆拉力设计值的 20%。

4.1.7 预应力锚杆设计的承载能力极限状态应符合下式要求:

$$N_k \leq \frac{T_{uk}}{K} \quad (4.1.7)$$

式中: N_k ——锚杆拉力标准值;

T_{uk} ——锚杆极限受拉承载力;

K ——综合安全系数。

4.1.8 采用锚杆锚固结构物时,除锚杆承载力应满足本规范公式 4.1.7 的要求外,还应验算锚杆、被锚固的构筑物与地层组成的锚固结构体系的整体稳定性。

4.2 锚杆类型与构造

I 拉力型与压力型锚杆

4.2.1 拉力型锚杆(图 4.2.1)应由与注浆体直接粘结的杆体锚固段、自由段和锚头组成。

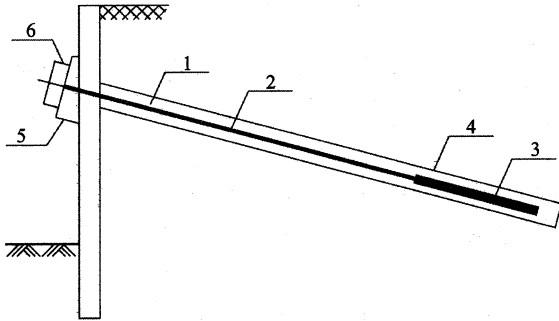


图 4.2.1 拉力型预应力锚杆结构简图

1—杆体;2—杆体自由段;3—杆体锚固段;4—钻孔;5—台座;6—锚具

4.2.2 压力型锚杆(图 4.2.2)应由不与灌浆体相互粘结的带隔离防护层的杆体和位于杆体底端的承载体及锚头组成。

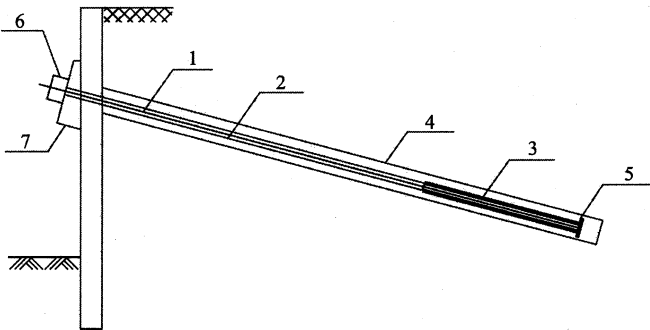


图 4.2.2 压力型预应力锚杆结构简图

1—杆体;2—杆体自由段;3—杆体锚固段;
4—钻孔;5—承载体;6—锚具;7—台座

II 压力分散型与拉力分散型锚杆

4.2.3 拉力分散型锚杆(图 4.2.3)应由两个或两个以上拉力型

单元锚杆复合而成,各拉力型单元锚杆的锚固段应位于锚杆总锚固段的不同部位。

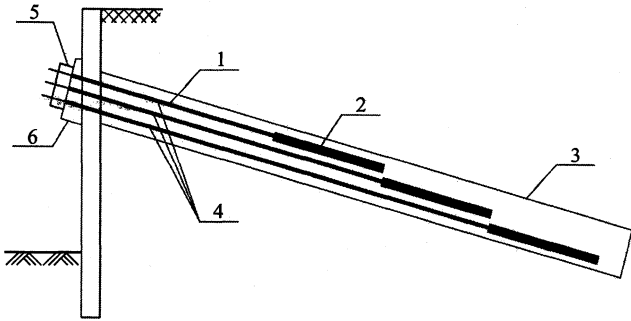


图 4.2.3 拉力分散型预应力锚杆结构简图

1—拉力型单元杆体自由端;2—拉力型单元杆体锚固段;
3—钻孔;4—杆体;5—锚具;6—台座

4.2.4 压力分散型锚杆(图 4.2.4)应由两个或两个以上压力型单元锚杆复合而成,各压力型单元锚杆的锚固段应位于锚杆总锚固段的不同部位。

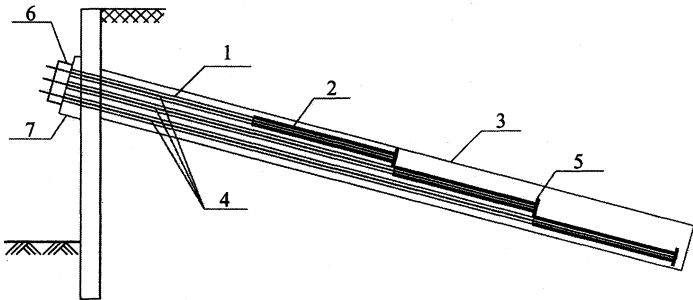


图 4.2.4 压力分散型预应力锚杆结构简图

1—压力型单元杆体自由端;2—压力型单元杆体锚固段;3—钻孔;
4—杆体;5—承载体;6—锚具;7—台座

4.2.5 永久性拉力型锚杆结构构造组成应包括锚具、锚头、台座筋体、筋体隔离与防护装置、对中支架、过渡管和水泥浆体(本规范图

A. 0.1)。永久性压力分散型锚杆结构构造组成应包括锚具、锚头、台座、无粘结钢绞线、承载体、对中支架和水泥浆体(本规范图 A. 0.2)。

Ⅲ 后(重复)高压灌浆型锚杆与可拆芯式锚杆

4.2.6 后(重复)高压灌浆型锚杆(图 4.2.6)应由与注浆体直接粘结的杆体锚固段与自由段、袖阀管、密封袋及锚头组成。

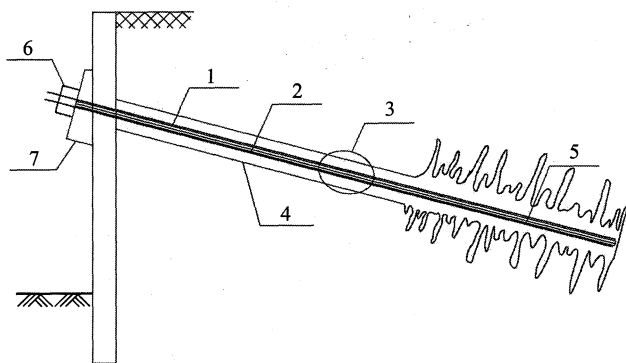


图 4.2.6 可重复高压灌浆型锚杆结构简图

1—杆体;2—自由段;3—密封袋;4—钻孔;5—袖阀管;6—锚具;7—台座

4.2.7 可拆芯式锚杆应采用压力型或压力分散型锚杆,其杆体与承载体的结合方式可采用 U 型锚或 P 型锚。

4.3 锚杆类型的选择

4.3.1 锚固工程设计中,锚杆的类型应根据工程要求、锚固地层性态、锚杆极限受拉承载力、不同类型锚杆的工作特征、现场条件及施工方法等综合因素选定。

4.3.2 在软岩或土层中,当拉力或压力型锚杆的锚固段长超过 8m(软岩)和 12m(土层)仍无法满足极限抗拔承载力要求或需要更高的锚杆极限抗拔承载力时,宜采用压力分散型或拉力分散型锚杆。

4.3.3 不同类型预应力锚杆的工作特性与适用条件应符合表 4.3.3 的要求。

表 4.3.3 不同类型预应力锚杆的工作特性与适用条件

序号	锚杆类型	锚杆工作特性与适用条件
1	拉力型锚杆	锚固地层为硬岩、中硬岩或非软土层； 单锚的极限受拉承载力为 200kN ~10000kN； 当锚固段长大于 8m(岩层)和 12m(土层)时，锚杆极限抗拔承载力的提高极为有限或不再提高； 锚杆长度可达 50m 或更大
2	压力型锚杆	锚固地层为腐蚀性较高的岩土层； 单锚的极限受拉承载力不大于 300kN(土层)和 1000kN(岩石)； 当锚固段长大于 8m(岩层)和 12m(土层)时，锚杆极限抗拔承载力的提高极为有限或不再提高； 良好的防腐性能； 锚杆长度可达 50m 或更大
3	压力分散型锚杆	锚固地层为软岩、土层或腐蚀性较高的地层； 锚杆极限抗拔承载力可随锚固段长度增大成比例增加； 单位长度锚固段承载力高，且蠕变量小； 良好的防腐性能； 锚杆长度可达 50m 或更大
4	拉力分散型锚杆	锚固地层为软岩或土层； 锚杆极限抗拔承载力可随锚固段长度增大按比例增加； 单位长度锚固段承载力高，且蠕变量小； 锚杆长度可达 50m 或更大
5	后(重复)高压灌浆锚杆	适用于土层或软岩中的临时性或永久性锚杆； 单位长度锚固段抗拔承载力可提高 1.0 倍以上； 可对锚固段周边地层实施多次高压灌浆
6	可拆芯式锚杆	锚固于岩石或土层中的临时性锚杆； 锚杆预应力筋材需拆除的工程

4.4 材 料

4.4.1 锚杆材料和部件应满足锚杆设计和稳定性要求,不同材料间不能产生不良的影响。

4.4.2 锚杆材料和部件的质量标准及验收标准除专门提出特殊要求外,均应符合现行国家有关标准的规定。

4.4.3 锚杆杆体采用的钢绞线应符合下列规定:

1 钢绞线、环氧涂层钢绞线、无粘结钢绞线,应符合现行国家标准《预应力混凝土用钢绞线》GB/T 5224 的有关规定;

2 对拉锚杆及压力型锚杆宜采用无粘结钢绞线;

3 除修复外,钢绞线不得连接。

4.4.4 锚杆杆体采用的钢筋应符合下列规定:

1 锚杆预应力筋宜采用预应力螺纹钢筋;

2 当锚杆极限承载力小于200kN且锚杆长度小于20m的锚杆,也可采用普通钢筋;

3 锚杆联接构件均应能承受100%的杆体极限抗拉承载力。

4.4.5 注浆用水泥应符合下列规定:

1 水泥宜采用普通硅酸盐水泥或复合硅酸盐水泥,水泥应符合现行国家标准《硅酸盐水泥、普通硅酸盐水泥》GB 175 的有关规定,对防腐有特殊要求时,可采用抗硫酸盐水泥,不得采用高铝水泥;

2 水泥强度等级不应低于32.5,压力型和压力分散型锚杆用水泥强度等级不应低于42.5。

4.4.6 注浆料用的拌和水水质应符合现行行业标准《混凝土拌和用水标准》JGJ 63 的有关规定。

4.4.7 注浆料用的细骨料应符合下列规定:

1 水泥砂浆只能用于一次注浆,细骨料应选用粒径小于2.0mm的砂;

2 砂的含泥量按重量计不得大于总重量的3%,砂中含云

母、有机质、硫化物及硫酸盐等有害物质的含量,按重量计不得大于总重量的1%。

4.4.8 注浆料中使用的外加剂应符合下列规定:

1 通过配比试验后,水泥注浆材料中可使用外加剂,外加剂不得影响浆体与岩土体的粘结和对杆体产生腐蚀;

2 对锚杆过渡管内二次充填灌浆时,也可使用膨胀剂;

3 水泥浆中氯化物含量不得超过水泥重量的0.1%。

4.4.9 合成树脂系注浆材料应符合下列规定:

1 合成树脂系注浆料应满足锚固体强度和耐久性的要求;

2 合成树脂系注浆料应具有良好的施工性能,包括胶凝时间、养护时间、黏度及储存期要求。

4.4.10 压力型及压力分散型锚杆的承载体应符合下列规定:

1 高分子聚酯纤维增强塑料承载体应具有与锚杆极限受拉承载力相适应的力学性能;

2 永久性锚杆的钢板承载体外表应涂刷防腐材料。

4.4.11 锚具应符合下列规定:

1 预应力筋用锚具、夹具和连接器的性能均应符合现行国家标准《预应力筋用锚具、夹具和连接器》GB/T 14370的有关规定;

2 依锚杆的使用目的,可采用能调节锚杆预应力的锚头;

3 锚具罩应采用钢材或塑料材料制作加工,需完全罩住锚具和预应力筋的尾端,承压板的接缝应为水密性接缝。

4.4.12 承压板和台座应符合下列规定:

1 承压板和台座的强度和构造应满足锚杆拉力设计值,以及锚具和结构物的连接构造要求;

2 承压板及过渡管宜由钢板和钢管制成,过渡钢管壁厚不宜小于5mm。

4.4.13 用于锚杆防护的材料应满足本规范第4.5节相关规定。

4.4.14 锚杆杆体居中隔离架材料应符合下列规定:

1 居中隔离架应由钢、塑料或其他对杆体与注浆体无害的材料组成；

2 居中隔离架不得影响锚杆注浆浆体的自由流动；

3 居中隔离架的尺寸应满足预应力筋保护层厚度的要求。

4.4.15 锚杆杆体保护套管材料应符合下列规定：

1 应具有足够的强度和柔韧性；

2 应具有防水性和化学稳定性,对预应力筋无腐蚀影响；

3 应具有耐腐蚀性,与锚杆浆体和防腐剂无不良反应；

4 应能抗紫外线引起的老化。

4.4.16 注浆管应符合下列要求：

1 注浆管应有足够的内径,能使浆体压至钻孔的底部,一次注浆和充填灌浆用注浆管应能承受不小于 1MPa 的压力；

2 重复高压注浆管应能承受不小于 1.2 倍最大注浆压力。

4.5 防 腐

4.5.1 锚杆的防腐保护等级与措施应根据锚杆的设计使用年限及所处地层的腐蚀性程度确定。

4.5.2 当对地层的检测与调查中,出现下列一种或多种情况时应判定该地层具有腐蚀性：

1 pH 值小于 4.5；

2 电阻率小于 $2000\Omega \cdot \text{cm}$ ；

3 出现硫化物；

4 出现杂散电流或可造成对水泥浆体与杆体的化学腐蚀。

4.5.3 腐蚀环境中的永久性锚杆应采用 I 级防腐保护构造设计；非腐蚀环境中的永久性锚杆及腐蚀环境中的临时性锚杆应采用 II 级防腐保护构造设计。

4.5.4 非腐蚀环境中的临时性锚杆可采用 III 级防腐保护构造设计。锚杆 I、II、III 级防腐保护构造(本规范图 A.0.1~A.0.3)应符合表 4.5.4 的要求。

表 4.5.4 锚杆 I、II、III 级防腐保护构造设计

防腐保护等级	锚杆类型	预应力锚杆及锚具防腐保护构造要求		
		锚头	自由段	锚固段
I 级	拉力型、拉力分散型	采用过渡管, 锚具用混凝土封闭或用钢罩保护	采用注入油脂的护管或无粘结钢绞线, 并在护管或无粘结钢绞线束外再套有光滑套管	采用注入水泥浆的波形管
	压力型、压力分散型	采用过渡管, 锚具用混凝土封闭或用钢罩保护	采用无粘结钢绞线, 并在无粘结钢绞线束外再套有光滑管	采用无粘结钢绞线
II 级	拉力型、拉力分散型	采用过渡管, 锚具用混凝土封闭或用钢罩保护	采用注入油脂的保护套管或无粘结钢绞线	采用注入水泥浆的波形管
	压力型、压力分散型	采用过渡管, 锚具用混凝土封闭或用钢罩保护	采用无粘结钢绞线	采用无粘结钢绞线
III 级	拉力型、拉力分散型	采用过渡管, 锚具涂防腐油脂	采用注入油脂的保护套管或无粘结钢绞线	注浆

4.5.5 锚杆各部件的防腐材料与杆体构造应在锚杆施工及使用期内不发生损坏并不影响锚杆使用功能。

4.5.6 锚杆锚固段防腐保护尚应符合下列规定：

1 采用Ⅰ、Ⅱ级防腐保护构造的锚杆杆体,水泥浆或水泥砂浆保护层厚度不应小于 20mm;

2 采用Ⅲ级防腐保护构造的锚杆杆体,水泥浆或水泥砂浆保护层厚度不应小于 10mm。

4.5.7 锚杆锚头的防腐保护尚应符合下列规定:

1 永久锚杆在张拉作业完成后,应对锚头的有关部件进行防腐保护;

2 需调整预应力值的永久性锚杆的锚头宜装设钢质防护罩,其内应充满防腐油脂;

3 不需调整拉力的永久性锚杆的锚具、承压板及端头筋体可用混凝土防护,混凝土保护层厚不应小于 50mm。

4.6 设计

I 锚杆设置

4.6.1 锚杆的间距与长度应满足锚杆所锚固的结构物及地层整体稳定性的要求。

4.6.2 锚杆锚固段的间距不应小于 1.5m,当需锚杆间距小于 1.5m 时,应将相邻锚杆的倾角调整至相差 3° 以上。

4.6.3 锚杆与相邻基础或地下设施间的距离应大于 3.0m。

4.6.4 锚杆的钻孔直径应满足锚杆抗拔承载力和防腐保护要求,压力型或压力分散型锚杆的钻孔直径尚应满足承载体尺寸的要求。

4.6.5 锚杆锚固段上覆土层厚度不宜小于 4.5m,锚杆的倾角宜避开与水平面成 $-10^\circ \sim +10^\circ$ 的范围, 10° 范围内锚杆的注浆应采取保证浆液灌注密实的措施。

II 锚杆设计

4.6.6 预应力锚杆的拉力设计值可按下列公式计算:

$$\text{永久性锚杆} \quad N_d = 1.35 \gamma_w N_k \quad (4.6.6-1)$$

$$\text{临时性锚杆} \quad N_d = 1.25 N_k \quad (4.6.6-2)$$

式中: N_d ——锚杆拉力设计值(N);

N_k ——锚杆拉力标准值(N);

γ_w ——工作条件系数,一般情况取 1.1。

4.6.7 预应力锚杆结构的设计计算,应包括下列内容:

- 1 锚杆筋体的抗拉承载力计算;
- 2 锚杆锚固段注浆体与筋体、注浆体与地层间的抗拔承载力计算;
- 3 压力型或压力分散型锚杆,尚应进行锚固注浆体横截面的受压承载力计算。

4.6.8 锚杆或单元锚杆杆体受拉承载力应符合下列规定并应满足张拉控制应力的要求:

- 1 对于钢绞线或预应力螺纹钢筋应按下式计算:

$$N_d \leq f_{py} \cdot A_s \quad (4.6.8-1)$$

- 2 对于普通钢筋应按下式计算:

$$N_d \leq f_y \cdot A_s \quad (4.6.8-2)$$

式中: N_d ——锚杆拉力设计值(N);

f_{py} ——钢绞线或预应力螺纹钢筋抗拉强度设计值(N/ mm^2);

f_y ——普通钢筋抗拉强度设计值(N/ mm^2);

A_s ——预应力筋的截面积(mm^2)。

4.6.9 锚杆预应力筋的张拉控制应力 σ_{con} 应符合表 4.6.9 的规定:

表 4.6.9 锚杆预应力筋的张拉控制应力 σ_{con}

锚杆类型	σ_{con}		
	钢绞线	预应力螺纹钢筋	普通钢筋
永久	$\leq 0.55 f_{ptk}$	$\leq 0.70 f_{pyk}$	$\leq 0.70 f_{yk}$
临时	$\leq 0.60 f_{ptk}$	$\leq 0.75 f_{pyk}$	$\leq 0.75 f_{yk}$

4.6.10 锚杆及单元锚杆锚固段的抗拔承载力应按下列公式计算,锚固段的设计长度应取设计长度的较大值:

$$N_d \leq \frac{f_{mg}}{K} \cdot \pi \cdot D \cdot L_a \cdot \psi \quad (4.6.10-1)$$

$$N_d \leq f'_{ms} \cdot n \cdot \pi \cdot d \cdot L_a \cdot \xi \quad (4.6.10-2)$$

式中： N_d ——锚杆或单元锚杆轴向拉力设计值(kN)；

L_a ——锚固段长度(m)；

f_{mg} ——锚固段注浆体与地层间极限粘结强度标准值(MPa或kPa)，应通过试验确定，当无试验资料时，可按表4.6.10取值；

f'_{ms} ——锚固段注浆体与筋体间粘结强度设计值(MPa)，可按本规范表4.6.12取值；

D ——锚杆锚固段钻孔直径(mm)；

d ——钢筋或钢绞线直径(mm)；

K ——锚杆段注浆体与地层间的粘结抗拔安全系数，按本规范表4.6.11取值；

ξ ——采用2根或2根以上钢筋或钢绞线时，界面粘结强度降低系数，取0.70~0.85；

ψ ——锚固段长度对极限粘结强度的影响系数，可按本规范表4.6.13选取；

n ——钢筋或钢绞线根数。

表 4.6.10 锚杆锚固段注浆体与周边地层间的
极限粘结强度标准值(N/mm²)

岩土类别		极限粘结强度标准值 f_{mg}	
岩石	坚硬岩	1.5~2.5	
	较硬岩	1.0~1.5	
	软岩	0.6~1.2	
	极软岩	0.6~1.0	
砂砾	N 标贯值	10	0.1~0.2
		20	0.15~0.25
		30	0.25~0.30
		40	0.30~0.40

续表 4.6.10

岩土类别		极限粘结强度标准值 f_{mg}	
砂	N 标贯值	10	0.10~0.15
		20	0.15~0.20
		30	0.20~0.27
		40	0.28~0.32
		50	0.30~0.40
黏性土	软塑		0.02~0.04
	可塑		0.04~0.06
	硬塑		0.05~0.07
	坚硬		0.08~0.12

注:1 表中数值为锚杆粘结段长 10m(土层)或 6m(岩石)的灌浆体与岩土层间的平均极限粘结强度经验值,灌浆体采用一次注浆;若对锚固段注浆采用带袖阀管的重复高压注浆,其极限粘结强度标准值可显著提高,提高幅度与注浆压力大小关系密切。

2 N 值为标准贯入试验锤击数。

4.6.11 锚杆锚固段注浆体与周边地层间的粘结抗拔安全系数,应根据岩土锚固工程破坏后的危害程度和锚杆的服务年限,按表 4.6.11 确定。

表 4.6.11 锚杆锚固段注浆体与地层间的粘结抗拔安全系数

锚固工程安全等级	破坏后果	安全系数	
		临时锚杆	永久锚杆
		<2 年	≥2 年
I	危害大,会构成公共安全问题	1.8	2.2
II	危害较大,但不致出现公共安全问题	1.6	2.0
III	危害较轻,不构成公共安全问题	1.5	2.0

注:蠕变明显地层中永久锚杆锚固体的最小抗拔安全系数宜取 3.0。

4.6.12 锚杆锚固段灌浆体与杆体间的粘结强度设计值可按表 4.6.12 取值。

表 4.6.12 锚杆锚固段灌浆体与杆体间粘结强度设计值 (MPa)

锚杆 类型	灌浆体抗压强度 (MPa) 杆体预应力筋种类	20	25	30	40
		临时	预应力螺纹钢筋	1.4	1.6
	钢绞线、普通钢筋	1.0	1.2	1.35	1.5
永久	预应力螺纹钢筋	—	1.2	1.4	1.6
	钢绞线、普通钢筋	—	0.8	0.9	1.0

4.6.13 锚杆锚固段长度对粘结强度的影响系数 ψ 应由试验确定,无试验资料时,可按表 4.6.13 取值。

表 4.6.13 锚固段长度对粘结强度的影响系数 ψ 建议值

锚固 地层	土 层					岩 石				
	锚固段 长度(m)	14~18	10~14	10	10~6	6~4	9~12	6~9	6	6~3
ψ 值	0.8~ 0.6	1.0~ 0.8	1.0	1.0~ 1.3	1.3~ 1.6	0.8~ 0.6	1.0~ 0.8	1.0	1.0~ 1.3	1.3~ 1.6

4.6.14 根据地层条件,锚杆的锚固段长度尚应符合以下规定:

1 拉力型或压力型锚杆的锚固段长宜为 3m~8m(岩石)和 6m~12m(土层)。

2 压力分散型与拉力分散型锚杆的单元锚杆锚固段长宜为 2m~3m(软岩)和 3m~6m(土层)。

4.6.15 压力及压力分散型锚杆锚固段注浆体承压面积应按下式验算:

$$N_d \leq 1.35 A_p \left(\frac{A_m}{A_p} \right)^{0.5} \eta f. \quad (4.6.15)$$

式中: N_d ——锚杆或单元锚杆轴向拉力设计值;

A_p ——锚杆载体与锚固段注浆体横截面净接触面积;

A_m ——锚固段注浆体横截面积；

η ——有侧限锚固段注浆体强度增大系数，由试验确定；

f_c ——锚固段注浆体轴心抗压强度设计值。

4.6.16 锚杆的自由段穿过潜在滑裂面的长度不应小于 1.5m。锚杆自由段长度不应小于 5.0m，且应能保证锚杆和被锚固结构体系的整体稳定。

Ⅲ 注浆体和传力结构

4.6.17 预应力锚杆锚固段注浆体的抗压强度，应根据锚杆结构类型与锚固地层按表 4.6.17 确定。

表 4.6.17 预应力锚杆锚固段注浆体强度

锚固地层	锚杆类型	强度标准值(MPa)
土层	拉力型及拉力分散型	≥ 20
	压力型及压力分散型	≥ 30
岩石	拉力型及拉力分散型	≥ 30
	压力型及压力分散型	≥ 35

4.6.18 传递锚杆拉力的格梁、腰梁、台座的截面尺寸与配筋，应根据锚杆拉力设计值、地层承载力及锚杆工作条件由计算确定。

4.6.19 传力结构混凝土强度等级不应低于 C25。

Ⅳ 初始预加力的确定

4.6.20 预应力锚杆初始预加力的确定应符合下列要求：

1 对地层及被锚固结构位移控制要求较高的工程，初始预加力值宜为锚杆拉力设计值；

2 对地层及被锚固结构位移控制要求较低的工程，初始预加力值宜为锚杆拉力设计值的 0.70 倍~0.85 倍；

3 对显现明显流变特征的高应力低强度岩体中隧洞和洞室支护工程，初始预加力宜为拉力设计值的 0.5 倍~0.6 倍；

4 对用于特殊地层或被锚固结构有特殊要求的锚杆，其初始预加力可根据设计要求确定。

4.7 施 工

I 一 般 规 定

4.7.1 锚杆工程施工前,应根据锚固工程的设计条件、现场地层条件和环境条件,编制出能确保安全及有利于环保的施工组织设计。

4.7.2 施工前应认真检查原材料和施工设备的主要技术性能是否符合设计要求。

4.7.3 在裂隙发育以及富含地下水的岩层中进行锚杆施工时,应对钻孔周边孔壁进行渗水试验。当向钻孔内注入 0.2MPa~0.4MPa 压力水 10min 后,锚固段钻孔周边渗水率超过 $0.01\text{m}^3/\text{min}$ 时,则应采用固结注浆或其他方法处理。

II 钻 孔

4.7.4 锚杆钻孔应符合下列规定:

1 钻孔应按设计图所示位置、孔径、长度和方向进行,并应选择对钻孔周边地层扰动小的施工方法;

2 钻孔应保持直线和设定的方位;

3 向钻孔安放锚杆杆体前,应将孔内岩粉和土屑清洗干净。

4.7.5 在不稳定土层中,或地层受扰动导致水土流失会危及邻近建筑物或公用设施的稳定时,宜采用套管护壁钻孔。

4.7.6 在土层中安设荷载分散型锚杆和可重复高压注浆型锚杆宜采用套管护壁钻孔。

III 杆体制作、存储及安放

4.7.7 杆体的组装和保管应符合下列规定:

1 杆体组装宜在工厂或施工现场专门作业棚内的台架上进行;

2 杆体组装应按设计图所示的形状、尺寸和构造要求进行组装,居中隔离架的间距不宜大于 2.0m;杆体自由段应设置隔离套管,杆体处露于结构物或岩土体表面的长度应满足地梁、腰梁、台

座尺寸及张拉锁定的要求；

3 荷载分散型锚杆杆体结构组装时，应对各单元锚杆的外露端作出明显的标记；

4 在杆体的组装、存放、搬运过程中，应防止筋体锈蚀、防护体系损伤、泥土或油渍的附着和过大的残余变形。

4.7.8 杆体的安放应符合下列要求：

1 根据设计要求的杆体设计长度向钻孔内插入杆体；

2 杆体正确安放就位至注浆浆体硬化前，不得被晃动。

IV 注 浆

4.7.9 注浆设备与注浆工艺应符合下列规定：

1 注浆设备应具有 1h 内完成单根锚杆连续注浆的能力；

2 对下倾的钻孔注浆时，注浆管应插入距孔底 300mm～500mm 处；

3 对上倾的钻孔注浆时，应在孔口设置密封装置，并应将排气管内端设于孔底。

4.7.10 注浆浆液的制备应符合下列规定：

1 注浆材料应根据设计要求确定，并不得对杆体产生不良影响，对锚杆孔的首次注浆，宜选用水灰比为 0.5～0.55 的纯水泥浆或灰砂比为 1：0.5～1：1 的水泥砂浆，对改善注浆料有特殊要求时，可加入一定量的外加剂或外掺料；

2 注入水泥砂浆浆液中的砂子直径不应大于 2mm；

3 浆液应搅拌均匀，随搅随用，浆液应在初凝前用完。

4.7.11 采用密封装置和袖阀管的可重复高压注浆型锚杆的注浆还应遵守下列规定：

1 重复注浆材料宜选用水灰比 0.45～0.55 的纯水泥浆；

2 对密封装置的注浆应待初次注浆孔口溢出浆液后进行，注浆压力不宜低于 2.0MPa；

3 一次注浆结束后，应将注浆管、注浆枪和注浆套管清洗干净；

4 对锚固体的重复高压注浆应在初次注浆的水泥结石体强度达到 5.0MPa 后,分段依次由锚固段底端向前端实施,重复高压注浆的劈开压力不宜低于 2.5MPa。

V 张拉与锁定

4.7.12 锚杆的张拉和锁定应符合下列规定:

- 1 锚杆锚头处的锚固作业应使其满足锚杆预应力的要求;
- 2 锚杆张拉时注浆体与台座混凝土的抗压强度值不应小于表 4.7.12 的规定;
- 3 锚头台座的承压面应平整,并与锚杆轴线方向垂直;
- 4 锚杆张拉应有序进行,张拉顺序应防止邻近锚杆的相互影响;
- 5 张拉用的设备、仪表应事先进行标定;
- 6 锚杆进行正式张拉前,应取 0.1~0.2 的拉力设计值,对锚杆预张拉 1 次~2 次,使杆体完全平直,各部位的接触应紧密;
- 7 锚杆的张拉荷载与变形应做好记录。

表 4.7.12 锚杆张拉时注浆体与台座混凝土的抗压强度值

锚杆类型		抗压强度值(MPa)	
		注浆体	台座混凝土
土层锚杆	拉力型	15	20
	压力型及压力分散型	25	20
岩石锚杆	拉力型	25	25
	压力型及压力分散型	30	25

4.7.13 锚杆应按本规范第 12.1 节 IV 验收试验规定,通过多循环或单循环验收试验后,应以 50kN/min~100kN/min 的速率加荷至锁定荷载值锁定。锁定时张拉荷载应考虑锚杆张拉作业时预应力筋内缩变形、自由段预应力筋的摩擦引起的预应力损失的影响。

4.7.14 荷载分散型锚杆的张拉锁定应遵守下列规定:

- 1 当锁定荷载等于拉力设计值时,宜采用并联千斤顶组对各单元锚杆实施等荷载张拉并锁定;

2 当锁定荷载小于锚杆拉力设计值时,也可按本规范附录 C 的规定采用由钻孔底端向顶端逐次对各单元锚杆张拉后锁定,分次张拉的荷载值的确定,应满足锚杆承受拉力设计值条件下各预应力筋受力均等的原则。

VI 施工质量控制与检验

4.7.15 锚杆施工全过程中,应认真做好锚杆的质量控制检验和试验工作。

4.7.16 锚杆的位置、孔径、倾斜度、自由段长度和预加力,应符合本规范表 14.2.3 的规定。

4.7.17 对不合格的锚杆,若具有能二次高压灌浆的条件,应进行二次灌浆处理,待灌浆体达到 75%设计强度时再按验收试验标准进行试验;否则应按实际达到的试验荷载最大值的 50%(永久性锚杆)或 70%(临时性锚杆)进行锁定,该锁定荷载可按实际提供的锚杆承载力设计值予以确认。

4.7.18 按不合格锚杆所在位置或区段,核定实际达到的抗力与设计抗力的差值,并应采用增补锚杆的方法予以补足至该区段原设计要求的锚杆抗力值。

5 低预应力锚杆与非预应力锚杆

5.1 一般规定

- 5.1.1 低预应力锚杆与非预应力锚杆宜用于加固隧道洞室围岩和加固边坡岩土体的系统锚杆并容许被锚固地层有适度变形的工程。
- 5.1.2 低预应力锚杆与非预应力锚杆的类型应根据工程对象、地质条件、工程性质和使用功能等要求确定。
- 5.1.3 低预应力锚杆或非预应力锚杆参数设计应满足工程整体稳定要求,可按稳定性验算或经验设计确定。
- 5.1.4 非预应力锚杆杆体应全长用注浆料固结,应采取措施保证注浆饱满密实。
- 5.1.5 非预应力锚杆的杆体长度和浆体的饱满密实度宜采用无损检测方法检验。

5.2 低预应力锚杆类型与适用条件

- 5.2.1 低预应力锚杆应包括树脂卷锚杆、快硬水泥卷锚杆、涨壳式预应力中空注浆锚杆、缝管式摩擦锚杆、水胀式锚杆等类型。
- 5.2.2 树脂卷锚杆应由不饱和树脂卷锚固剂、钢质杆体、垫板和螺母组成。
- 5.2.3 快硬水泥卷锚杆应由快硬水泥锚固剂、钢质杆体、垫板和螺母组成。
- 5.2.4 涨壳式预应力中空注浆锚杆应由中空杆体、钢质涨壳锚固件、止浆塞、注浆(排气)管、垫板和螺母组成(本规范图 A.0.3)。
- 5.2.5 缝管锚杆应由纵向开缝的钢管与垫板组成,钢管的外径应大于钻孔直径 2mm~3mm,并在外露端焊有挡环(本规范图

A. 0. 4)。

5. 2. 6 水胀式锚杆应由两端带套管的异型空心钢管杆体与垫板组成,其中与垫板相连的套管应开有小孔,能将高压水注入管内(本规范图 A. 0. 5)。

5. 2. 7 低预应力锚杆的工作特性与适用条件可按表 5. 2. 7 选择。

表 5. 2. 7 低预应力锚杆的工作特性与适用条件

序号	锚杆类型	锚杆工作特性与适用条件
1	涨壳式中空注浆锚杆	锚固地层为硬岩、中硬岩的支护工程; 易发生岩爆的高应力岩层中的地下工程; 可在开挖后立即提供主动支护抗力,单锚承载力 $\leq 200\text{kN}$; 锚杆长度可达 20m 或更大
2	树脂卷与快硬水泥卷锚杆	可用于各类岩体的锚固工程; 可在开挖后立即提供主动支护抗力,单锚承载力 $\leq 200\text{kN}$; 锚杆长度一般 $\leq 12\text{m}$
3	摩擦型锚杆	塑性流变岩体或承受爆破震动影响的矿山巷道支护; 易发生岩爆的高应力岩石隧道工程; 隧道或地下工程的临时支护或初期支护,单锚承载力小于 80kN; 锚杆长度一般为 1. 2m~3. 0m,水胀式摩擦型锚杆可增长

5. 3 非预应力锚杆类型与适用条件

5. 3. 1 普通水泥浆(砂浆)锚杆杆体宜由普通钢筋、垫板和螺母组成,宜用于一般地层的加固工程。

5. 3. 2 普通中空注浆锚杆杆体宜由表面带有标准螺纹的中空高强钢管、等强度连接器、止浆塞、垫板和螺母组成,其结构参数与技

术性能应符合本规范附录 D 的要求。

5.3.3 自钻式锚杆杆体宜由表面带有标准螺纹的中空高强钢管、等强度连接器、钻头、定位支架、垫板和螺母组成,其结构参数与技术性能应符合本规范附录 D 的要求。

5.3.4 纤维增强塑料锚杆宜纤维增强塑料杆体、注浆体、垫板、螺母组成,宜用于防腐、防静电要求较高或有剪断要求的地层加固工程。

5.3.5 非预应力锚杆的工作特性与适用条件可按表 5.3.5 选择。

表 5.3.5 非预应力锚杆的工作特性与适用条件

序号	锚杆类型	锚杆工作特性与适用条件
1	普通水泥 砂浆锚杆	对地层开挖后位移控制要求不严的岩土体加固工程 锚杆长度一般为 1.5m~12m
2	自钻式中空锚杆	软弱围岩、断层破碎带、砂卵石等钻孔后极易塌孔的 地层支护; 锚杆长度 $\leq 12\text{m}$; 能有效控制锚杆注浆的饱满度; 可在狭小空间施作较长锚杆
3	普通中空锚杆	可用于对地层开挖后位移控制要求不严的岩体加固 工程; 锚杆长度一般为 3.0m~12m; 能有效控制锚杆注浆的饱满度,保护层厚度均匀; 可在狭小空间施作较长锚杆
4	纤维增强 塑料锚杆	可用于防腐、防静电要求较高或有间断要求的地层加 固工程; 锚杆长度一般为 1.5m~12m

5.4 材 料

5.4.1 普通水泥砂浆锚杆杆体宜采用普通钢筋,受采动影响的巷道、塑性流变岩体、承受爆破震动的锚杆支护宜采用高强热处

理钢筋。

5.4.2 中空注浆锚杆和自钻式中空注浆锚杆杆体宜采用 Q420、37MnSi 钢管轧制而成,杆体直径宜为 25mm~52mm。

5.4.3 涨壳式预应力中空注浆锚杆的材料应符合下列规定:

1 涨壳中空注浆锚杆杆体应采用材料为合金钢,壁厚不小于 5.0mm 的无缝钢管制作,外表全长应具有标准的连接螺纹,并能现场切割和用套筒连接加长;

2 用于锚杆加长的连接套筒应与锚杆杆体具有同等设计抗拉力。

5.4.4 缝管锚杆杆体应用不低于 20MnSi 力学性能的带钢轧制而成。

5.4.5 塑料锚杆宜采用抗拉强度不低于 HRB335 钢筋的纤维增强塑料,杆体直径宜为 20mm、22 mm。

5.4.6 注浆用水泥、水、砂应符合本规范第 4.7.10 条的规定。

5.4.7 锚杆垫板可用 Q235 钢板,厚度不宜小于 6mm,尺寸不宜小于 150mm×150mm。

5.5 锚杆设计

5.5.1 不同类型工程的非预应力锚杆设计参数可根据地层条件按经验或稳定性分析确定。

5.5.2 低预应力与非预应力锚杆的杆体截面积计算应符合本规范第 4.6.6 条、第 4.6.7 条的规定。

5.5.3 锚杆在滑移面以外的锚固长度计算应符合本规范第 4.6.10 条的规定。

5.5.4 锚杆布置宜为菱形或矩形,锚杆间距不应大于锚杆长度的 1/2。

5.5.5 永久性非预应力锚杆杆体水泥浆或水泥砂浆保护层厚不应小于 20mm。

5.5.6 锚杆杆体与孔壁间的水泥浆或水泥砂浆结石体的强度等

级不应低于 M20。

5.6 锚杆施工

5.6.1 钻孔应按设计图所示的位置、孔径、长度和方位进行,并不得破坏周边地层。

5.6.2 低预应力或非预应力锚杆的杆体制作与安放应符合下列规定:

1 严格按设计要求制备杆体、垫板、螺母等锚杆部件,除摩擦型锚杆外,杆体上应附有居中隔离架,间距不应大于 2.0m;

2 锚杆杆体放入孔内或注浆前,应清除孔内岩粉、土屑和积水。

5.6.3 低预应力或非预应力锚杆注浆尚应符合下列规定:

1 根据锚孔部位和方位,可先注浆后插杆或先插杆后注浆;

2 先注浆后插杆时,注浆管应插入孔底,然后拔出 50mm~100mm 开始注浆,注浆管随浆液的注入缓慢匀速拔出,使孔内填满浆体;

3 对仰斜孔先插杆后注浆时,应在孔口设置止浆器及排气管,待排气管或中空锚杆空腔出浆时方可停止注浆;

4 当遇塌孔或孔壁变形,注浆管插不到孔底时,应对锚杆孔进行处理或择位补打锚孔;

5 自钻式锚杆宜采用边钻边注水泥浆工艺,直至钻至设计深度。

5.6.4 锚杆安装后,在注浆体强度达到 70%设计强度前,不得敲击、碰撞或牵拉。

6 喷射混凝土

6.1 一般规定

6.1.1 喷射混凝土适用于隧道、洞室、边坡和基坑等工程的支护或面层防护。

6.1.2 喷射混凝土的设计强度等级不应低于 C20;用于大型洞室及特殊条件下的工程支护时,其设计强度等级不宜低于 C25。

6.1.3 喷射混凝土厚度设计应满足隧洞洞室工程稳定要求及对不稳定危石冲切效应的抗力要求,最小设计厚度不得小于 50mm。

6.1.4 开挖后呈现明显塑性流变或高应力易发生岩爆的岩体中的隧洞、受采动影响、高速水流冲刷或矿石冲击磨损的隧洞和竖井,宜采用喷射钢纤维混凝土支护。

6.1.5 大断面隧道及大型洞室喷射混凝土支护,应采用湿拌喷射法施工;矿山井巷、小断面隧洞及露天工程喷射混凝土支护,可采用骨料含水率 5%~6%的干拌(半湿拌)喷射法施工。

6.2 原材料

6.2.1 水泥宜采用硅酸盐水泥或普通硅酸盐水泥,水泥质量应符合现行国家标准《硅酸盐水泥、普通硅酸盐水泥》GB 175 的有关规定。有特殊要求时,可采用特种水泥。

6.2.2 骨料应符合下列规定:

1 粗骨料应选用坚硬耐久的卵石或碎石,粒径不宜大于 12mm;当使用碱性速凝剂时,不得使用含有活性二氧化硅的骨料;

2 细骨料应选用坚硬耐久的中砂或粗砂,细度模数宜大于 2.5;干拌法喷射时,骨料的含水率应保持恒定并不大于 6%;

3 喷射混凝土骨料级配宜控制在表 6.2.2 数据范围内。

表 6.2.2 喷射混凝土骨料通过各筛经的累计质量百分率(%)

项目 \ 骨料粒径(mm)	0.15	0.30	0.60	1.20	2.50	5.00	10.00	15.00
优	5~7	10~15	17~22	23~31	35~43	50~60	73~82	100
良	4~8	5~22	13~31	18~41	26~54	40~70	62~90	100

6.2.3 拌和水应符合本规范第 4.4.6 条的规定。

6.2.4 喷射混凝土速凝剂应符合下列规定：

1 掺加正常用量速凝剂的水泥净浆初凝不应大于 3min, 终凝不应大于 12min;

2 加速凝剂的喷射混凝土试件, 28d 强度不应低于不加速凝剂强度的 90%;

3 宜用无碱或低碱型速凝剂。

6.2.5 喷射混凝土中的矿物掺合料, 应符合下列规定：

1 粉煤灰的品质应符合现行国家标准《用于水泥和混凝土中的粉煤灰》GB 1596 的有关规定。粉煤灰的级别不应低于 II 级, 烧失量不应大于 5%;

2 硅粉的品质应符合现行国家标准《电炉回收二氧化硅微粉》GB/T 21236 及表 6.2.5 的要求;

表 6.2.5 硅粉质量控制指标要求

项 目	指 标
比表面积(m ² /kg)	≥15000
二氧化硅含量(%)	≥85

3 粒化高炉矿渣粉的品质应符合现行国家标准《用于水泥和混凝土中粒化高炉矿渣粉》GB/T 18046 的有关规定。

6.2.6 纤维喷射混凝土用钢纤维及合成纤维应符合下列规定：

1 钢纤维的抗拉强度宜不低于 1000N/mm², 直径宜为 0.40mm~0.80mm, 长度宜为 25mm~35mm, 并不得大于混合料

输送管内径的 0.7 倍,长径比为 35~80;

2 合成纤维的抗拉强度不应低于 $280\text{N}/\text{mm}^2$,直径宜为 $10\mu\text{m}\sim 100\mu\text{m}$,长度宜为 $4\mu\text{m}\sim 25\text{mm}$ 。

6.2.7 喷射混凝土中各类材料的总碱量(Na_2O 当量)不得大于 $3\text{kg}/\text{m}^3$;氯离子含量不应超过胶凝材料总量的 0.1%。

6.3 设计

I 喷射混凝土设计

6.3.1 喷射混凝土 1d 龄期的抗压强度不应低于 $8\text{N}/\text{mm}^2$;28d 龄期的抗压强度不应低于 $20\text{N}/\text{mm}^2$ 。

6.3.2 不同强度等级的喷射混凝土的设计强度应按表 6.3.2 采用。

表 6.3.2 喷射混凝土的设计强度值(N/mm^2)

喷射混凝土 强度等级 强度种类	C20	C25	C30	C35	C40
轴心抗压 f_c	9.6	11.9	14.3	16.7	19.1
轴心抗拉 f_t	1.1	1.27	1.43	1.57	1.71

6.3.3 喷射混凝土与岩石或混凝土基底间的最小粘结强度应符合表 6.3.3 规定。粘结强度的试验方法应符合本规范附录 M 的规定。

表 6.3.3 喷射混凝土与岩石或混凝土
基底间的最小粘结强度(N/mm^2)

粘结类型	与岩石的最小粘结强度	与混凝土的最小粘结强度
结构作用型	0.8	1.0
防护作用型	0.2	0.5

注:表中粘结强度系三个试件龄期 28d 的平均值,其中粘结强度较低的不得低于表中要求值的 75%。

6.3.4 喷射混凝土的体积密度可取 $2200\text{kg}/\text{m}^3\sim 2300\text{kg}/\text{m}^3$,弹性模量可按表 6.3.4 采用。

表 6.3.4 喷射混凝土的弹性模量(N/mm²)

喷射混凝土强度等级	弹性模量
C20	2.3×10^4
C25	2.6×10^4
C30	2.8×10^4
C35	3.0×10^4
C40	3.15×10^4

6.3.5 喷射钢纤维混凝土或喷射混凝土用于含有大范围黏土的剪切带、高塑性流变或高应力岩层时,其抗弯强度不应小于表 6.3.5 的规定。抗弯强度试验的方法应符合本规范附录 N 的规定。

表 6.3.5 喷射混凝土的最小抗弯强度(MPa)

抗压强度等级	C30	C35	C40
抗弯强度	3.4	4.0	4.4

6.3.6 处于大变形隧洞中的喷锚支护工程,宜采用具有高韧性的喷射钢纤维混凝土。喷射钢纤维混凝土的残余抗弯强度(韧性)试验方法及其不同残余抗弯强度等级的最小抗弯强度要求应符合本规范附录 P 的规定。

6.3.7 喷射混凝土的抗渗等级不应小于 P6,当设计有特殊要求时,可通过调整材料的配合比,或掺加外加剂、掺合料配制出高于 P6 的喷射混凝土。

6.3.8 处于有严重冻融侵蚀的永久性喷射混凝土工程,喷射混凝土的抗冻融循环能力不应小于 200 次。

6.3.9 处于侵蚀性介质中的永久性喷射混凝土工程,应采用由耐侵蚀水泥配制的喷射混凝土。

6.3.10 喷射混凝土支护的设计厚度,不应小于 50mm。含水岩层中的喷射混凝土支护设计厚度不应小于 80mm。钢筋网喷射混凝土支护设计厚度不应小于 80mm。

6.3.11 喷射混凝土中钢筋网的设计应符合下列规定：

- 1 钢筋网材料宜采用 HPR300 钢筋，钢筋直径宜为 6mm~12mm；
- 2 钢筋间距宜为 150mm~300mm；
- 3 当喷射混凝土层设计厚度大于 150mm，宜设置双层钢筋网。
- 4 钢筋保护层厚度不应小于 20mm。

6.3.12 下列情况下的隧洞工程，宜采用钢架喷射混凝土支护：

- 1 围岩自稳时间很短，在喷射混凝土或锚杆的支护作用发挥前就要求工作面稳定时；
- 2 IV、V 级围岩中的大断面隧洞及高挤压、大流变岩体中的隧洞工程；
- 3 土质隧洞。

6.3.13 钢架喷射混凝土支护的设计应符合下列规定：

- 1 刚性钢架可用型钢拱架或由钢筋焊接成的格栅拱架；
- 2 可缩性钢架宜选用 U 型钢钢架，采用可缩性钢架时喷射混凝土层宜在可缩性节点处设置伸缩缝；
- 3 钢架间距不宜大于 1.20m，钢架之间应设置纵向钢拉杆钢架的立柱，埋入地坪下的深度不应小于 250mm；
- 4 覆盖钢架的喷射混凝土保护层厚度不应小于 40mm。

6.3.14 喷射混凝土用于边坡工程，宜设置伸缩缝，伸缩缝宽 20mm，间距不宜大于 30m。

II 混合料配合比设计

6.3.15 混合料配合比设计应符合下列规定：

- 1 胶凝材料总量不宜小于 $400\text{kg}/\text{m}^3$ ；
- 2 水泥用量不宜小于 $300\text{kg}/\text{m}^3$ ；
- 3 矿物外掺量总量不宜大于胶凝材料总量的 40%；
- 4 干拌法混合时水胶比不宜大于 0.45，湿拌法混合时水胶比不宜大于 0.55，用于有侵蚀介质的地层时，水胶比不得大于

0.45;湿拌法混合料的塌落度不宜小于10cm;

5 胶凝材料与骨料比宜为1:4.0~1:4.5;

6 砂率宜为50%~60%;

7 喷射钢纤维混凝土的混合料宜掺加抗拉强度不低于1000MPa钢纤维,钢纤维掺量不宜小于25kg/m³;

8 需掺加硅粉的混合料,硅粉的掺量宜为硅酸盐水泥重量的5%~10%。

6.3.16 喷射钢纤维混凝土的混合料应符合下列规定:

1 水泥强度等级不宜低于42.5MPa,骨料粒径不宜大于10mm;

2 钢纤维不得有明显的锈蚀和油渍及其他妨碍钢纤维与水泥粘结的杂质,钢纤维内含有粘连片铁屑及杂质的总重量不应超过钢纤维重量的1%。

6.4 施 工

I 施 工 设 备

6.4.1 干拌法喷射混凝土机的性能应符合下列要求:

1 密封性能应良好,输料应连续均匀;

2 生产能力(混合料)应为3m³/h~5m³/h,允许输送的骨料最大粒径应为20mm;

3 输送距离(混合料)水平不应小于100m,垂直不应小于30m。

6.4.2 湿拌法喷射混凝土机的性能应符合下列要求:

1 密封性能应良好,输料应连续均匀;

2 生产率应大于5m³/h,允许骨料最大粒径应为15mm;

3 混凝土输料距离水平不应小于30m,垂直不应小于20m;

4 机旁粉尘应小于10mg/m³。

6.4.3 干拌法喷射混凝土用空气压缩机的供风量不应小于9m³/min;泵送型湿拌喷射混凝土用空气压缩机的供风量不应小

于 $4\text{m}^3/\text{min}$; 风送型湿拌混凝土机的供风量不应小于 $12\text{m}^3/\text{min}$; 空气压缩机应具有完善的油水分离系统, 压缩空气出口温度不应大于 40°C 。

6.4.4 输料管应能承受 0.8MPa 以上的压力, 并应有良好的耐磨性能。

6.4.5 干拌法喷射混凝土施工供水设施应满足喷头处的水压不小于 0.15MPa 。

II 混合料搅拌

6.4.6 混合料搅拌前, 应按混合料配比对各种原材料严格称重并应满足表 6.4.6 的要求。

表 6.4.6 原材料的允许偏差

名 称	允许偏差
胶凝材料、外加剂、钢纤维	2%(重量)
骨料	3%(重量)
钢纤维长度	5%(纤维长度)

6.4.7 混合料应采用机械搅拌, 所采用的材料应拌和均匀。搅拌时间不得少于 120s , 湿拌混合料的搅拌宜在工厂或现场专门的混凝土搅拌站完成。

6.4.8 掺入钢纤维的混合料, 钢纤维应分布均匀, 不得成团, 宜采用粘结成排的钢纤维。

III 喷射作业

6.4.9 喷射作业现场应做好下列准备工作:

1 拆除作业面障碍物, 清除开挖面的浮石、泥浆、回弹物及岩渣堆积物;

2 埋设控制喷射混凝土厚度的标志(厚度控制钉、喷射线);

3 喷射机司机与喷射手不能直接联系时应配备联络装置;

4 作业区应有良好的通风和足够的照明装置;

5 喷射作业前应对机械设备、风水管路、输料管路和电缆线路等进行全面检查及试运转。

6.4.10 受喷面有滴水淋水时喷射前应按下列方法做好治水工作:

- 1 有明显出水点时可埋设导管排水;
- 2 导水效果不好的含水岩层可设盲沟排水;
- 3 竖井淋帮水可设截水圈排水;
- 4 采用湿拌法喷射时宜备有液态速凝剂并应检查速凝剂的泵送及计量装置性能。

6.4.11 喷射作业应符合下列规定:

- 1 喷射作业应分段分片进行,喷射顺序应由上而下;
- 2 对受喷岩面应用压力水预先湿润,对遇水易潮解的岩层可用压风清除岩面的松石、浮渣和尘埃;
- 3 在大面积喷射作业前应先对岩面上出露的空洞、凹穴和较宽的张开裂隙进行喷射混凝土充填;
- 4 喷嘴指向与受喷面应保持 90° 夹角;
- 5 喷嘴与受喷面的距离不宜大于1.5m;
- 6 素喷混凝土一次喷射厚度应符合表6.4.11的规定。

表 6.4.11 素喷混凝土一次喷射厚度(mm)

喷射方法	部 位	掺速凝剂	不掺速凝剂
干拌法	边墙	70~100	50~70
	拱部	50~60	30~40
湿拌法	边墙	80~150	—
	拱部	60~100	—

7 分层喷射时,后层喷射应在前层混凝土终凝后进行,若终凝1h后进行喷射,则应先用风水清洗喷层表面;

8 喷射作业紧跟开挖工作面时,下一循环爆破作业应在混凝土终凝3h后进行。

6.4.12 施工喷射混凝土面层的环境条件应符合下列要求:

- 1 在强风条件下不宜进行喷射作业,或应采取防护措施;
- 2 永久性喷射混凝土喷射作业宜避开炎热天气,适宜于喷射

作业的环境温度及喷射混凝土表面蒸发量应符合表 6.4.12 的要求。

表 6.4.12 环境温度与喷射混凝土表面蒸发量

项 目	容 许 范 围
环境温度	5℃ ~35℃
混合料温度	10℃ ~30℃
喷层表面蒸发量	<1.0kg/m ² · h

6.4.13 喷射混凝土混合料拌制后至喷射间的最长间隔时间应符合表 6.4.13 的规定：

表 6.4.13 混合料拌制后至喷射的最长间隔时间

拌制方法	拌制时混合料中 有无速凝剂	环境温度 (℃)	喷射前混合料 最长停放时间(min)
湿拌	无	5~30	120
	无	>30~35	60
干拌	有	5~30	20
	无	5~30	90
	有	>30~35	10
	无	>30~35	45

6.4.14 在喷射过程中,应对分层、蜂窝、疏松、空隙或砂囊等缺陷作出铲除和修复处理。

6.4.15 喷射混凝土养护应符合下列规定：

1 宜采用喷水养护,也可采用薄膜覆盖养护;喷水养护应在喷射混凝土终凝后 2h 进行,养护时间不应少于 5d;

2 气温低于+5℃ 时不得喷水养护。

6.4.16 喷射混凝土冬期施工应符合下列规定：

1 喷射作业区的气温不应低于 5℃。

2 混合料进入喷射机的温度不应低于 5℃。

3 喷射混凝土强度在下列情况时不得受冻：

1)普通硅酸盐水泥配制的喷射混凝土低于设计强度的30%时;

2)矿渣水泥配制的喷射混凝土低于设计强度的40%时。

4 不得在冻结面上喷射混凝土,也不宜在受喷面温度低于2℃时喷射混凝土。

5 喷射混凝土冬期施工的防寒保护可用毯子或在封闭的帐篷内加温等措施。

6.4.17 钢筋网喷射混凝土中的施工应符合下列规定:

1 钢筋使用前应清除污锈;

2 钢筋网宜在受喷面喷射一层混凝土后铺设,钢筋与壁面的间隙宜为30mm;

3 采用双层钢筋网时,第二层钢筋网应在第一层钢筋网被混凝土覆盖后铺设;

4 钢筋网应与锚杆或其他锚定装置联结牢固,喷射时钢筋不得晃动;

5 喷射时应适当减小喷头与受喷面的距离;

6 清除脱落在钢筋网上的疏松混凝土。

6.4.18 钢架喷射混凝土施工应符合下列规定:

1 安装前应检查钢架制作质量是否符合设计要求;

2 钢架安装允许偏差横向和垂直向均应为50mm,垂直度允许偏差应为 $\pm 2^\circ$;

3 钢架立柱埋入底板深度应符合设计要求,并不得置于浮渣上;

4 钢架与壁面之间应楔紧,相邻钢架之间应连接牢靠;

5 钢架与壁面之间的间隙应用喷射混凝土充填密实;

6 喷射顺序应先喷射钢架与壁面之间的混凝土,后喷射钢架之间的混凝土;

7 除可缩性钢架的可缩节点部位外,钢架应被喷射混凝土覆盖。

6.5 质量控制与检验

6.5.1 原材料与混合料的质量控制应符合下列规定：

- 1 每批材料到达工地后应进行质量检查合格后方可使用；
- 2 喷射混凝土混合料的配合比以及拌和的均匀性，每工作班检查次数不得少于两次，条件变化时应检查。

6.5.2 喷射混凝土厚度的检查应符合下列规定：

1 控制喷层厚度应预埋厚度控制钉、喷射线；喷射混凝土厚度应采用钻孔法检查；

2 喷层厚度检查点密度：结构性喷层为每 100m^2 / 个，防护性喷层为 400m^2 / 个，隧洞拱部喷层为每 50m^2 / 个 $\sim 80\text{m}^2$ / 个；

3 喷层厚度合格条件：用钻孔法检查的所有点中应有 60% 的喷层厚度不小于设计厚度，最小值不应小于设计厚度的 60%，检查孔处喷层厚度的平均值不应小于设计厚度。

6.5.3 结构性喷射混凝土应进行抗压强度和粘结强度试验，必要时，尚应进行抗弯强度、残余抗弯强度（韧性）、抗冻性和抗渗性试验。喷射混凝土抗压强度和粘结强度试验的试件数量、试验方法及合格标准应遵守本规范第 12.2 节及附录 M、附录 N 的有关规定。

6.5.4 喷射混凝土层的厚度、抗压强度、粘结强度、表面平整度和表面质量应符合本规范表 14.2.3-2 的规定。

6.6 施工安全与粉尘控制

6.6.1 喷射混凝土的施工安全应符合下列要求：

1 施工前应认真检查和处理作业区的危石，施工机具应布置在安全地带；

2 喷射混凝土施工用的工作台架应牢固可靠并应设置安全栏杆；

3 施工中应定期检查电源线路和设备的电器部件；

4 喷射作业中处理堵管时,应将输料管顺直,应紧按喷头,疏通管路的工作风压不得超过 0.4MPa;

5 非操作人员不得进入正在作业的区域,施工中喷头前方不得站人;

6 喷射钢纤维混凝土施工中应采取措施防止回弹物伤害操作人员。

6.6.2 采用干法喷射混凝土施工时宜采取下列综合防尘措施:

1 在满足混合料能在管道内顺利输送和喷射的条件下增加骨料含水率;

2 在距喷头 3m~4m 输料管处增加一个水环,用双水环加水;

3 在喷射机或混合料搅拌处设置集尘器或除尘器;

4 在粉尘浓度较高地段设置除尘水幕;

5 加强作业区的局部通风;

6 采用增粘剂等外加剂。

6.6.3 喷射混凝土作业区的粉尘浓度不应大于 $10\text{mg}/\text{m}^3$,喷射混凝土作业人员应采用个体防尘用具。

7 隧道与地下工程锚喷支护

7.1 一般规定

7.1.1 隧道与地下工程锚杆喷射混凝土(锚喷)支护的设计,应采用工程类比与监测量测相结合的设计方法。对于大跨度、高边墙的隧道洞室,还应辅以理论验算法复核。对于复杂的大型地下洞室群可用地质力学模型试验验证。

7.1.2 锚喷支护的工程类比法设计应根据围岩级别及隧洞开挖跨度确定锚喷支护类型和参数。

7.1.3 对围岩整体稳定性验算,可采用数值解法、数值极限解法或解析解法;对局部可能失稳的围岩块体稳定性验算,可采用块体极限平衡方法。

7.1.4 抗震设防烈度为9度的地下结构或抗震设防烈度为8度的地下结构,当围岩有断层破碎带时,应验算锚喷支护和围岩的抗震强度及稳定性。抗震设防烈度大于7度的地下结构进出口部位,其所处岩体破碎或节理裂隙发育时,应验算其抗震稳定性。

7.1.5 局部地质或工程条件复杂区段的锚喷支护设计,还应符合下列规定:

1 隧洞洞口段、洞室交叉口洞段、断面变化处、洞室轴线变化洞段等特殊部位,均应加强支护结构;

2 围岩较差地段的支护,应向围岩较好地段适当延伸;

3 断层、破碎带或不稳定块体,应进行局部加固;

4 当遇岩溶时,应进行处理或局部加固;

5 对可能发生大体积围岩失稳或需对围岩提供较大支护力时,宜采用预应力锚杆加固。

7.1.6 对下列特殊地质条件的锚喷支护设计,应通过试验或专门研究后确定:

- 1 未胶结的松散岩体；
- 2 有严重湿陷性的黄土层；
- 3 大面积淋水地段；
- 4 能引起严重腐蚀的地段；
- 5 严寒地区的冻胀岩体。

7.2 围岩分级

7.2.1 隧洞洞室的支护设计应首先确定围岩级别，隧洞洞室围岩级别应按表 7.2.1 划分。

7.2.2 岩体完整性指标 K_v 可按下式计算：

$$K_v = \left(\frac{V_{pm}}{V_{pr}} \right)^2 \quad (7.2.2)$$

式中： V_{pm} ——隧洞岩体实测的纵波速度(km/s)；

V_{pr} ——隧洞岩石实测的纵波速度(km/s)。

当无条件进行声波实测时，也可用岩体体积节理数 J_v ，按表 7.2.2 确定 K_v 值。

7.2.3 围岩分级表中岩体强度应力比应按下列公式计算：

- 1 当有地应力实测数据时：

$$S_m = \frac{K_v f_r}{\sigma_1} \quad (7.2.3-1)$$

式中： S_m ——岩体强度应力比；

f_r ——岩石单轴饱和抗压强度(kPa)；

K_v ——岩体完整性系数；

σ_1 ——垂直洞轴线的最大主应力(kN/m²)。

- 2 当无地应力实测数据时，可按下式或按位移反分析资料确定 σ_1 ：

$$\sigma_1 = \gamma H \quad (7.2.3-2)$$

式中： γ ——岩体重力密度(kN/m³)；

H ——隧洞顶覆盖层厚度(m)。

表 7.2.1 隧洞洞室围岩级别

围岩级别		主要工程地质特征						毛洞稳定情况
		岩体结构	构造影响程度, 结构面发育情况和组合状态	岩石强度指标		岩体声波指标		
单轴抗压强度 (MPa)	点荷载强度 (MPa)			岩体纵波速度 (km/s)	岩体完整性指标			
I	整体状及层间结合良好的厚层状结构	构造影响轻微, 偶有小断层。结构面不发育, 仅有 2 组 ~ 3 组, 平均间距大于 0.8m, 以原生和构造节理为大多数闭合, 无泥质充填, 不贯通。层间结合良好, 一般不出现不稳定块体	>60	>2.50	>5	>0.75	>4	毛洞跨度 5m~10m 时, 长期稳定, 无碎块掉落
	同 I 级围岩结构	同 I 级围岩特征	30~60	1.25~2.50	3.7~5.2	>0.75	>2	毛洞跨度 5m~10m 时, 围岩能较长时间(数月)至数年)维持稳定, 仅出现局部小块掉落
II	块状结构和层间结合较好的中厚层或厚层状结构	构造影响较重, 有少量断层。结构面较发育, 一般为 3 组。平均间距 0.4m~0.8m, 以原生和构造节理为主, 多数闭合, 偶有泥质充填, 贯通性较差, 有少量软弱结构面。层间结合较好, 偶有层间错动和层面张开现象	>60	>2.50	3.7~5.2	>0.50	>2	

续表 7.2.1

围岩级别		主要工程地质特征										毛洞稳定情况
		岩体结构	构造影响程度, 结构面发育情况和组合状态		岩石强度指标		岩体声波指标			岩体强度应力比		
			单轴饱和抗压强度 (MPa)	点荷载强度 (MPa)	岩体纵波速度 (km/s)	岩体完整性指标						
III	同 I 级围岩结构	同 I 级围岩特征	20~30	0.85~1.25	3.0~4.5	>0.75	>2					
	同 II 级围岩块状结构和层间结合较好的中厚层或厚层状结构	同 II 级围岩块状结构和层间结合较好的中厚层或厚层状结构特征	30~60	1.25~2.50	3.0~4.5	0.50~0.75	>2				毛洞跨度 5m~10m 时, 围岩能维持一个月以上	
	层间结合良好的薄层和软硬互层结构	构造影响较重。结构面发育, 一般为 3 组, 平均间距 0.2m~0.4m, 以构造节理为主, 节理面多数闭合, 少有泥质填充。岩层为薄层或以硬岩为主的软硬岩互层, 层间结合良好, 少见软弱夹层、层间错动和层面张开现象	>60(软岩, >20)	>2.50	3.0~4.5	0.30~0.50	>2				的, 主要出现局部掉块、塌落	

续表 7.2.1

		主要工程地质特征						
围岩级别	岩体结构	构造影响程度, 结构面发育情况和组合状态	岩石强度指标		岩体声波指标		岩体强度应力比	
			单轴抗压强度 (MPa)	点荷载强度 (MPa)	岩体纵波速度 (km/s)	岩体完整性指标		
III	碎裂镶嵌结构	构造影响较重。结构面发育, 一般为 3 组以上, 平均间距 0.2m~0.4m, 以构造节理为主, 节理面多数闭合, 少数有泥质充填, 块体间牢固咬合	>60	>2.50	3.0~4.5	0.30~0.50	>2	毛洞跨度 5m~10m 时, 围岩能维持一个月以上 的稳定, 主要的 出现局部掉 块, 塌落
IV	同 II 级围岩块状结构和层间结合较好的中厚层或厚层状结构	同 II 级围岩块状结构和层间结合较好的中厚层或厚层状结构特征	10~30	0.42~1.25	2.0~3.5	0.50~0.75	>1	毛洞跨度 5m 时, 围岩能维持数日到一个月 的稳定, 主要失 稳形式为冒 落或片帮

续表 7.2.1

围岩级别		主要工程地质特征						毛洞稳定情况	
		岩体结构	构造影响程度， 结构面发育情况 和组合状态	岩石强度指标		岩体声波指标			岩体强度 应力比
				单轴抗压强度 (MPa)	点荷载强度 (MPa)	岩体纵波速度 (km/s)	岩体完整性 指标		
IV	散块状结构	构造影响严重，一般为风化卸荷带。结构面发育，一般为3组，平均间距0.4m~0.8m，以构造节理、卸荷、风化裂隙为主，贯通性好，多数大于结构面的起伏高度，咬合力弱，构成较多不稳定块体	>30	>1.25	>2	>0.15	>1	毛洞跨度5m时，围岩能维持数日到一个月的稳定，主要失稳形式为冒落或片帮	

续表 7.2.1

围岩级别		主要工程地质特征						毛洞稳定情况	
		岩体结构	构造影响程度, 结构面发育情况和组合状态	岩石强度指标		岩体声波指标			岩体强度应力比
单轴抗压强度 (MPa)	点荷载强度 (MPa)			岩体纵波速度 (km/s)	岩体完整性指标				
		层间结合不良的薄层、中厚层和软硬岩互层结构	构造影响较重。结构面发育, 一般为 3 组以上, 平均间距 0.2m~0.4m, 以构造、风化节理为主, 大部分微张 (0.5mm~1.0mm), 部分张开 (>1.0mm), 有泥质充填, 层间结合不良, 多数夹泥, 层间错动明显	>30(软岩, >10)	>1.25	2.0~3.5	0.20~0.40	>1	毛洞跨度 5m 时, 围岩能维持数日到一个月稳定, 主要失稳形式为冒落或片帮
IV		碎裂状结构	构造影响严重, 多数为断层影响带或强风化带。结构面发育, 一般为 3 组以上, 平均间距 0.2m~0.4m, 大部分微张 (0.5mm~1.0mm), 部分张开 (>1.0mm), 有泥质充填, 形成许多碎块体	>30	>1.25	2.0~3.5	0.20~0.40	>1	

续表 7.2.1

主要工程地质特征							毛洞稳定情况
围岩级别	岩体结构	构造影响程度, 结构面发育情况和组合状态	岩石强度指标		岩体声波指标		
			单轴饱和抗压强度 (MPa)	点荷载强度 (MPa)	岩体纵波速度 (km/s)	岩体完整性指标	
V	散体状结构	构造影响严重, 多数为破碎带、全强风化带、破碎带交汇部位。构造及风化节理密集, 节理面及其组合杂乱, 形成大量碎块体。块体间多数为泥质充填, 甚至呈石夹土或土夹石状	—	—	<2.0	—	毛洞跨度 5m 时, 围岩稳定时间很短, 约数小时至数日

注: 1 围岩按定性分级与定量指标分级有差别时, 应以低者为准。

2 本表声波指标以孔测法测试值为准。当用其他方法测试时, 可通过对比试验, 进行换算。

3 层状岩体按单层厚度可划分为: 厚层: 大于 0.5m; 中厚层: 0.1m~0.5m; 薄层: 小于 0.1m。

4 一般条件下, 确定围岩级别时, 应以岩石单轴饱和抗压强度为准; 当洞跨小于 5m, 服务年限小于 10 年的工程, 确定围岩级别时, 可采用点荷载强度指标代替单轴饱和抗压强度指标, 可不做岩体声波指标测试。

5 测定岩石强度, 做单轴抗压强度测定后, 可不做点荷载强度测定。

表 7.2.2 J_v 与 K_v 对照表

J_v (条/ m^3)	<3	3~10	10~20	20~25	>25
K_v	>0.75	0.75~0.55	0.55~0.35	0.35~0.15	<0.15

7.2.4 极高地应力围岩或 I、II 级围岩强度应力比小于 4, III、IV 级围岩强度应力比小于 2 宜适当降级。

7.2.5 对 II、III、IV 级围岩,当地下水发育时,应根据地下水类型、水量大小、软弱结构面多少及其危害程度,适当降级。

7.2.6 对 II、III、IV 级围岩,当洞轴线与主要断层或软弱夹层走向的夹角小于 30° 时,应降一级。

7.3 一般条件下的锚喷支护设计

I 工程类比法设计

7.3.1 锚喷支护工程类比法设计应贯彻动态设计的原则,并应符合下列规定:

1 初步设计阶段,应根据本规范表 7.2.1 初步确定的围岩级别和地下洞室尺寸,按表 7.3.1-1 和表 7.3.1-2 的规定,初步选定锚喷支护类型和参数;

2 施工设计阶段,应根据开挖过程揭示的洞室围岩地质条件,详细划分围岩级别,并应通过监控量测结果的综合分析修正初步设计;

3 当地质条件复杂多变时,宜分段进行工程类比法设计。

7.3.2 当洞室开挖跨度大于 20m,高跨比 H/B 大于 1.2,边墙支护参数应根据工程的具体情况,予以加强;当洞室高跨比 H/B 大于 2.0 时,边墙支护应采用长度不小于边墙高度 0.3 倍的预应力锚杆群支护予以加强;洞室群之间的岩柱视其厚度予以加强或采用对穿型预应力锚杆支护,预应力锚杆的设计应符合本规范第 4.5 节和第 4.6 节的有关规定。

表 7.3.1-1 隧洞与斜井的锚喷支护类型和设计参数

围岩级别	开挖跨度 B (m)					
	$B \leq 5$	$5 < B \leq 10$	$10 < B \leq 15$	$15 < B \leq 20$	$20 < B \leq 25$	$25 < B \leq 30$
I 级围岩	不支护	喷混凝土 $\delta=50$	1. 喷混凝土 $\delta=50 \sim 80$ 2. 喷混凝土 $\delta=50$, 布置锚杆 $L=2.0 \sim 2.5$, @ $1.0 \sim 1.5$	喷混凝土 $\delta=100 \sim 120$, 布置锚杆 $L=$ $2.5 \sim 3.5$, @ $1.25 \sim 1.50$, 必要时, 设置 钢筋网	钢筋网喷混 凝土 $\delta=120 \sim$ 150 , 布置锚杆 $L=3.0 \sim 4.0$, @ $1.5 \sim 2.0$	钢筋网喷混 凝土 $\delta=150$, 相间布置 $L=$ 4.0 锚杆和 $L=$ 5.0 低预应力锚 杆, @ $1.5 \sim 2.0$
						钢筋网喷 凝土 $\delta=$ $150 \sim 200$, 相 间布置 $L=$ 5.0 锚杆和 $L=6.0$ 低预 应力锚杆, @ $1.5 \sim 2.0$
II 级围岩	喷混凝土 $\delta=50$	1. 喷混凝土 $\delta=80 \sim 100$ 2. 喷混凝土 $\delta=50$, 布置锚 杆 $L=2.0 \sim$ 2.5 , @ $1.0 \sim$ 1.25	1. 钢筋网喷 凝土 $\delta=$ $100 \sim 120$, 局 部锚杆 2. 喷混凝土 δ $=80 \sim 100$, 布置 锚杆 $L=2.5 \sim$ 3.5 , @ $1.0 \sim$ 1.5 , 必要时, 设 置钢筋网	钢筋网喷混 凝土 $\delta=120 \sim$ 150 , 布置锚杆 $L=3.5 \sim 4.5$, @ $1.5 \sim 2.0$	钢筋网喷混 凝土 $\delta=150 \sim$ 200 , 相间布置 $L=3.0$ 锚杆 和 $L=4.5$ 低 预应力锚杆, @ $1.5 \sim 2.0$	钢筋网或钢 纤维喷混凝土 $\delta=180 \sim 200$, 相间布置 $L=$ $=6.0$ 锚杆、 8.0 低预应力 锚杆, @ $1.5 \sim$ 2.0 , 必要时布 置 $L \geq 10.0$ 的 预应力锚杆

续表 7.3.1-1

围岩 级别	开挖跨度 B(m)						
	$B \leq 5$	$5 < B \leq 10$	$10 < B \leq 15$	$15 < B \leq 20$	$20 < B \leq 25$	$25 < B \leq 30$	$30 < B \leq 35$
Ⅲ级 围岩	1. 喷混凝土 $\delta = 80 \sim 100$ 2. 喷混凝土 $\delta = 50$, 布置锚 杆 $L = 1.5 \sim$ 2.0 , @ $0.75 \sim$ 1.0	1. 钢筋网喷 混凝土 $\delta =$ 120 , 局部锚杆 2. 钢筋网喷 混凝土 $\delta = 80 \sim$ 100 , 布置锚杆 $L = 2.5 \sim 3.5$, @ $1.0 \sim 1.5$	钢筋网喷混 凝土 $\delta = 100 \sim$ 150 , 布置锚杆 $L = 3.5 \sim 4.5$, @ $1.5 \sim 2.0$, 局部加强	钢筋网或钢 纤维喷混凝土 $\delta = 150 \sim 200$, 布置锚杆 $L =$ $3.5 \sim 5.0$, @ $1.5 \sim 2.0$, 局 部加强	钢筋网或钢 纤维喷混凝土 $\delta = 150 \sim 200$, 相 间布置 $L = 4.0$ 锚杆、 6.0 低预 应力锚杆, @ 1.5 , 必要时局部 加强或布置 $L \geq$ 10.0 的预应力 锚杆	钢筋网或钢 纤维喷混凝土 $\delta = 180 \sim 250$, 相 间布置 $L = 6.0$ 锚杆、 8.0 低预 应力锚杆, @ 1.5 , 必要时布置 $L \geq 15.0$ 的预应 力锚杆	钢筋网或钢 纤维喷混凝土 $\delta = 200 \sim 250$, 相同布置 $L =$ 6.0 锚杆、 9.0 低预应力锚 杆, @ $1.2 \sim$ 1.5 , 必要时布 置 $L \geq 15.0$ 的 预应力锚杆
	Ⅳ级 围岩	钢筋网喷混 凝土 $\delta = 80 \sim$ 100 , 布置锚杆 $L = 1.5 \sim 2.5$, @ $1.0 \sim 1.25$	钢筋网喷混凝 土 $\delta = 120 \sim 150$ 布置低预应力锚 杆 $L = 2.0 \sim 3.0$, @ $1.0 \sim 1.25$, 必要时设置仰 拱和实施二次 支护	钢筋网或钢 纤维喷混凝土 $\delta = 200$, 布置低 预应力锚杆 $L = 4.0 \sim 5.0$, @ $1.0 \sim 1.25$, 局部钢拱架或 格栅拱架, 必要 时设置仰拱和 实施二次支护			

续表 7.3.1-1

围岩级别	开挖跨度 B (m)						
	$B \leq 5$	$5 < B \leq 10$	$10 < B \leq 15$	$15 < B \leq 20$	$20 < B \leq 25$	$25 < B \leq 30$	$30 < B \leq 35$
V级围岩	钢筋网或纤维喷混凝土 $\delta = 150$, 布置锚杆 $L = 1.5 \sim 2.5$, @ $0.75 \sim 1.0$, 设置仰拱和实施二次支护	钢筋网或纤维喷混凝土 $\delta = 200$, 布置低预应力锚杆 $L = 2.5 \sim 3.5$, @ $0.75 \sim 1.0$, 局部钢拱架或格栅拱架, 设置仰拱和实施二次支护					

注: 1 表中的支护类型和参数, 是指隧洞和倾角小于 30° 的斜井的永久支护, 包括初期支护和后期支护的类型和参数。

2 复合衬砌的隧洞和斜井, 初期支护采用表中的参数时, 应根据工程的具体情况, 予以减小。

3 表中凡标明有 1 和 2 两款支护参数时, 可根据围岩特性选择其中一种作为设计支护参数。

4 表中表示范围的支护参数, 洞室开挖跨度小时取小值, 洞室开挖跨度大时取大值。

5 二次支护可以是锚喷支护或现浇钢筋混凝土支护。

6 开挖跨度大于 20m 的隧洞洞室的顶部锚杆宜采用张拉型(低)预应力锚杆。

7 本表仅适用于洞室高跨比 $H/B \leq 1.2$ 情况的锚喷支护设计。

8 表中符号: L 为锚杆(锚索)长度(m), 其直径应与其长度配套协调; @为锚杆(锚索)或钢拱架或格栅拱架间距(m); δ 为钢筋

网喷混凝土或喷混凝土厚度(mm)。

表 7.3.1-2 竖井锚喷支护类型和设计参数

围岩级别	竖井口径 D (m)		
	$D < 5$	$5 \leq D < 10$	$10 \leq D < 15$
I	喷混凝土 $\delta = 10$; 必要时,局部设置 $L = 1.5 \sim 2.0$ 锚杆	喷混凝土 $\delta = 10 \sim 15$; 必要时,设置 $L = 2.0 \sim 3.0$ 锚杆	钢筋网喷混凝土 $\delta = 15 \sim 20$; 必要时,设置 $L = 3.0 \sim 5.0$, @ $1.5 \sim 2.0$ 锚杆
II	喷混凝土 $\delta = 10 \sim 15$; 设置 $L = 1.5 \sim 2.0$ 锚杆	钢筋网喷混凝土 $\delta = 10 \sim 15$; 设置 $L = 2.0 \sim 4.0$, @ 1.5 锚杆; 必要时,加钢筋混凝土圈梁	钢筋网喷混凝土 $\delta = 15 \sim 20$; 设置 $L = 3.0 \sim 5.0$, @ $1.2 \sim 1.5$ 锚杆; 必要时,加钢筋混凝土圈梁
III	喷混凝土 $\delta = 15 \sim 20$; 设置 $L = 2.0 \sim 2.5$, @ $1.2 \sim 1.5$ 锚杆; 必要时,加钢筋混凝土圈梁	钢筋网喷混凝土 $\delta = 15 \sim 20$; 设置 $L = 3.0 \sim 4.0$, @ $1.2 \sim 1.5$ 锚杆; 必要时,加钢筋混凝土圈梁	钢筋网喷混凝土 $\delta = 20 \sim 25$; 设置 $L = 4.0 \sim 6.0$, @ $1.2 \sim 1.5$ 锚杆; 必要时,加钢筋混凝土圈梁
IV	钢筋网或钢纤维喷混凝土 $\delta = 15 \sim 20$; 设置 $L = 2.0 \sim 3.0$, @ $1.0 \sim 1.2$ 锚杆; 加钢筋混凝土圈梁或混凝土二次支护	钢筋网或钢纤维喷混凝土 $\delta = 20 \sim 25$; 设置 $L = 3.0 \sim 5.0$, @ $1.0 \sim 1.2$ 锚杆或局部预应力锚杆; 加 @ $1.0 \sim 1.5$ 钢筋混凝土圈梁或混凝土二次支护	—

注:1 L 为锚杆长度(m);@为锚杆间排距或圈梁间距(m); δ 为喷混凝土(cm)。

2 井壁采用锚喷做初期支护时,支护设计参数可适当减小。

3 Ⅲ级围岩中井筒深度超过 500m 时,支护设计参数应予以增大。

4 钢筋格栅拱架或圈梁部位,加固围岩的锚杆应与钢筋格栅拱架或圈梁连成一体。

5 超过本表范围的竖井采用锚喷支护应做专门研究。

7.3.3 隧洞、洞室的系统锚杆布置设计应符合下列规定：

1 在岩面上，锚杆宜呈菱形或矩形布置。锚杆的安设角度宜与洞室开挖壁面垂直，当岩体主结构面产状对洞室稳定不利时，应将锚杆与结构面呈较大角度设置；

2 锚杆间距不宜大于锚杆长度的 1/2。当围岩条件较差、地应力较高或洞室开挖尺寸较大时，锚杆布置间距应适当加密。对于Ⅳ、Ⅴ级围岩中的锚杆间距宜为 0.50m~1.00m，并不得大于 1.25m。

3 锚杆直径应随锚杆长度增加而增大，宜为 18mm~32mm。

Ⅱ 监控量测法

7.3.4 隧洞、洞室实施现场监控量测范围应按表 7.3.4 确定。

表 7.3.4 隧洞、洞室实施现场监控量测表

洞室跨度(或高度) B(m) 围岩分级	$B \leq 5$	$5 < B \leq 10$	$10 < B \leq 15$	$15 < B \leq 20$	$20 < B$
	I	—	—	△	△
II	—	△	√	√	√
III	△	√	√	√	√
IV	√	√	√	√	√
V	√	√	√	√	√

注：1 “√”者为应实施现场全面监控量测的隧洞洞室。

2 “△”者为应实施现场局部区段监控量测的隧洞洞室。

7.3.5 监控量测设计内容应包括：确定监控量测项目；选择监测仪器的类型、数量和布置；进行监控量测数据整理分析、监控信息反馈和支护参数与施工方法的修正。

7.3.6 现场监控量测应由业主委托第三方负责实施，并应及时反

馈监测信息。依据监测结果调整支护参数；需要二次支护时，还应确定二次支护类型、支护参数和支护时机。

7.3.7 实施现场监控量测的隧洞与洞室工程应进行地质和支护状况观察、周边位移、顶拱下沉和预应力锚杆初始预应力变化等项量测。工程有要求时尚应进行围岩内部位移、围岩压力和支护结构的受力等项目量测。

7.3.8 现场监控量测的隧洞、洞室，若位于城市道路之下或临近建(构)筑物基础或开挖对地表有较大影响时，应进行地表下沉量测和爆破震动影响监测。

7.3.9 需采用分期支护的隧洞洞室工程，后期支护应在隧洞位移同时达到下列三项标准时实施：

1 连续 5 天内隧洞周边水平收敛速度小于 0.2mm/d ；拱顶或底板垂直位移速度小于 0.1mm/d ；

2 隧洞周边水平收敛速度及拱顶或底板垂直位移速度明显下降；

3 隧洞位移相对收敛值已达到允许相对收敛值的 90% 以上。

7.3.10 洞室现场监控量测的周边位移，应结合围岩地质条件、洞室规模和埋深、位移增长速率、支护结构受力状况等进行综合评判：

1 当位移增长速率无明显下降，而此时实测的相对收敛值已接近表 7.3.10 中规定的数值，同时喷射混凝土表面已出现明显裂缝，部分预应力锚杆实测拉力值变化已超过拉力设计值的 10%；或者实测位移收敛速率出现急剧增长，则应立即停止开挖，采取补强措施，并调整支护参数和施工程序；

2 经现场地质观察评定，认为在较大范围内围岩稳定性较好，同时实测位移值远小于预计值而且稳定速度快，此时可适当减小支护参数；

3 支护实施后位移速度趋近于零，支护结构的外力和内力的

变化速度也趋近于零,则可判定隧洞洞室稳定。

表 7.3.10 隧洞、洞室周边允许相对收敛值(%)

围岩类别	洞室埋深(m)		
	<50	50~300	300~500
Ⅲ	0.10~0.30	0.20~0.50	0.40~1.20
Ⅳ	0.15~0.50	0.40~1.20	0.80~2.00
Ⅴ	0.20~0.80	0.60~1.60	1.00~3.00

注:1 洞周相对收敛量是指两测点间实测位移值与两测点间距离之比,或拱顶位移实测值与隧道宽度之比。

2 脆性围岩取小值,塑性围岩取大值。

3 本表适用于高跨比 0.8~1.2、埋深<500m,且其跨度分别不大于 20m(Ⅲ级围岩)、15m(Ⅳ级围岩)和 10m(Ⅴ级围岩)的隧洞洞室工程。否则应根据工程类比,对隧洞、洞室周边允许相对收敛值进行修正。

7.3.11 施工期间的监测项目宜与永久监测项目相结合,按永久监测的要求开展监测工作。

7.3.12 有条件时应利用导洞等开挖过程的位移监测值进行围岩弹性模量和地应力的位移反分析。

Ⅲ 理论验算法

7.3.13 理论计算时,应全面收集工程的地形、地质、布置设计、施工方法等基础资料。所需要的岩体物理力学参数,应根据现场和室内试验成果经综合分析确定。

1 计算用的岩体弹模应根据实测所得的峰值乘以 0.6~0.8 的折减系数后确定;

2 计算用岩体物理力学指标,地应力场等参数,也可通过位移反分析确定;

3 当无实测数据时,各级围岩物理力学参数和岩体结构面的

粘聚力及内摩擦角的峰值指标可按本规范表 E.0.1 和表 E.0.2 采用。

7.3.14 当采用数值分析法对围岩进行稳定性分析时,宜采用有限单元法和有限差分法。

7.3.15 地下工程的理论计算模型可采用考虑不连续面的弹塑性力学模型,对流变性明显的土体与岩石可采用粘弹塑性力学模型。

7.3.16 洞室整体性稳定性验算宜采用三维整体数值模型,下列情况也可根据计算对象和目的采用二维或局部三维数值模型:

- 1 地质结构单一,没有明显三维特征的洞段;
- 2 进行洞室群布置格局、间距或支护效应比较时;
- 3 控制性断面的快速计算与反馈分析。

IV 抵抗局部危岩的锚杆与喷射混凝土支护设计

7.3.17 抵抗局部危岩的锚喷支护设计应采用极限平衡法,抵抗体积较大的局部危岩引起的失稳,宜采用预应力锚杆。

7.3.18 拱腰以上部位设置的局部预应力锚杆应按承担全部不稳定岩块的重力设计,单根锚杆的拉力设计值应按本规范第 4.6.6 条的规定计算,锚杆的筋体截面积与锚固段长度、直径的设计应符合本规范第 4.6 节的有关规定。

7.3.19 采用预应力锚杆抵抗拱腰以下及边墙部位的不稳定局部危岩的稳定性计算,应符合本规范第 8.2.3 条的规定。

7.3.20 抵抗拱腰以下局部不稳定块体的预应力锚杆自由段应穿过滑移面不小于 1.5m,锚杆杆体截面与锚固段设计应符合本规范第 4.6 节的有关规定。

7.3.21 喷射混凝土和安放构造钢筋网的喷射混凝土层对局部不稳定岩块的抗冲切承载力可按下式估算:

$$KG \leq 0.7 f_t u_m h_0 \quad (7.3.21)$$

式中:G——不稳定岩块重量(kN);

f_t ——喷射混凝土轴心抗拉强度设计值(MPa);

h_0 ——喷层有效厚度(mm);

u_m ——不稳定岩块出露面的周边长度(mm);

K ——安全系数,取 1.1~1.3。

7.4 特殊条件下的锚喷支护设计

I 浅埋土质隧道的锚喷支护设计

7.4.1 浅埋土质隧道支护设计,应根据工程的地质条件,地面环境、埋深及开挖断面形状、尺寸等因素,选用钢架-配筋喷射混凝土支护或其与混凝土内衬相结合的复合支护,并应设仰拱。

7.4.2 开挖跨度小于 8m 的浅埋土质隧道支护类型及参数应按表 7.4.2 初步选用,施工过程中通过监控量测进行修正。开挖跨度大于 8m 或地质条件及周边环境复杂的浅埋土质隧道,则还应按松散压力与形变压力分别计算确定支护参数。

表 7.4.2 浅埋土质隧道锚喷支护类型与参数

隧道开挖跨度 $B(m)$	支护类型与参数
$B \leq 4$	厚 15cm~25cm 的配筋喷射混凝土,与间距 100cm~120cm 的钢筋格栅支架
$4 < B \leq 6$	厚 25cm~30cm 的配筋喷射混凝土与间距 75cm~100cm 的钢筋格栅支架;厚 30cm 混凝土二次衬砌
$6 < B \leq 8$	厚 30cm~35cm 的配筋喷射混凝土与间距 50cm~75cm 钢筋格栅支架;厚 35cm 钢筋砼二次衬砌

注:1 地层稳定,埋设浅的隧道支护参数取上限。

2 地层稳定性差,埋设较深的隧道支护参数取下限。

7.4.3 采用理论验算浅埋土质隧道锚喷支护参数时,其验算荷载应包含:结构自重、土层压力、水压力、浮力、地面车辆荷载、施工荷载、温度变化影响和地震力等。

7.4.4 地层稳定性差的浅埋土质隧道,宜采用土层预注浆、超前小导管注浆、开挖面超前深层注浆及长管棚和管幕等地层预加固方法。

7.4.5 对于厚层淤泥质黏土或含水厚层粉细砂层等特殊地层或

覆土厚度小于1倍洞径的浅埋土质隧道,应通过专项论证或现场试验确定支护类型与参数,或改为明挖法设计。

II 塑性流变岩体中隧洞锚喷支护设计

7.4.6 开挖后出现持续变形且变形量大的塑性流变岩体中的隧洞,宜采用圆形、椭圆形等曲线形断面。隧洞断面的长轴宜与垂直于洞轴线平面内的较大主应力方向相一致,设计断面尺寸应预留围岩变形量。

7.4.7 塑性流变岩体中的隧洞锚喷支护设计应符合下列规定:

- 1 隧洞周边宜采用分期实施的全封闭支护结构;
- 2 初期支护宜采用具有韧性高、适应变形能力强的锚杆和喷射钢纤维混凝土联合支护,或增设可缩性钢架支护;
- 3 隧洞底板可采用钢筋混凝土仰拱或锚杆——钢筋混凝土支护封闭;
- 4 采用以监控量测、信息反馈为主的动态设计,根据围岩变形趋向,调整锚喷支护参数,并确定后期支护的类型、参数与施作时机;
- 5 后期支护施作时机应符合本规范第7.3.9条的规定,后期支护可采用锚喷支护或混凝土衬砌;
- 6 自稳能力差的塑性流变岩体中的隧道,宜采用超前锚杆和喷射混凝土封闭端部工作面等方法予以加固。

III 水工隧洞锚喷支护设计

7.4.8 I、II、III级围岩中的水工隧洞的锚喷支护,在满足围岩稳定要求且符合下列三条件之一时,可作为最终永久支护。

- 1 围岩经过处理基本不透水,或外水压力高于内水压力,不会发生内水外渗;
- 2 水工隧洞内水长期外渗不会危及岩体和山坡稳定,也不会危及邻近建筑物或造成环境破坏;
- 3 内水外渗的水量损失可忽略不计。

7.4.9 水工隧洞锚喷支护的设计,宜按工程类比法选择支护参

数。对于 1 级或直径(跨度)大于 10m 的水工隧洞,尚应辅以数值法、块体极限平衡法等理论验算和监控量测。

7.4.10 锚喷水工隧洞在其浅水放空时,应复核在外水压力作用下的隧洞稳定性。

7.4.11 锚喷水工隧洞过水断面尺寸应按与水工隧洞混凝土衬砌过水断面水头损失相等的原则确定。水工隧洞水头损失计算中的糙率系数 n 值,应按隧洞水力特性、洞壁平均起伏差和底板混凝土情况分析确定,隧洞喷层平均起伏差不应超过 20cm。一般情况下喷层糙率系数可按表 7.4.11 选用。

表 7.4.11 锚喷隧洞糙率 n 值

序 号	水道表面情况	综合糙率
1	光面爆破法	0.025
2	普通钻爆法	0.030

注:现浇混凝土底板的锚喷隧洞应计算综合糙率值。

7.4.12 采用锚喷支护的永久过水隧洞允许的水流流速不宜超过 8m/s;临时过水隧洞允许的水流流速不宜超过 12m/s。经论证超过上述规定流速的锚喷支护隧洞,应采取有效的防空蚀抗冲磨措施。

7.4.13 水工隧洞的锚喷支护设计,应符合下列规定:

1 喷混凝土的强度等级不应低于 C25,挂网喷混凝土的厚度不宜小于 100 mm;

2 隧洞的底板宜采用厚度不小于 200mm 的现浇混凝土,并做好现浇混凝土与喷射混凝土的接缝处理;

3 隧洞的洞口段应采取加强支护措施。锚喷支护隧洞的末端,应设置集石坑。

IV 受采动影响的锚喷支护设计

7.4.14 受采动影响的回采巷道、采区集中巷道、运输巷道及各类洞室工程,宜采用低预应力锚杆或与其与喷射混凝土相结合的支护。

7.4.15 受采动影响的巷道锚喷支护设计应符合下列规定:

1 锚喷支护类型和参数设计,可根据动压影响程度,围岩地质、巷道跨度、巷道服务年限及生产条件等因素,用工程类比法或结合理论计算分析确定。

2 采用锚杆支护时,宜同时结合采用金属网、钢带、钢带-金属网等防护构造。采用锚喷支护时,宜优先采用喷射钢纤维混凝土支护。

3 受采动影响严重,并能引起围岩较大变形的巷道宜采用锚喷与围岩注浆或锚喷与可缩性钢支架等联合支护型式。

4 受采动影响的巷道,应及时实施采动应力、围岩变形与支护结构受力变形的监测,根据监测数据与岩层地质条件变化,评估支护型式与参数的适应性。若有问题,则应调整支护型式与参数。

V 易发生岩爆的高地应力岩体中隧洞的锚喷支护设计

7.4.16 位于易发生岩爆的高地应力岩体中隧洞开挖后,应立即采用能主动加固围岩和有效控制围岩应力释放的锚喷支护。

7.4.17 易发生岩爆的高地应力岩体中隧洞的锚喷支护设计应符合下列规定:

1 初期支护宜选用胀壳式中空锚杆、水胀式锚杆、树脂锚杆、喷射钢纤维混凝土、钢筋网喷射混凝土等支护型式。锚杆应适当加密加长,喷射钢纤维混凝土厚度不宜小于 150mm,喷射钢纤维混凝土残余抗弯强度不宜小于 4.0MPa;

2 后期支护设计宜采用全长粘结型锚杆与预应力锚杆相结合的支护体系。锚杆的长度及拉力标准值应大于中、低地应力隧洞的常规取值。预应力锚杆的锁定荷载宜为拉力设计值的 0.6 倍~0.8 倍。

3 监测锚杆拉力变化的锚杆量不应少于锚杆总量的 10%。

7.5 施 工

7.5.1 隧洞洞室的开挖应有利于充分保护围岩的完整性,减小对围岩的扰动与破坏。分期开挖应减少洞室之间相互干扰和扰动。

7.5.2 隧洞洞室开挖方案应与锚喷支护方式协调配套,锚喷支护施工,应采用有利于缩小岩体裸露面积和缩短岩体裸露时间的施工程序和方法。

7.5.3 隧洞洞室设计轮廓面的开挖应采用光面爆破或预裂爆破技术,主要钻爆参数应通过试验确定,并按施工中的爆破效果及时优化调整。

7.5.4 对下列情况的隧洞洞室开挖与锚喷支护施工应符合下列规定:

1 土体及不良地质地段或Ⅳ级~Ⅴ级围岩中的隧洞洞室,开挖前宜采用必要的“超前灌浆”和“超前支护”措施,开挖时应采用“短进尺、强支护”和边挖边护的方法施工;

2 地下水出露较丰的地层中开挖隧洞洞室,事先应做好地下水整治工作。

7.5.5 大型洞室(群)的开挖应符合下列规定:

1 应采用自上而下分层开挖的方法,分层开挖高宜为6m~8m,不宜超过10m;对于高地应力区,应减少台阶的开挖高度;

2 顶部开挖宜采用先导洞后扩挖的方法,导洞的位置及尺寸可根据地质条件和施工方法确定,导洞开挖后应立即施作锚喷支护;

3 中、下部岩体宜采用分层开挖,两侧预裂、中间拉槽的开挖爆破方式;

4 当采用上下或两侧结合、中间预留岩埂的开挖方式时,应先做好上下或两侧已开挖部位围岩的锚喷支护措施,然后对预留岩埂采用分段边挖边支护的开挖方式,应避免岩埂应力集中释放导致洞室失稳或位移突变;

5 平行布置的洞室,应按在时空上错开的原则开挖,采用对穿锚固时,相邻洞室的错开步距应有利于对穿锚固的及时施工;

6 洞室交叉部位宜采用“小洞贯大洞,先洞后墙”的开挖

方式。

7.5.6 隧洞洞室开挖施工,应采取有效措施防止爆破对已开挖洞室围岩和锚喷支护结构的震动损坏,其质点安全震动速度应经现场试验确定并予以控制。

8 边坡锚固

8.1 一般规定

8.1.1 根据边坡工程要求、地质条件、边坡特点、规模、形状、变形破坏特征及施工条件,可采用预应力锚杆或其与非预应力锚杆、支护桩、挡墙、喷射混凝土等相结合的形式维护边坡稳定。

8.1.2 边坡锚固工程设计应首先确定边坡变形破坏类型、岩质边坡结构分类和边坡安全等级。滑动破坏型岩质边坡结构分类应符合表 8.1.2-1 的规定,边坡安全等级应符合表 8.1.2-2 的规定。

表 8.1.2-1 滑动破坏型岩质边坡岩体结构分类

边坡结构类别	亚类	岩体结构及结构面结合情况	滑动控制性结构面与边坡面关系	岩体完整性指标	岩石单轴饱和抗压强度(MPa)	直立边坡自稳能力
I		整体状结构及层间结合良好的厚层状结构	无滑动控制性结构面,层面产状为陡倾角或近水平,但层面不显	>0.75	>60	30m 高边坡可长期稳定,但偶有掉块
II	II ₁	块状结构及层间结合较好的厚层状结构	滑动控制性结构面不很发育,层面产状为陡倾角或接近水平	>0.75	>60	20m 高的边坡可基本稳定,但有掉块

续表 8.1.2-1

边坡结构类别	亚类	岩体结构及结构面结合情况	滑动控制性结构面与边坡面关系	岩体完整性指标	岩石单轴饱和抗压强度(MPa)	直立边坡自稳能力
II	II ₂	块状结构或结合较好的中厚层结构	滑动控制性结构面不很发育,局部交切出潜在不稳定块体。层面以不同倾角倾向坡内,或以<25°倾角倾向坡外	>0.6	30~60	15m高的边坡基本稳定,但15m~20m的边坡欠稳定;有较大的掉块
III	III ₁	薄层状结构,层间结合一般,局部有软弱夹层或夹泥	岩层以不同倾角倾向坡内,或以<25°倾角倾向坡外	0.5~0.3	硬岩>60; 软岩>20	8m高的边坡基本稳定,但15m高的边坡欠稳定,有较多掉块
	III ₂	碎裂镶嵌结构,节理面多数闭合,少数有充填	存在节理组合滑动块体	0.4~0.3	>60	5m高的边坡基本稳定,但8m高的边坡欠稳定,有较多掉块
IV	IV ₁	碎裂结构或中厚至薄层状结构,层间结合差	存在贯穿性顺坡向中等倾角软弱结构面;层面以大于其摩擦角的倾角,倾向坡外	—	—	—

续表 8.1.2-1

边坡结构类别	亚类	岩体结构及结构面结合情况	滑动控制性结构面与边坡面关系	岩体完整性指标	岩石单轴饱和抗压强度(MPa)	直立边坡自稳能力
IV	IV ₂	散体结构,多为构造破碎带、全强风化带	存在潜在滑动面或可能形成弧状滑动面	—	—	—

注:1 本分类按定性与定量指标分级有差别时,一般应以低者为准。

2 层状岩体可按单层厚度划分:厚层:大于0.5m;中厚层:0.1m~0.5m;薄层:小于0.1m。

3 当地下水丰富时,Ⅲ₁或Ⅲ₂类山体结构可视具体情况降低一档,为Ⅲ₂或Ⅳ₁类。

4 主体为强风化岩的边坡可划为Ⅳ₂类岩体。

表 8.1.2-2 边坡工程安全等级

安全等级	岩土类别及岩质边坡结构类别	边坡开挖高度 H (m)	破坏后果
一级	岩体结构为Ⅰ类或Ⅱ类	$H > 30$	很严重
	岩体结构为Ⅲ类	$H > 20$	
	岩体结构为Ⅳ类	$H > 15$	
	土质	$H > 15$	
二级	岩体结构为Ⅰ类或Ⅱ类	$20 < H \leq 30$	严重
	岩体结构为Ⅲ类或Ⅳ类	$10 < H \leq 20$	
	土质	$10 < H \leq 15$	
三级	岩体结构为Ⅰ类或Ⅱ类	$H \leq 20$	不严重
	岩体结构为Ⅲ类或Ⅳ类	$H \leq 10$	
	土质	$H \leq 10$	

注:1 一个边坡的各段,可根据实际情况采用不同的安全等级。

2 复杂重要边坡,可通过专门研究论证确定安全等级。

8.1.3 边坡锚固工程应采用动态设计,应掌握分析边坡开挖全过程中所揭示的岩土地质状况及边坡监测反馈的信息资料,当发现有与原设计不符的不良地质或变形异常情况,应对原设计进行复核、修改和补充。

8.1.4 边坡锚固工程应设置完善的地表防水、截水和排水系统,当地下水位高或有特殊要求时,还应设置地下排水系统。

8.1.5 边坡锚固支护设计应对支护施作时机及施作程序作出规定,支护施工应遵循分级分区实施的原则,随开挖随锚喷,最大限度地缩小开挖面的裸露面积和裸露时间。

8.2 边坡锚固设计

8.2.1 锚固边坡的稳定性计算可采用极限平衡法,对重要或复杂边坡的锚固设计计算则宜同时采用极限平衡法与数值极限分析法。

8.2.2 不同破坏形式的锚固边坡的稳定性计算应符合下列规定:

1 对可能产生圆弧滑动的锚固边坡,宜采用简化毕肖普法、摩根斯坦—普赖斯法或简布法计算,也可采用瑞典法计算;

2 对可能产生直线滑动的锚固边坡,宜采用平面滑动面解析法计算;

3 对可能产生折线滑动的锚固边坡,宜采用传递系数隐式解法、摩根斯坦—普赖斯法或萨玛法计算;

4 对岩体结构复杂的锚固边坡,可配合采用赤平极射投影法和实体比例投影法进行分析。

8.2.3 沿结构面可能产生平面滑动的岩质边坡被锚固时,锚固边坡的稳定安全系数(图 8.2.3)可按下列式计算:

$$K = \frac{\sum_{i=1}^n T_{di} \cdot \sin(\theta + \beta) \cdot \tan\varphi + G \cdot \cos\beta \cdot \tan\varphi + c \cdot A}{G \cdot \sin\beta - \sum_{i=1}^n T_{di} \cdot \cos(\theta + \beta)} \quad (8.2.3)$$

式中： T_{di} ——第 i 根预应力锚杆受拉承载力设计值(kN)；
 G ——边坡岩体自重(kN)；
 N ——垂直滑动结构面的反力(kN)；
 S ——滑动结构面上的摩擦力(kN)；
 c ——边坡岩体结构面的粘聚力标准值(kPa)；
 φ ——边坡岩体结构面的内摩擦角标准值($^{\circ}$)；
 A ——边坡岩体结构面面积(m^2)；
 β ——岩体结构面与水平面的夹角($^{\circ}$)；
 θ ——预应力锚杆的倾角($^{\circ}$)；
 n ——预应力锚杆的根数。

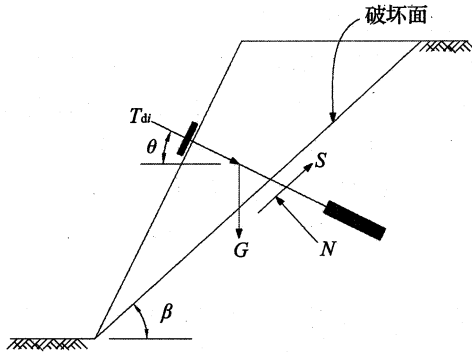


图 8.2.3 锚固沿结构面产生平面滑动的岩质边坡的稳定性分析简图

8.2.4 对可能产生圆弧滑动的锚固边坡,采用瑞典条分法计算边坡稳定性时,可按本规范第 F.0.1 条计算锚固边坡的稳定安全系数。

8.2.5 采用预应力锚杆锚固的边坡的稳定安全系数应按边坡安全等级及边坡工作状态确定。锚固边坡稳定安全系数可按表 8.2.5 的规定取值。

表 8.2.5 锚固边坡稳定安全系数

边坡安全等级 \ 边坡工况	持久状况 (天然状态)	短暂状况(暴 雨、连续降雨状态)	偶然状况 (地震力作用状态)
一级	1.35~1.25	1.20~1.15	1.15~1.05
二级	1.25~1.20	1.15~1.10	1.10~1.05
三级	1.15~1.10	1.10~1.05	1.05

8.2.6 用于锚固边坡稳定性分析的岩土体力学参数应由地质勘察报告给出。边坡岩体力学参数与结构面抗剪强度参数宜采用直接试验、工程类比以及反算分析等方法综合确定。当试验资料不足时,岩体结构面抗剪峰值强度可按本规范表 E.0.2 取值。

8.2.7 边坡预应力锚杆的筋体截面、锚固体长度、直径应按本规范第 4.6 节的有关规定计算确定。

8.2.8 开挖高度较大并具有一定放坡条件的边坡锚固工程,宜采用多级台阶放坡开挖设计,各台阶高度宜为 6m~15m,设计的开挖坡率宜根据经验或按表 8.2.8 的要求初步确定,然后按对各级边坡及整体边坡的稳定性验算结果最终确定。

表 8.2.8 开挖边坡的坡率

边坡类型		岩体风化程度	边坡坡率	
			$12m \leq H < 20m$	$20m \leq H < 30m$
岩质边坡	I 类	未风化、微风化	1:0.1~1:0.3	1:0.1~1:0.3
		弱风化	1:0.1~1:0.3	1:0.3~1:0.5
	II 类	未风化、微风化	1:0.1~1:0.3	1:0.3~1:0.5
		弱风化	1:0.3~1:0.5	1:0.5~1:0.75
	III 类	微风化	1:0.3~1:0.5	—
		弱风化	1:0.5~1:0.75	—
	IV 类	弱风化	1:0.75~1:1	—
		强风化	1:1~1:1.25	—
土质边坡	—	1:1~1:1.5	—	

8.2.9 边坡预应力锚杆传力结构设计应符合下列规定：

1 表层为土层或软弱破碎岩体的边坡，宜采用框架格构型钢筋混凝土传力结构；

2 I、II类及完整性好的III类岩体宜采用墩座或地梁型钢钢筋混凝土传力结构；

3 钢筋混凝土传力结构应有足够的强度，刚度、韧性和耐久性，其结构尺寸与配筋设计可按现行国家标准《混凝土结构设计规范》GB 50010 有关规定执行；

4 有条件时，应优先采用预制的传力结构。传力结构的设计尚应满足与坡面接触紧密，传力均匀，以及构件预留孔与坡体钻孔轴线一致等要求；

5 传力结构与坡面的结合部位，应有完善的防、排水构造设计。

8.2.10 边坡预应力锚杆的布置设计应符合下列规定：

1 预应力锚杆的布置间距应根据边坡地层性态、所提供的总锚固力及单锚承载力设计值确定。一般条件下，I、II、III类岩体边坡预应力锚杆间距宜为3.0m~6.0m，IV类岩体及土质边坡预应力锚杆间距宜为2.5m~4.0m。

2 对倾倒破坏的边坡，预应力锚杆的设计安设角度宜与岩体层理面垂直。对滑动破坏的边坡，预应力锚杆的安设角度应发挥锚杆的抗滑作用，在施工可行条件下，锚杆倾角宜按下式计算：

$$\theta = \beta - \left(45^\circ + \frac{\varphi}{2} \right) \quad (8.2.10)$$

式中： θ ——锚杆倾角；

β ——滑动面（软弱结构面）倾角；

φ ——软弱结构面内摩擦角。

8.2.11 对必须垂直开挖的边坡，可采用预应力锚杆或预应力锚杆背拉排桩支护结构，边坡稳定安全系数与预应力锚杆拉力设计值可按本规范第8.2.2条~第8.2.4条设计计算。

8.3 边坡浅层加固与面层防护

8.3.1 锚固边坡的浅层加固宜采用非预应力或低预应力锚杆。

8.3.2 锚杆设置应符合下列要求：

1 锚杆安设倾角宜为 $10^{\circ}\sim 20^{\circ}$ ，倾倒型边坡锚杆则应与主结构面垂直；

2 锚杆布置宜采用菱形排列，也可采用行列式排列；

3 锚杆间距宜为 $1.25\text{m}\sim 3.00\text{m}$ ，且不应大于 $1/2$ 锚杆长度；

8.3.3 边坡坡面防护宜采用钢筋网喷射混凝土或骨架植被。

8.3.4 边坡喷射混凝土面层防护设计应符合下列规定：

1 坡面喷射混凝土的设计强度等级不应低于 C20，1d 龄期的抗压强度不应低于 8MPa ；

2 永久性边坡喷射混凝土面层厚度不应小于 100mm ，Ⅲ、Ⅳ类岩体结构及土质边坡面层宜采用钢筋网喷射混凝土，层厚不宜小于 150mm ；

3 钢筋网的钢筋直径宜为 $6\text{mm}\sim 12\text{mm}$ ，钢筋间距宜为 $150\text{mm}\sim 300\text{mm}$ ；也可采用机编的镀锌铁丝网，铁(钢)丝网直径不宜小于 3.2mm ，网目不宜大于 60mm ；

4 钢筋网喷射混凝土面层与锚杆应有可靠的连接；

5 喷射混凝土面层竖向伸缩缝宜按每隔 30m 一道设置。

8.4 边坡锚固工程施工

I 一般规定

8.4.1 边坡锚固工程施工应根据相关设计图纸、文件、总体规划、施工环境、工程地质和水文地质条件，编制合理、可行、有效和确保施工安全的施工组织设计。

8.4.2 边坡工程的临时性排水设施应满足暴雨、地下水的排

泄要求,有条件时宜结合边坡工程的永久性排水设施施工。排水设施应先行施工,避免雨水对边坡工程可能产生的不利影响。

8.4.3 边坡开挖施工,应做好坡顶锁口、坡底固脚工作。

II 边坡爆破施工

8.4.4 岩石边坡开挖采用爆破法施工时,应采取有效措施避免对边坡和坡顶建(构)筑物的震害,传到建(构)筑物的爆破质点振动速度应满足现行国家标准《爆破安全规程》GB 6722的有关规定。

8.4.5 岩质边坡开挖应采用控制爆破。

8.4.6 边坡开挖爆破施工前,应做好爆破设计,并应事先做好对爆破影响区域内的建(构)筑物安全状态的调查检测和埋设监测爆破影响的测点。

8.4.7 对爆破危险区内的建(构)筑物应采取安全防护措施。

III 边坡锚杆施工

8.4.8 边坡锚杆钻孔应采用干钻。当边坡的岩土体稳定性较好时,经充分论证许可,方可采用带水钻进。

8.4.9 对严重破碎、易塌孔或存在空腔、洞穴的地层中钻孔,可先进行预灌浆处理,或采用跟管钻进成孔。

8.4.10 钻孔作业,宜采用加强钻机固定、确保开孔精度、增加钻杆冲击器刚度和增设扶正器等方式,控制钻孔偏斜。

8.4.11 锚杆的杆体制备、钻孔、注浆和张拉锁定应遵守本规范第4章的有关规定。

8.4.12 边坡锚杆的质量检验与验收标准应符合本规范表14.2.3-1的规定。

8.5 边坡锚固工程的试验与监测

8.5.1 边坡预应力锚杆的基本试验、蠕变试验和验收试验应符合

本规范第 12.1 节的有关规定。

8.5.2 边坡喷射混凝土面层的抗压强度及喷射混凝土与坡面的粘结强度试验应符合本规范第 12.2 节的有关规定。

8.5.3 边坡锚固工程的监测与维护应符合本规范第 13 章的有关规定。

9 基坑锚固

9.1 一般规定

9.1.1 基坑锚固体系应由围护结构和锚杆组成,支护结构设计使用期限应满足主体结构施工要求。

9.1.2 基坑锚固工程应根据场地地质条件、基坑开挖深度、基坑周边荷载、相邻建(构)筑物及其基础型式、周边地下结构及管线的分布和地下水控制方法等因素,并应满足施工及使用过程中的强度、刚度、稳定性和环境保护要求进行设计。

9.1.3 基坑工程应做好地下水控制、地面水的防排和基坑周边水管破损的涌水与泄漏的防范工作。

9.1.4 当设计锚杆超出用地红线时,应遵守相关法规要求。当地下环境不允许残留锚杆杆体时,应采用可拆芯式锚杆。

9.1.5 基坑分级标准应符合本规范第 4.6.11 条的规定,工程安全等级分为三级。

9.1.6 基坑锚固支护结构和周围土体的变形不得超过允许值。变形允许值及警戒值可根据支护结构稳定控制、周边建构筑物及管线变形控制要求,按国家现行有关标准规定及当地经验确定。

9.1.7 基坑工程应进行全过程监测,包括支护结构受力及变形、周边建(构)筑物及管线变形、土体变形及地面沉降以及锚杆拉力等,并可依据监测结果对支护设计进行调整。具体监测内容及要求应符合本规范第 13 章及现行国家标准《建筑基坑工程监测技术规范》GB 50497。

9.2 锚拉桩(墙)支护设计

9.2.1 锚拉桩(墙)结构应按下列规定进行设计计算和验算:

1 支护结构计算应符合下列规定:

- 1) 应考虑整个施工过程中,包括开挖和回筑各工况的结构内力计算,应包括桩(墙)内力、锚杆腰梁内力、锚杆拉力等,需拆除锚头或采用可拆芯式锚杆,应进行拆锚阶段结构验算;
- 2) 对支护结构有变形限制的一、二级基坑,应进行桩(墙)的水平变形计算;
- 3) 当锚杆倾角大于 30° 时,应对锚下结构竖向抗力及桩墙结构竖向承载力进行验算。

2 基坑稳定性验算应包括下列内容:

- 1) 当基坑底有软土时,应进行坑底土抗隆起稳定验算;
- 2) 支护结构抗倾覆稳定验算;
- 3) 整体稳定验算;
- 4) 抗渗流稳定验算。

3 周边环境变形控制计算应包括下列内容:

- 1) 由于抽降地下水引起的地层固结沉降计算;
- 2) 由于基坑开挖引起的地层沉降及水平位移计算。

9.2.2 锚杆刚度系数宜由锚杆基本试验确定,当无试验资料时,锚杆刚度系数及支护结构水平支点刚度系数可按下列公式计算:

$$k_T = \frac{EA}{L_{ft}} \quad (9.2.2-1)$$

$$k_H = \frac{EA}{L_{ft}} \times \frac{1}{s} \cos^2 \theta \quad (9.2.2-2)$$

式中: k_T ——锚杆的刚度系数(kN/m);

k_H ——支护结构水平支点刚度系数(kN/m/m);

E ——锚杆杆体的弹性模量(kN/m²);

A ——锚杆杆体的横断面面积(m²);

L_{ft} ——锚杆杆体计算自由长度(m),对于拉力型锚杆取其自由段与 1/3 锚固段长度之和,对于荷载分散型锚杆取

最前端的单元锚杆杆体的非粘结长度；

s ——锚杆间距(m)；

θ ——锚杆的倾角(°)。

9.2.3 支护结构的计算应按基坑工程施工及使用过程中的最不利内力考虑并应符合现行国家标准《建筑地基基础设计规范》GB 50007 的有关规定。

9.2.4 支护结构设计应符合现行国家标准《混凝土结构设计规范》GB 50010 及现行国家标准《钢结构设计规范》GB 50017 的有关规定,结构设计计算应采用荷载基本组合,并按下式计算:

$$S_d = 1.25S_k \quad (9.2.4)$$

式中: S_d ——支护结构的内力设计值(kN);

S_k ——支护结构的内力标准值(kN)。

9.2.5 锚杆拉力标准值应根据支护结构水平支点力,并按下式计算:

$$N_k = \frac{F_k}{\cos\theta} s \quad (9.2.5)$$

式中: N_k ——锚杆拉力标准值(kN);

F_k ——挡土结构支点力标准值(kN/m);

s ——锚杆水平间距(m);

θ ——锚杆的倾角(°)。

9.2.6 锚杆拉力设计值,锚杆锚固段长度、直径及杆体截面计算应符合本规范第 4.6 节的有关规定。

9.2.7 锚杆自由段长度应超过潜在滑裂面不小于 1.5m,且不宜小于 5m,滑裂面位置应根据整体稳定计算确定。初步设计时,锚杆自由段长度可按下式计算(图 9.2.7):

$$L_f = \frac{b}{\cos\theta} + \frac{(s_1 - b \tan\theta + s_2) \sin(45^\circ - \phi/2)}{\cos(45^\circ - \phi/2 - \theta)} + 1.5 \quad (9.2.7)$$

式中: L_f ——锚杆自由段长度(m);

- b ——排桩或地下连续墙与腰梁的总厚度(m);
- θ ——锚杆的倾角($^{\circ}$);
- s_1 ——锚杆的锚头中点至基坑底面的距离(m);
- s_2 ——基坑底面至排桩或地下连续墙嵌固段土压力为零点 O 的距离,反弯点也可近似采用土压力为零的点;
- ϕ —— O 点以上各土层按土层厚度加权的内摩擦角平均值($^{\circ}$).

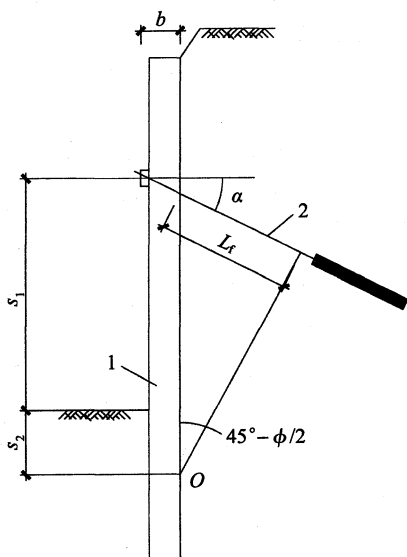


图 9.2.7 锚杆自由段长度计算简图

1—排桩或地下连续墙;2—锚杆

9.2.8 支护结构的整体稳定性验算(图 9.2.8)可采用条分法按下式进行验算,其中,地下水位以下,土的抗剪强度采用有效应力指标 c' 和 φ' ;抗滑力计算(分子部分) ΔG_i 采用有效重度,下滑力计算(分母部分) ΔG_i 采用饱和重度。

$$K = \frac{\sum (q_i b_i + \Delta G_i) \cos \theta_i \tan \phi_i + \sum c_i l_i + \sum T_{d,j} \sin(\theta_i + \alpha_j) \tan \phi_i / s_j}{\sum (q_i b_i + \Delta G_i) \sin \alpha_j - \sum T_{d,j} \cos(\theta_i + \alpha_j) / s_j} \quad (9.2.8)$$

式中: K ——整体滑动稳定安全系数, I 级基坑为 1.3, II 级基坑为 1.25, III 级基坑为 1.2;

c_i ——第 i 土条滑弧面上土层的粘聚力;

ϕ_i ——第 i 土条滑弧面上土层的内摩擦角;

l_i ——第 i 土条滑弧面上的弧长;

q_i ——作用在第 i 土条上的附加分布荷载值;

b_i ——第 i 土条的宽度;

ΔG_i ——第 i 土条的天然重力, 地下水位以下土条重力计算应采用浮重度;

θ_i ——第 i 土条的滑弧面中点处的切线与水平面的夹角;

$T_{d,j}$ ——第 j 个支点的锚杆受拉承载力设计值;

α_j ——第 j 个支点的锚杆与水平面的夹角;

s_j ——第 j 个支点的锚杆的水平间距; 当支点两侧的水平间距不同时, 取 $s = (s_1 + s_2) / 2$, 此处 s_1 与 s_2 分别为该支点与相邻两支点的间距。

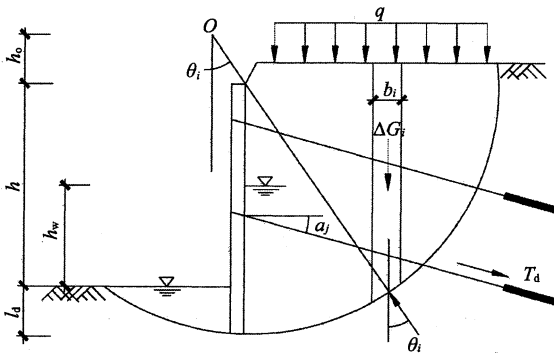


图 9.2.8 基坑整体稳定性验算

9.2.9 当有地下水作用时, 锚拉桩(墙)支护整体稳定性验算应在本规范公式(9.2.9)分母项中加入由地下水压力对圆弧滑动体圆

心的滑动力矩 M_w , M_w 可按下式计算:

$$M_w = \gamma_w h_w \left[\frac{\left(h_o + h - \frac{h_w}{3} \right) h_w}{2} + \left(h_o + h + \frac{l_d}{2} \right) l_d \right] \quad (9.2.9)$$

式中: γ_w ——水重度;

h_w ——基坑底以上水头高度;

l_d ——桩(墙)埋深;

h_o ——滑弧圆心点至桩顶平面的垂直距离。

9.2.10 支护结构中的锚杆布置应符合下列规定:

1 锚杆水平间距不宜小于 1.5m, 当小于 1.5m 时, 应按本规范第 4.6.2 条的规定处理;

2 多排锚杆竖向间距不宜小于 2.0m;

3 锚杆的倾角宜取 $15^\circ \sim 45^\circ$;

4 基坑开挖面向坑内凸出的阳角区域应适当增加锚杆自由段长度, 调整锚杆水平角度, 将锚杆锚固段置于稳定的地层;

5 无法设置锚杆的区域可用支撑体系代替, 基坑阴角区域可用水平角撑取代锚杆, 但支撑两端应有可靠的约束条件, 支撑体系应满足稳定及受力要求, 并应与锚杆体系变形协调;

6 相邻基坑的两个开挖面水平距离不远、锚杆锚固段重合时, 可采用对拉锚杆支护。

9.2.11 锚拉桩支护中的腰梁应根据实际的约束条件按连续梁或简支梁计算, 腰梁荷载应取锚杆的拉力设计值。

9.2.12 腰梁的设计尚应符合下列规定:

1 腰梁可采用钢筋混凝土梁或型钢组合梁;

2 钢筋混凝土腰梁宜采用斜面与锚杆轴线垂直的梯形截面或仅在锚头局部留斜面的矩形截面, 混凝土强度等级不宜低于 C25; 钢筋混凝土腰梁与锚杆锚头的构造设计应符合本规范第 G.0.1 条的规定;

3 型钢组合腰梁可选用双槽钢或双工字钢组合, 两型钢之间

应用缀板焊接为整体构件,其间距(净距)应满足锚杆杆体无阻碍穿过的要求,型钢组合梁应采用楔形钢垫块将型钢组合梁支设成斜面或在锚头局部焊接斜台座保证锚杆轴线与受压面垂直。型钢组合腰梁与锚杆锚头的构造设计应符合本规范第 G. 0. 2 条的规定。

9. 2. 13 腰梁、冠梁外露出的杆体长度应能满足台座尺寸及张拉锁定的要求,宜完整保留和保护。

9. 2. 14 锚杆锁定拉力应根据锚固地层及支护结构变形控制要求确定,宜取锚杆拉力设计值的 0. 7 倍~0. 85 倍。

9. 3 土钉墙支护设计

9. 3. 1 本节适用于土层中基坑安全等级二级或三级的临时基坑支护,对变形限制很严格的基坑不应采用土钉墙支护。

9. 3. 2 土钉墙及复合土钉墙支护的选型应根据坑深、地层性质、周边环境条件等因素确定,可采用土钉墙,或土钉与预应力锚杆、水泥搅拌桩(墙)或超前微桩等两种或两种以上的复合支护形式,并应符合下列要求:

1 非软土地层中,深度小于 10m,周边环境对变形控制要求不高的基坑,可采用土钉墙支护;

2 非软土地层中,深度大于 10m,或周边环境对基坑变形控制要求较为严格的基坑,可采用土钉墙与预应力锚杆相结合的复合支护,该复合支护的基坑深度不宜大于 15m;

3 对于自立性较差土层或直立边坡宜采用土钉墙与超前微桩相结合的复合支护;

4 在高水位、软土地层中,坑深不大于 5m 的基坑,周边环境对基坑变形控制要求不高,可采用水泥搅拌桩(墙)与土钉相结合的复合支护;

5 基坑深度较大,且上部土层较好,可采用上部为土钉墙或与其与预应力锚杆复合支护,下部为锚拉桩(墙)支护体系。

9. 3. 3 除水泥搅拌墙与土钉相结合的支护外,土钉墙及其复合支

护适用于坑深范围内无水或少水的情况,当坑深范围内有地下水时,应降低地下水位至基底以下。

9.3.4 土钉墙支护的基坑坑壁宜适当放坡,坡度宜为 1 : 0.2 ~ 1 : 0.4。

9.3.5 土钉墙的水平 and 竖向间距宜取 1m ~ 2m,当土质差时应取小值,且可小于 1m;土钉钻孔的向下倾角宜为 10° ~ 20°。

9.3.6 采用成孔注浆型钢筋土钉,孔径宜为 80mm ~ 120mm,钢筋宜采用 HRB400 钢筋,钢筋直径宜为 16mm ~ 25mm。

9.3.7 对流塑状态的黏性土、松砂等难以成孔的软弱松散地层,宜采用打入式钢管,钢管管壁应设置注浆孔,打入后再行注浆。

9.3.8 初步设计时,土钉长度可根据工程类比法确定,并宜符合下列规定:

1 对于非软土地层,土钉长度 L 与坑深 H 之比可取 0.5 ~ 1.2;

2 对于密实的砾石层,土钉长度 L 不宜小于 3.0m;

3 坑深中部及上部的土钉长度宜大一些,底部土钉长度可小些,但不宜小于 0.5 倍坑深。

9.3.9 土钉墙支护设计均应进行整体稳定及主要支护构件的强度验算,并应依据工程类比对支护的变形做出估计。

9.3.10 对基底以下有软土的土钉墙及复合土钉墙支护,应按下式进行坑底地层的承载力验算:

$$K(q + \sum_1^n \gamma_i \Delta h_i) \geq f_{uk} \quad (9.3.10)$$

式中: q ——地面荷载;

n ——坑深范围内土层数;

Δh_i ——坑深范围内各土层厚度;

γ_i ——坑深范围内各土层容重;

f_{uk} ——坑底土层极限承载力标准值;

K ——抗隆起安全系数,取 1.6。

9.3.11 整体稳定性验算时应根据各个不同施工阶段的工况,特别是应按开挖至某一深度而相应深度的土钉或锚杆尚未施作或尚未发挥作用的工况。

9.3.12 土钉及其与预应力锚杆复合支护的整体稳定验算考虑土钉和锚杆的受拉作用,整体稳定安全系数可按式计算(图9.3.12)。每一工况的安全系数应取该工况下各种可能滑移面所计算安全系数的最小值。

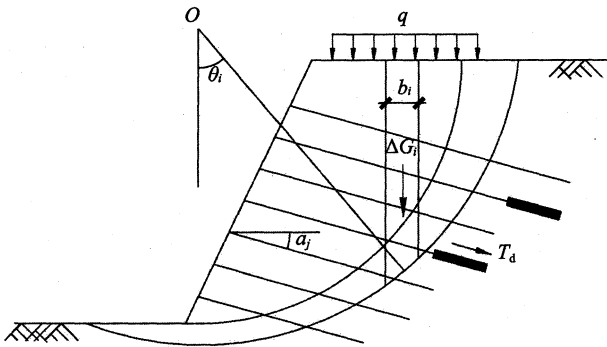


图 9.3.12 整体稳定性验算

$$K = \left[\sum_{i=1}^n c_i l_i + \sum_{i=1}^n (q_i b_i + \Delta G_i) \cos \theta_i \tan \phi_i + \sum_{j=1}^m T_{dj} [\sin(\theta_i + \alpha_j) \tan \phi_i] / S_j + \sum_{j=1}^m T'_{dj} \cos(\theta_i + \alpha_j) / S_j + \sum_{j=1}^m \eta T'_{dj} [\sin(\theta_i + \alpha_j) \tan \phi_i] / S_j \right] / \left[\sum_{i=1}^n (q_i b_i + \Delta G_i) \sin \theta_i - \sum_{j=1}^m T_{dj} [\cos(\theta_i + \alpha_j)] / S_j \right] \quad (9.3.12)$$

式中: n ——滑动土体分条数;

m ——滑动体内土钉及预应力锚杆数;

c_i ——第 i 条土条滑动面处内聚力标准值;

ϕ_i ——第 i 条土条滑动面处内摩擦角标准值;

q_i ——第 i 条土条地面荷载标准值;

b_i ——第 i 条土条宽度;

l_i ——第 i 条土条沿滑弧面的弧长, $l_i = b_i / \cos \alpha_i$;

ΔG_i ——第 i 条土条自重标准值；

θ_i ——第 i 条土条滑弧中点的切线和水平线的夹角($^\circ$)；

T_{dj} ——第 j 层锚杆的受拉承载力设计值；

T'_{dj} ——第 j 层土钉的受拉承载力设计值；

S_j ——第 j 层土钉或锚杆的水平间距；

α_j ——第 j 层土钉或锚杆与水平面间夹角($^\circ$)；

η ——土钉抗力法向分量降低系数，取 0.6；

K ——圆弧滑动稳定安全系数。Ⅱ级基坑为 1.25，Ⅲ级基坑为 1.2。

9.3.13 任一土钉或锚杆对滑移体的受拉承载力设计值可按本规范公式(4.6.10-1)及公式(4.6.10-2)计算确定。

9.3.14 各土钉筋体面积应采用整体稳定计算中所有工况下拉力的最大值，土钉及锚杆的筋体面积按本规范公式(4.6.8-1)和公式(4.6.8-2)计算确定。

9.3.15 与预应力锚杆结合使用的复合型土钉支护，构造应满足下列要求：

1 锚杆长度应大于相邻土钉长度，锚固段处于稳定地层中；

2 预应力锚杆与喷射混凝土面层的连接处应设置腰梁，腰梁与喷射混凝土面层应紧密接触，可采用型钢或钢筋混凝土梁，其规格应根据锚杆拉力设计值计算确定。

9.3.16 当复合土钉支护采用水泥搅拌桩(墙)及超前微型桩时，土钉支护体系整体稳定验算可以考虑水泥搅拌桩(墙)以及滑移面以下超前微型桩的抗力作用。

9.3.17 当联合采用超前微型桩支护时，微型桩间距不宜大于 1m，嵌入坑底以下不小于 1m。微型桩可用无缝钢管或焊管，管径 48mm~150mm，应采用水泥浆或水泥砂浆灌注密实。

9.3.18 当采用水泥搅拌桩(墙)与土钉相结合的复合土钉支护时，水泥搅拌桩(墙)的嵌深应按坑底抗隆起与抗渗透破坏的条件来确定。

9.3.19 面层喷射混凝土的强度等级不应小于 C20,3d 龄期的喷射混凝土强度不应小于 12MPa。

9.3.20 喷射混凝土面层厚度不应小于 80mm,面层内应设钢筋网,钢筋直径宜分别为 6mm~10mm,钢筋网格尺寸宜为 150mm~300mm。当面层厚度大于 120mm 时,宜设两层钢筋网,坡面外露的土钉头之间应设直径 14mm~20mm 的加强筋予以连接。

9.3.21 土钉杆体与配筋喷射混凝土面层的连接应满足土钉端部设计拉力的要求,可采用 L 形短钢筋将土钉钢筋与面层中的加强筋焊接,不得采用点焊和绑扎。对于重要的工程或支护面层承受较大侧压时,应采用螺栓与承压板连接方式。

9.3.22 土钉支护工程应有完善的基坑坡体排水系统设计,并应符合下列规定:

1 坡顶稳定影响区应采用混凝土硬化和散水,并在影响区域外设置截水沟;

2 对含水量较高的地层,坡面应设置泄水孔,泄水孔内应放入滤水材料,坡脚设置排水沟和集水井;

3 必要时,应在坡面的竖直方向设置连续的土工合成材料排水带,将渗流水引入坡脚的排水沟和集水井。

9.4 施工与检验

9.4.1 土钉及复合土钉支护施工应与降水、挖土等作业紧密协调、配合,并应满足下列要求:

1 挖土分层厚度与土钉竖向间距一致,每开挖一层施作一层土钉,禁止超挖;

2 及时封闭临空面,应在 24h 内完成土钉安设和喷射混凝土面层施工,软弱土层中,则应在 12h 内完成;

3 每排土钉完成注浆后,应至少养护 48h,待注浆体强度达到设计允许值时,预应力锚杆应张拉锁定后,方可开挖下一层土方;

4 施工期间坡顶应按设计要求控制施工荷载。

9.4.2 钻孔注浆型钢筋土钉的施工除应符合本规范第 5 章的规定外,尚应满足下列要求:

1 孔径误差应小于 50mm,孔径不得小于设计值,倾角误差应小于 2° ,孔深不应小于土钉设计长度+300mm;

2 钢筋土钉沿周边焊接对中支架,对中支架宜用直径 6mm~8mm 钢筋或厚度 3mm~5mm 扁铁弯成,其间距宜为 1.5m~2.5m;注浆管与钢筋土钉虚扎后同时插入钻孔底部;

3 土钉注浆可采用水泥砂浆或水泥浆,水泥浆水灰比不宜大于 0.5,注浆完成后孔口应及时封闭。

9.4.3 打入钢管型土钉的施工除应符合本规范第 5 章的规定外,尚应满足下列要求:

1 打入钢管型土钉应按设计要求钻设注浆孔和焊接倒刺,并将钢管前端部加工成封闭式尖锥状;

2 土钉定位误差应小于 50mm,打入深度误差应小于 100mm,打入角度误差应小于 2° 。

3 钢管内压注水泥浆液的水灰比宜为 0.4~0.5,注浆压力大于 0.6MPa,平均注浆量应满足设计要求。

9.4.4 钢筋网片施工应满足下列要求:

1 钢筋网片材料及施工工艺要求应符合本规范第 6 章的规定;

2 钢筋网片与加强联系筋交接部位应绑扎或焊接牢固。

9.4.5 喷射混凝土面层施工应满足下列要求:

1 喷射混凝土材料及施工工艺要求应符合本规范第 6 章的规定;

2 喷射混凝土应在终凝后洒水养护,冬季施工时应采取覆盖保温措施。

9.4.6 雨季施工应保持坑边地表及坑底坡脚一定范围内的排水系统畅通。

9.4.7 对施工完成的土钉、预应力锚杆及支护面层均应进行相关试验和质量检验。对预应力锚杆和喷射混凝土试验和质量检验应符合本规范第 12 章、第 14 章的相关规定,对土钉支护工程的质量检验与验收应符合本规范第 14 章的相关规定。

9.4.8 土钉与土间界面的极限粘结强度应经现场拉拔试验确认。当拉拔试验值与设计采用值差别较大时应对设计进行调整。对每种土层,土钉拉拔试验数量不宜少于 3 根,具体方法按本规范附录 Q 的规定执行。

9.4.9 基坑锚杆施工应符合本规范第 4.7 节相关要求。锚杆的试验、检验与验收应符合本规范第 12 章和第 14 章的相关规定。

10 基础与混凝土坝的锚固

10.1 基础锚固设计

I 承受切向力的基础锚固

10.1.1 拱形结构的基座等承受切向力的基础,宜采用预应力锚杆的锚拉基础。

10.1.2 坚硬岩土层上承受剪切力的基础,宜直接采用倾斜预应力锚杆提高其抗剪切破坏的能力。锚固基础的抗剪切安全系数及锚杆的拉力标准值可按下列公式计算(图 10.1.2):

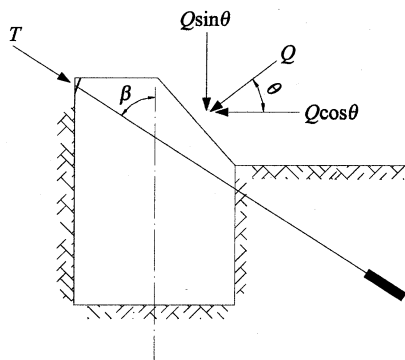


图 10.1.2 承受切向力的锚拉基础的受力分析简图

$$K = \frac{f(Q \cdot \sin\theta + T_k \cdot \cos\beta)}{Q \cdot \cos\theta - T_k \cdot \sin\beta} \quad (10.1.2-1)$$

$$T_k = \frac{Q \cdot \cos\theta - \frac{f}{K} Q \cdot \sin\theta}{\sin\beta + \frac{f}{K} \cos\beta} \quad (10.1.2-2)$$

式中: Q ——相应于作用的标准组合时,作用在基础上的切向力(kN);

- T_k ——预应力锚杆受拉承载力标准值(kN);
 K ——基底面抗剪切安全系数,取 1.2~1.5;
 f ——基底面的摩擦系数;
 β ——锚杆力作用线与基础底面垂线的夹角。

10.1.3 设置在承载力低的地基上的承受切向力的基础,不宜直接施作预应力锚杆,可选择在邻近坚硬地基上设置锚固基座,并应用拉杆将基座与主体基础连接牢固。

II 承受倾覆力矩的基础锚固

10.1.4 承受倾覆力矩的高耸结构的基础宜用预应力锚杆锚固。

10.1.5 锚固基础中单根锚杆所承受的拔力标准值,可按下式计算(图 10.1.5):

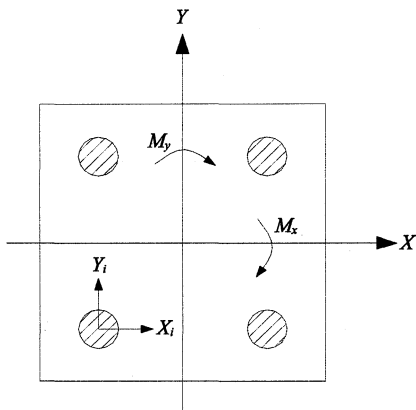


图 10.1.5 锚杆基础单根锚杆抗拔力计算示意图

$$N_{ki} = \frac{M_{xK} y_i}{\sum y_i^2} + \frac{M_{yK} x_i}{\sum x_i^2} - \frac{F_K + G_K}{n} \quad (10.1.5)$$

式中: F_K ——相应于作用的标准组合时,作用在基础顶面的竖向压力值(kN);

G_K ——基础自重及其上的土重(kN);

M_{xK} 、 M_{yK} ——按荷载效应标准组合计算作用在基础底面形心的力矩值(kN·m);

x_i, y_i ——第 i 根锚杆至基础底面形心的 y, x 轴的距离；

N_{ki} ——相应于作用的标准组合时，第 i 根锚杆的拔力标准值(kN)；

n ——锚杆根数。

10.1.6 承受倾覆力矩或切向力的基础锚杆的拉力设计值确定应符合本规范第 4.6.6 条的规定。

10.1.7 承受倾覆力矩或切向力的基础锚杆的杆体截面与锚固体长度设计计算应符合本规范第 4.6 节的有关规定。

10.2 混凝土坝的锚固

10.2.1 预应力锚杆宜用于混凝土重力坝、拱坝的加高和加固工程，也可用于新建的混凝土重力坝和拱坝工程。

10.2.2 混凝土重力坝采用垂直于坝基面的预应力锚杆增大其抗倾覆力矩时，坝体抗倾覆稳定安全系数可按下列公式计算(图 10.2.2)：

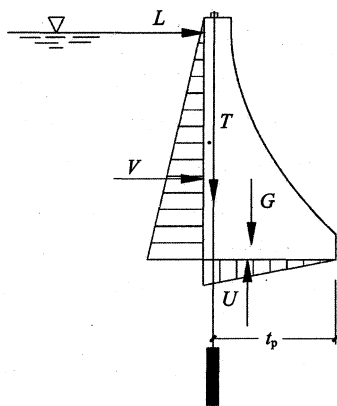


图 10.2.2 预应力锚杆对坝体抗倾覆稳定的作用图

L —冰压力； V —水压力； U —扬压力；

G —坝静重； T —锚杆力； t_p —锚杆力的力臂

$$K = \frac{M^-}{M^+} \quad (10.2.2-1)$$

$$T_d = \frac{KM^+ - M^-}{t_p} \quad (10.2.2-2)$$

式中: T_d ——混凝土坝抗倾覆所需的锚杆受拉承载力设计值(kN);

K ——抗倾覆安全系数,根据工程的性质与安全等级,按国家现行有关标准的规定取值;

M^+ 、 M^- ——分别表示锚固力作用前坝体上的正弯矩(倾覆力矩)或负弯矩(抗倾覆力矩)之和(kN·m);

t_p ——锚杆力的力臂(m)。

10.2.3 采用垂直于坝基面的预应力锚杆增大沿坝基面抗滑力的混凝土坝,其抗滑稳定安全系数可按下列公式计算:

1 按抗剪断强度:

$$K' = \frac{f'(\sum W + \sum_{j=1}^m T_{d,j}) + C'A}{\sum P} \quad (10.2.3-1)$$

式中: K' ——按抗剪断强度计算的抗滑稳定安全系数;

f' ——坝体混凝土与坝基接触面的抗剪断摩擦系数;

C' ——坝体混凝土与坝基接触面的抗剪断粘聚力,(kPa);

A ——坝体与坝基的接触面积,(m^2);

$\sum W$ ——作用于坝体上全部荷载(包括扬压力,下同)对滑动面的法向分力值,(kN);

$\sum P$ ——作用于坝体上全部荷载对滑动面的切向分力值,(kN);

$T_{d,j}$ ——作用于坝体上第 j 根锚杆受拉承载力设计值对滑动面的法向分量,(kN)。

2 按抗剪强度:

$$K = \frac{f(\sum W + \sum_{j=1}^m T_{d,j})}{\sum P} \quad (10.2.3-2)$$

式中： K ——按抗剪强度计算的抗滑稳定安全系数；

f ——坝体混凝土与坝基接触面的抗剪摩擦系数。

10.2.4 按抗剪断强度计算的抗滑稳定安全系数 K' ，按抗剪强度计算的抗滑稳定安全系数 K ，坝体混凝土与坝基接触面之间的抗剪断摩擦系数 f' 、粘聚力 C' 和抗剪摩擦系数 f ，可按国家现行有关标准的规定取值。

10.2.5 当坝基岩体内存在缓倾角软弱结构面时，坝基深层抗滑稳定安全系数可按国家现行有关标准进行坝基深层抗滑稳定计算确定。稳定计算时，应引入预应力锚杆的作用效应。

10.2.6 预应力锚杆用于坝基处理，应按国家现行有关标准规定对坝基强度和抗滑稳定性进行验算。坝基锚固应与固结灌浆、基础排水等综合处理措施结合运用。

10.2.7 混凝土坝锚固工程所采用的预应力锚杆，其杆体截面积与锚固段长度的设计计算应符合本规范第 4.6 节的有关规定，锚杆锚固段注浆体与岩石间的粘结抗拔安全系数不应小于 2.5。

10.2.8 预应力锚杆自由段应穿过坝底不小于 5m，其穿过坝底的自由段长度尚应满足坝底面至锚固段上端间的岩体重量不小于锚杆承载力设计值的要求。

10.2.9 混凝土坝预应力锚杆的结构构造设计应符合下列规定：

1 预应力锚杆应采用 I 级防护构造，其结构构造设计应符合本规范表 4.5.3 的规定要求，当锚固岩层具有侵蚀性时，可选用环氧涂层钢绞线做杆体材料；

2 锚具外露出的钢绞线长应满足再次张拉的要求，锚头处应设置可拆卸的防护镀锌钢罩，钢罩内的全部空隙应充满防腐油脂。

10.2.10 混凝土坝预应力锚杆的布置应符合下列规定：

1 根据锚固场地和锚杆数量，锚杆在平面上宜均匀布置；锚杆与坝基面的倾向及倾角宜按能提供最大抗力及方便施工的原则确定；

2 位于基岩中的锚杆锚固段在垂直方向宜错开 1/2 锚固

段长；

3 预应力锚杆的锚头宜布置于坝顶、坝坡或坝体廊道等有利于检查和修复的部位；

4 布置在坝体过水结构面上的锚头，不宜突出结构物表面，应设置防气蚀措施。

10.3 基础与混凝土坝锚杆的施工、试验与监测

10.3.1 基础与混凝土坝预应力锚杆的施工应符合下列规定：

1 锚杆孔偏斜值不应大于钻孔长度的1%；

2 锚杆孔不得欠深，终孔深宜大于设计孔深40cm~100cm；

3 对承载力设计值大于3000kN的锚杆，按本规范第12章(IV)验收试验规定进行验收试验并被判定质量合格后，宜在加荷至锁定荷载的60%和80%时，分别持荷2d~5d，再张拉至100%锁定荷载；

4 在间隔分步张拉锁定阶段，锚杆拉力暂时锁定后应立即对锚具、钢绞线涂抹防腐油脂并用柔性护罩防护。锚杆拉力最终锁定后应按设计要求安装镀锌钢罩，并应在钢罩内充满油脂。

10.3.2 混凝土坝锚固工程应进行锚杆的基本试验；锚杆的多循环张拉验收试验数量不应少于锚杆总量的10%，并不得少于5根。

10.3.3 混凝土坝锚固工程应进行锚杆拉力值变化的长期监测，监测锚杆的数量不应少于锚杆总量的15%，并不得少于5根。

11 抗浮结构锚固

11.1 一般规定

11.1.1 抗浮结构锚固方案应根据场地地下水浮力大小、地质条件、结构受力及变形要求综合确定。

11.1.2 抗浮锚杆防水等级及构造应符合建(构)筑物相应要求,耐久性防腐构造应满足相应地层及地下水环境下的永久性锚杆设计要求。

11.1.3 抗浮锚杆宜采用预应力锚杆。当地下水浮力较小,或锚杆锚固地层为岩石或硬土时,也可采用非预应力锚杆。

11.2 抗浮预应力锚杆设计

11.2.1 地下水浮力标准值与抗浮锚杆拉力标准值可按下列公式计算:

$$F_f = \gamma_w \Delta H A \quad (11.2.1-1)$$

$$T_k \geq \frac{F_f - G}{n} \quad (11.2.1-2)$$

式中: F_f ——地下水浮力标准值;

A ——基底面积;

γ_w ——地下水容重;

ΔH ——抗浮设防水位与建筑物基础底标高之差;

G ——结构自重及其他永久荷载标准值之和;

n ——设计抗浮区域内的锚杆数量;

T_k ——单根抗浮锚杆受拉承载力标准值。

11.2.2 抗浮锚杆应进行抗拔承载力及杆体抗拉承载力计算。锚杆的拉力设计值、杆体截面积、锚固体长度、直径计算应符合本规

范第 4.6 节的有关规定。

11.2.3 抗浮锚杆长度应满足锚杆设计拉力及整体抗浮稳定要求,预应力抗浮锚杆自由杆体长度不宜小于 5m,锚杆间距不宜小于 1.5m。

11.2.4 抗浮锚杆应进行整体抗浮稳定验算,抗浮稳定安全系数可按下式计算(图 11.2.4):

$$K = \frac{W+G}{F_f} \quad (11.2.4)$$

式中: W ——基础下抗浮锚杆范围内总的土体重量,计算时采用浮重度(kN);

G ——结构自重及其他永久荷载标准值之和(kN);

F_f ——地下水浮力标准值(kN);

K ——抗浮稳定安全系数,应满足国家现行有关标准的规定。

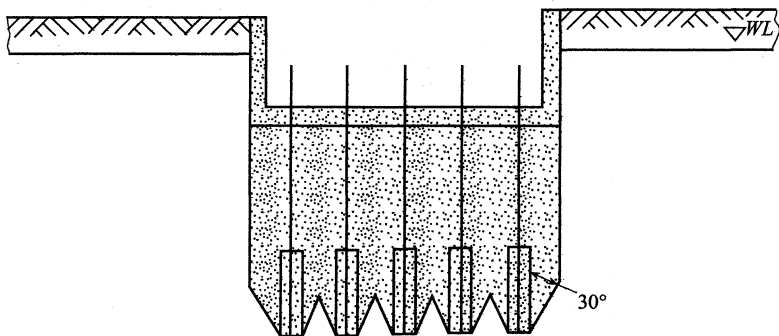


图 11.2.4 抗浮锚杆整体稳定计算示意图

11.2.5 抗浮锚杆初始预应力值的确定应考虑锚杆受力变形及其对基础底板抗裂的影响,并宜符合下列要求:

1 抗浮锚杆的锁定拉力值宜为锚杆拉力设计值的 0.8 倍~1.0 倍;

2 对于长期稳定水浮力作用下,以及变形控制要求较高的工

程,锚杆的锁定拉力值宜为锚杆拉力设计值;

3 压力分散型抗浮锚杆的锁定拉力值宜为锚杆拉力设计值。

11.2.6 抗浮锚杆的锁定时间应根据土层条件、结构荷载和变形完成情况综合确定。

11.2.7 抗浮锚杆锚头设计与构造应符合下列要求:

1 锚下结构应具有足够的强度和刚度,确保在施加张应力时不产生有害变形;

2 锚具的质量与性能应满足锚杆长期工作受力要求;

3 锚杆锚头的防腐处理应符合本规范第 4.5 节的有关规定。

11.2.8 抗浮锚杆与基础底板连接节点应满足基础底板整体防水等级及构造要求,可采用渗透结晶型防水材料对锚杆节点进行处理,并应在基础混凝土浇筑前在锚杆杆体上设置不少于 2 道的遇水膨胀橡胶。

11.3 抗浮锚杆施工

11.3.1 抗浮锚杆宜在主体结构基础施工前进行施工,在地下水有效控制的情况下,也可在主体结构地下室内进行施工。

11.3.2 降水条件下,应避免抽水对锚杆注浆的不利影响,在所有锚杆张拉锁定完成前,不应停止降水。

11.3.3 预应力抗浮锚杆张拉锁定应符合本规范第 4.7.12 条~第 4.7.14 条的规定。

12 试 验

12.1 预应力锚杆试验

I 一般规定

12.1.1 为锚杆设计和检验锚杆的品质而进行的锚杆试验包括基本试验、验收试验和蠕变试验。

12.1.2 锚杆的最大试验荷载应取杆体极限抗拉强度标准值的75%或屈服强度标准值的85%中的较小值。

12.1.3 锚杆试验的加载装置的额定负荷能力不应小于最大试验荷载的1.2倍,并应能满足在所设定的时间内持荷稳定。

12.1.4 锚杆试验的反力装置在最大试验荷载下应具有足够的强度和刚度,并应在试验过程中不发生结构性破坏。

12.1.5 锚杆试验的计量测试装置应在试验前检定确认。

II 基本试验

12.1.6 永久性锚杆工程应进行锚杆的基本试验,临时性锚杆工程当采用任何一种新型锚杆或锚杆用于从未用过的地层时,应进行锚杆的基本试验。

12.1.7 锚杆基本试验的地层条件、锚杆杆体和参数、施工工艺应与工程锚杆相同,且试验数量不应少于3根。

12.1.8 锚杆基本试验应采用多循环张拉方式,其加荷、持荷、卸荷方法应符合下列规定:

1 预加的初始荷载应取最大试验荷载的0.1倍;分5级~8级加载到最大试验荷载。黏性土中的锚杆每级荷载持荷时间宜为10min,砂性土、岩层中的锚杆每级持荷时间宜为5min。基本试验的加荷、持荷和卸荷模式应符合本规范H.0.1条的要求;

2 试验中的加荷速度宜为 $50\text{kN}/\text{min}\sim 100\text{kN}/\text{min}$;卸荷速度宜为 $100\text{kN}/\text{min}\sim 200\text{kN}/\text{min}$ 。

12.1.9 荷载分散型锚杆基本试验的荷载施加方式应符合下列规定:

- 1 宜采用并联千斤顶组,按等荷载方式加荷、持荷与卸荷;
- 2 当不具备上述条件时,可按锚杆锚固段前端至底端的顺序对各单元锚杆逐一进行多循环张拉试验。

12.1.10 锚杆基本试验出现下列情况之一时,应判定锚杆破坏:

- 1 在规定的持荷时间内锚杆或单元锚杆位移增量大于 2.0mm ;
- 2 锚杆杆体破坏。

12.1.11 基本试验结果宜按荷载等级与对应的锚头位移列表整理绘制锚杆荷载-位移($N-S$)曲线,锚杆荷载-弹性位移($N-S_e$)曲线,锚杆荷载-塑性位移($N-S_p$)曲线(图 H.0.2)。

12.1.12 锚杆受拉极限承载力取破坏荷载的前一级荷载,在最大试验荷载下未达到锚杆破坏标准时,锚杆受拉极限承载力取最大试验荷载。

12.1.13 每组锚杆极限承载力的最大差值不大于 30% 时,应取最小值作为锚杆的极限承载力,当最大差值大于 30% 时,应增加试验锚杆数量,按 95% 保证概率计算锚杆的受拉极限承载力。

III 蠕变试验

12.1.14 塑性指数大于 17 的土层锚杆、强风化的泥岩或节理裂隙发育张开且充填有黏性土的岩层中的锚杆应进行蠕变试验。蠕变试验的锚杆不得少于 3 根。

12.1.15 锚杆蠕变试验加荷等级与观测时间应满足表 12.1.15 的规定。在观测时间内荷载应保持恒定。

表 12.1.15 锚杆蠕变试验加荷等级与观测时间表

加 荷 等 级	观测时间 (min)	
	临时锚杆	永久锚杆
0.25 N_d	—	10
0.50 N_d	10	30
0.75 N_d	30	60
1.00 N_d	60	120
1.10 N_d	120	240
1.20 N_d	—	360

12.1.16 每级荷载应按持荷时间间隔 1、2、3、4、5、10、15、20、30、45、60、75、90、120、150、180、210、240、270、300、330、360min 记录蠕变量。

12.1.17 试验结果按荷载-时间-蠕变量整理,并应按本规范图 J.0.1 绘制蠕变量-时间对数($S - \lg t$)曲线,蠕变率应按下式计算:

$$K_c = \frac{S_2 - S_1}{\lg t_2 - \lg t_1} \quad (12.1.17)$$

式中: S_1 —— t_1 时所测得的蠕变量;

S_2 —— t_2 时所测得的蠕变量。

12.1.18 锚杆在最大试验荷载作用下的蠕变率不应大于 2.0mm/对数周期。

IV 验收试验

12.1.19 工程锚杆必须进行验收试验。其中占锚杆总量 5%且不少于 3 根的锚杆应进行多循环张拉验收试验,占锚杆总量 95%的锚杆应进行单循环张拉验收试验。

12.1.20 锚杆多循环张拉验收试验应由业主委托第三方负责实施,锚杆单循环张拉验收试验可由工程施工单位在锚杆张拉过程中实施。

12.1.21 锚杆多循环验收试验应符合下列规定:

1 最大试验荷载:永久性锚杆应取锚杆拉力设计值的 1.2 倍;临时性锚杆应取锚杆拉力设计值的 1.1 倍;

2 加荷级数不宜小于 5 级,加荷速度宜为 50kN/min~100kN/min;卸荷速度宜为 100kN/min~200kN/min。

3 锚杆多循环张拉的加荷、持荷、卸荷方式应按本规范 K.0.1 条的规定实施(图 K.0.1);

4 每级荷载 10min 的持荷时间内,按持荷 1、3、5、10min 测读一次锚杆位移值;

5 荷载分散型锚杆多循环张拉验收试验按本规范附录 C 所规定的荷载补偿张拉方式进行加荷、持荷和卸荷。

12.1.22 锚杆多循环张拉验收试验结果的整理与判定应符合下列规定:

1 试验结果应绘制出荷载-位移($N-\delta$)曲线、荷载-弹性位移($N-\delta_e$)曲线,荷载-塑性位移($N-\delta_p$)曲线(本规范图 K.0.2)。

2 验收合格的标准:

1)最大试验荷载作用下,在规定的持荷时间内锚杆的位移增量应小于 1.0mm,不能满足时,则增加持荷时间至 60min 时,锚杆累计位移增量应小于 2.0mm;

2)压力型锚杆或压力分散型锚杆的单元锚杆在最大试验荷载作用下所测得的弹性位移应大于锚杆自由杆体长度理论弹性伸长值的 90%,且应小于锚杆自由杆体长度理论弹性伸长值的 110%;

3)拉力型锚杆或拉力分散型锚杆的单元锚杆在最大试验荷载作用下,所测得的弹性位移应大于锚杆自由杆体长度理论弹性伸长值的 90%,且应小于自由杆体长度与 1/3 锚固段之和的理论弹性伸长值。

12.1.23 锚杆单循环验收试验应符合下列规定:

1 最大试验荷载:永久性锚杆应取锚杆轴向拉力设计值的 1.2 倍,临时性锚杆应取锚杆轴向拉力设计值的 1.1 倍;

2 加荷级数宜大于 4 级,加荷速度宜为 50N/min~100kN/min,卸荷速度宜为 100N/min~200kN/min;

3 锚杆单循环张拉的加荷、持荷与减荷方式应按本规范 J.0.3 条的规定实施;

4 在最大试验荷载持荷时间内,测读位移的时间宜为 1、3、5min 后;

5 荷载分散型锚杆单循环张拉验收试验施荷方式应按本规范附录 C 所规定的荷载补偿张拉方式进行施荷、持荷和卸荷。

12.1.24 锚杆单循环张拉验收试验结果整理与判定应符合下列规定:

1 试验结果应绘制荷载-位移曲线(本规范图 K.0.4);

2 锚杆验收合格的标准:

1) 与多循环验收试验结果相比,在同级荷载作用下,两者的荷载-位移曲线包络图相近似;

2) 所测得的锚杆弹性位移值应符合第 12.1.22 条第 2 款的要求。

12.2 喷射混凝土试验

I 一般规定

12.2.1 喷射混凝土支护工程应进行喷射混凝土 28d 龄期抗压强度试验,地下工程喷射混凝土支护应进行 1d 龄期的抗压强度试验。工作环境有特殊要求的喷射混凝土工程,尚应进行抗渗、抗冻或耐腐蚀性试验。

12.2.2 喷射钢纤维混凝土尚应进行抗弯强度和抗拉强度试验,有特殊要求时应进行喷射钢纤维的残余抗弯强度(韧性)试验和抗冲击性能试验。

12.2.3 承担结构作用的喷射混凝土支护,应进行喷射混凝土与岩石间的粘结强度试验。

12.2.4 喷射混凝土强度试验应采取在喷射混凝土试验板上切割

或钻芯成型的试件。

II 抗压强度试验

12.2.5 检验喷射混凝土抗压强度所需的试件应在工程施工中制取,试块数量为每 500m² 喷射混凝土取一组,小于 500m² 喷射混凝土的独立工程不得少于一组,每组试块不得少于 3 个。材料或配合比变更时应另作一组。

12.2.6 检验喷射混凝土强度的标准试块应在不小于 450mm×450mm×120mm 的喷射混凝土试验板件上用切割法或钻芯法取得。喷射混凝土试验板件的制取方法应符合本规范附录 L 的规定。

12.2.7 采用切割法取得试件试验应符合下列规定:

- 1 试件应为边长 100mm 的立方体;
- 2 试件在标准养护条件下养护 28d,用标准试验方法测得的极限抗压强度乘以 0.95 系数为试件的抗压强度值。

12.2.8 采用钻芯法取得的试件试验应符合下列规定:

- 1 钻取的试件应为直径 100mm,高 100mm 的圆柱状芯样,试件端面应在磨平机上磨平;
- 2 试件在标准养护条件下养护 28d,用标准试验方法测得试件的极限抗压强度,应按下式计算:

$$f_c = \frac{4P}{\pi D^2} \quad (13.2.8)$$

式中: f_c ——喷射混凝土抗压强度;

P ——试件极限荷载;

D ——试件直径。

12.2.9 喷射混凝土抗压强度的评定验收应符合下列规定:

- 1 同批喷射混凝土的抗压强度应以同批内标准试块的抗压强度代表值来评定;
- 2 同组试块应在同板件上切割或钻芯制取,对有明显缺陷的试块应予以舍弃;

3 每组试块的抗压强度代表值为三个试块试验结果的平均值;当三个试块强度中的最大值或最小值之一与中间值之差超过中间值的 15%时,可用中间值代表该组的强度;当三个试块强度中的最大值和最小值与中间值之差均超过中间值的 15%,该组试块不应作为强度评定的依据;

4 喷射混凝土质量合格标准应为:28d 龄期抗压强度平均值大于设计值,且最低试验强度不小于设计强度的 80%;

5 喷射混凝土强度不符合要求时应查明原因采取补强措施。

III 粘结强度试验

12.2.10 喷射混凝土与围岩间粘结强度试验方法应符合本规范附录 M 的要求。

12.2.11 试验取得的喷射混凝土与围岩粘结强度值应符合本规范第 6.3.3 条的规定。

IV 抗弯强度试验

12.2.12 喷射钢纤维混凝土与喷射混凝土的抗弯强度及残余抗弯强度试验方法应符合本规范附录 N 的要求。

12.2.13 喷射混凝土的抗弯强度值应符合本规范第 6.3.5 条的规定。

13 工程监测与维护

13.1 一般规定

13.1.1 岩土锚固与喷射混凝土支护工程的监测与维护应贯穿工程施工阶段和工程使用阶段全过程,应定期对永久性锚固工程或安全等级为 I 级的临时性锚固工程的锚杆预加力值、锚头及被锚固结构物的变形进行监测。

13.1.2 根据监测与检查结果,对工程安全状态作出分析判断,若发现有影响工程安全的异常变化,应采取有效方法,予以整治。

13.1.3 工程监测方案应包括确定监测项目,测点布置与数量,监测仪表与设施,监测频率,对监测数据整理与反馈的要求和建立监测数据预警值及应急预案。

13.2 监测与检查项目

13.2.1 岩土锚固与喷射混凝土支护工程应实施下列项目监测与检查:

- 1 预应力锚杆锚头与被锚固结构的变形;
- 2 锚固与喷射混凝土支护地层及受开挖影响的建(构)筑物的变形;
- 3 预应力锚杆的预加力及其随时间的变化;
- 4 预应力锚杆头部的腐蚀状况;
- 5 喷射混凝土层的变形与腐蚀状况;
- 6 地下水水位。

13.2.2 根据工程需要,可对锚杆持有的承载力、喷层与地层间粘结应力实施监测。

13.3 锚杆预加力的长期监测

13.3.1 单个独立工程锚杆预加力的监测数量应符合表 13.3.1 的规定,并不应少于 3 根。

表 13.3.1 预应力锚杆拉力的监测数量

工程锚杆总量(根)	监测预加力的锚杆数量(%)	
	永久性锚杆	临时性锚杆
<100	8~10	5~8
100~300	5~7	3~5
>300	3~5	1~3

13.3.2 锚杆预加力的监测,在安装测力计的最初 10d 宜每天测定一次,第 11d~30d 宜每 3d 测定一次,以后则每月测定一次。但当遇有暴雨及持续降雨、临近地层开挖、相邻锚杆张拉、爆破震动以及预加力测定结果发生突变等情况时应加密监测频率。锚杆预加力监测期限应根据工程对象、锚杆初始预加力的稳定情况及锚杆使用期限等情况确定,永久性锚杆工程的锚杆预加力监测不应少于 5 年或应在其服务期内监测。

13.3.3 锚杆预加力的监测宜采用钢弦式、液压式测力计,监测仪器应具有良好的稳定性和长期工作性能。使用前应进行标定,合格后方可使用。

13.4 锚杆腐蚀状况检查分析

13.4.1 在腐蚀环境中工作的预应力锚杆的锚头混凝土出现开裂、剥落等异常情况时,应进行锚杆腐蚀状况的检查分析。

13.4.2 检查锚杆腐蚀状况的锚杆数量和频率,可根据锚杆工作环境、锚头变形、锚杆预加力变化情况确定。

13.4.3 锚杆腐蚀状况检查应着重于检查锚头处及距锚头 1.0m 范围内的自由段杆体的腐蚀状况。

13.5 工程安全状态的预警值

13.5.1 岩土锚固与喷射混凝土支护工程安全控制的预警值宜按表 13.5.1 确定。

表 13.5.1 工程安全控制的预警值

项 目		预警值
锚杆预加力变化幅度	预加力等于锚杆拉力设计值	$\leq \pm 10\%$ 锚杆拉力设计值
	预加力小于锚杆拉力设计值	$\leq +10\%$ 锚杆拉力设计值
		$\leq -10\%$ 锚杆锁定荷载
锚头及锚固地层或结构物的变形量与变形速率		设计单位根据地层性状、工程条件及当地经验确定
持有的锚杆受拉极限承载力与设计要求的锚杆受拉极限承载力之比		≤ 0.9
锚杆腐蚀引起的锚杆杆体截面减小率		$\leq 10\%$

13.6 监测信息反馈和处理

13.6.1 对岩土锚固与喷射混凝土支护工程的监测结果应及时反馈给设计、施工单位和工程管理部门。

13.6.2 当所监测的锚杆预加力变化大于本规范表 13.5.1 的规定时,应采取重复张拉或适当卸荷。

13.6.3 锚头或被锚固的结构物变形明显增大并已达到设计的变形预警值时,应采用增补锚杆或其他措施予以加强。

13.6.4 锚杆防腐保护体系存在缺陷或失效,应采取修补防腐措施,并根据锚杆腐蚀情况进行补强处理。

14 工程质量检验与验收

14.1 一般规定

14.1.1 岩土锚固与喷射混凝土支护工程施工过程及竣工后,应按设计要求和质量合格条件分步分项进行质量检验和验收。

14.1.2 工程施工中对检验出不合格的预应力锚杆或喷射混凝土面层应根据不同情况分别采取增补、更换或修复的方法处治。

14.2 质量检验与验收标准

14.2.1 原材料及产品质量检验应包括下列内容:

- 1 出厂合格证检查;
- 2 现场抽检试验报告检查;
- 3 锚杆浆体强度、喷射混凝土强度检验。

14.2.2 预应力锚杆的受拉承载力检验应符合本规范第 12.1 节 IV 的规定;喷射混凝土抗压强度与粘结强度检验应符合本规范 12.2 节 II 和 III 的规定。

14.2.3 锚杆工程的质量检验与验收标准应符合表 14.2.3-1 的规定;喷射混凝土的质量检验与验收标准应符合表 14.2.3-2 的规定。

表 14.2.3-1 锚杆工程质量检验与验收标准

项目	序目	检验项目	允许偏差或允许值	检查方法
主控项目	1	杆体长度(mm)	+100 -30	用钢尺量 无损检测
	2	预应力锚杆承载力极限值(kN)	符合验收标准	现场试验
	3	预应力锚杆预加力(锁定荷载)变化(kN)	符合规范表 13.5.1 的要求	测力计量测
	4	锚固结构物的变形	符合设计要求	现场量测

续表 14.2.3-1

项目	序目	检 验 项 目	允许偏差或允许值	检查方法
一般 项目	1	锚杆位置(mm)	±100	用钢尺量
	2	钻孔直径(mm)	±10(设计直径>60) ±5(设计直径<60)	用卡尺量
	3	钻孔倾斜度(mm)	2%钻孔长	现场测量
	4	注浆量	不小于理论计算浆量	检查计量数据
	5	浆体强度	达到设计要求	试样送检
	6	杆体插入钻孔长度	预应力锚杆	不小于设计长度的 97%
	非预应力锚杆		不小于设计长度的 98%	

表 14.2.3-2 喷射混凝土工程质量检验与验收标准

项目	序目	检 查 项 目	允许偏差或允许值	检查方法
主控 项目	1	配合比	达到设计强度 要求	现场称重
	2	喷射混凝土抗压强度(kPa)	达到设计要求	执行本规范第 6.5.3条规定
	3	喷射混凝土与岩石粘结强度	不得空鼓,达到 设计要求	用锤击法检 验,执行本规范 第 13.2 节相关 规定
	4	喷射混凝土厚度(mm)	-30(设计厚度 ≥100) -20(设计厚度 <100)	执行本规范第 6.5.2条规定
一般 项目	1	表面质量	密实、平整、无裂 缝、脱落、漏喷、露 筋、空鼓和渗漏水	观察检查

14.3 验收

14.3.1 岩土锚固与喷射混凝土支护工程验收应取得下列资料：

- 1 工程勘察及工程设计文件；
- 2 工程用原材料的质量合格证和质量鉴定文件；
- 3 锚杆喷射混凝土工程施工记录；
- 4 隐蔽工程检查验收记录；
- 5 锚杆基本试验、验收试验记录及相关报告；
- 6 喷射混凝土强度(包括喷射混凝土与岩体粘结强度)及厚度的检测记录与报告；
- 7 设计变更报告；
- 8 工程重大问题处理文件；
- 9 监测设计、实施及监测记录与监测结果报告；
- 10 竣工图。

附录 A 预应力锚杆结构图

A.0.1 永久性拉力型锚杆(I级防护)应由锚具、台座、无粘结钢绞线、光滑套管、对中支架、波形套管、过渡管组成(图 A.0.1)。

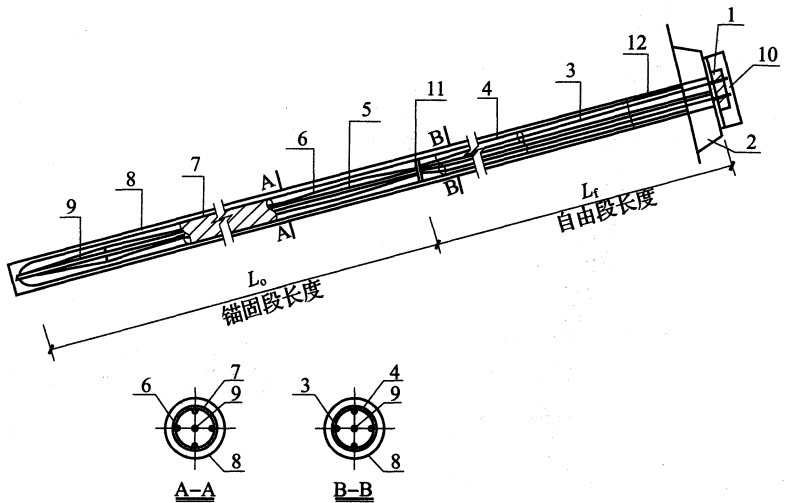


图 A.0.1 永久性拉力型锚杆(I级防护)结构详图

1—锚具;2—台座;3—无粘结钢绞线;

4—光滑套管;5—对中支架;6—钢绞线;

7—波形套管;8—钻孔;9—注浆管;10—锚头;

11—套管与波形套管搭接处(搭接处长度不小于 200mm);12—过渡管

A.0.2 永久性压力分散型锚杆(I级防护)应由锚具、台座、无粘结钢绞线、承载体、对中支架、过渡管组成(图 A.0.2)。

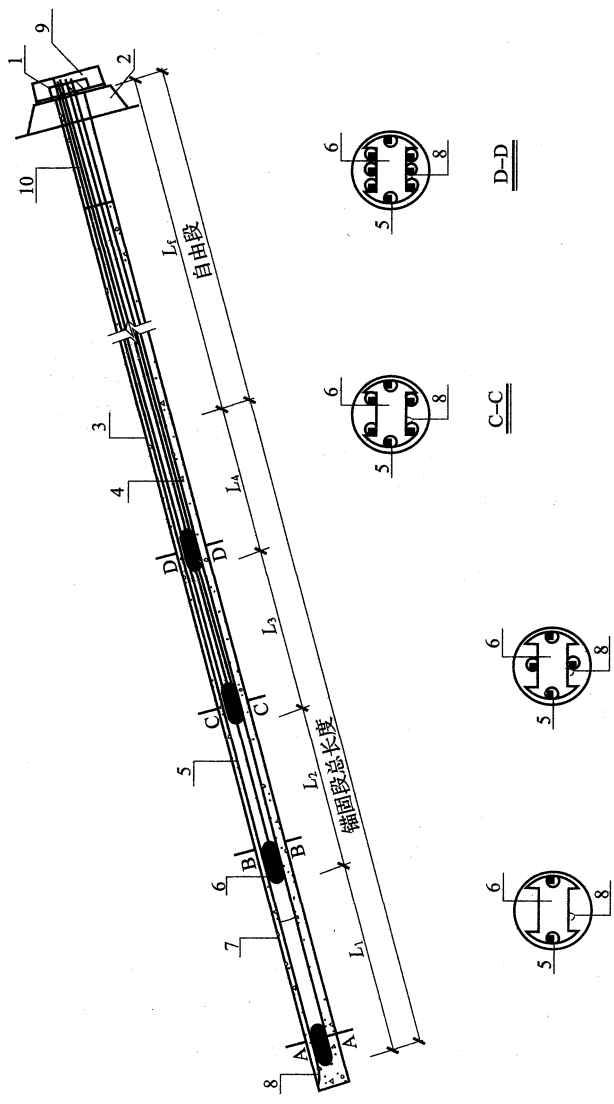


图 A. 0. 2 永久性压力分散型锚杆(I级防护)结构详图

1—锚具; 2—台座; 3—钻孔; 4—对中支架; 5—无粘结钢筋线; 6—承载体;
7—水泥浆体; 8—注浆管; 9—锚头; 10—过渡管

A.0.3 涨壳式预应力中空锚杆应有螺母、垫圈、承压板、涨壳锚固件、中空锚杆体组成(图 A.0.3)。

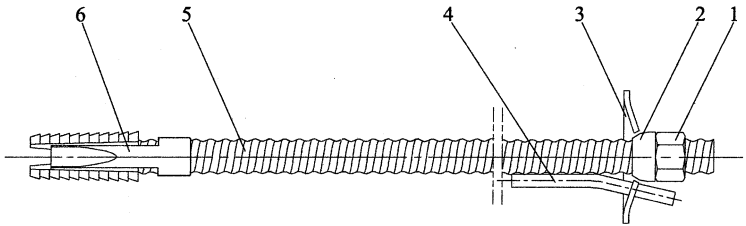


图 A.0.3 涨壳式预应力中空锚杆结构图

1—螺母;2—垫圈;3—承压板;4—注浆(排气)管;
5—中空锚杆体;6—涨壳锚固件

A.0.4 缝管锚杆应由开缝钢管、挡环、承压板组成(图 A.0.4)。

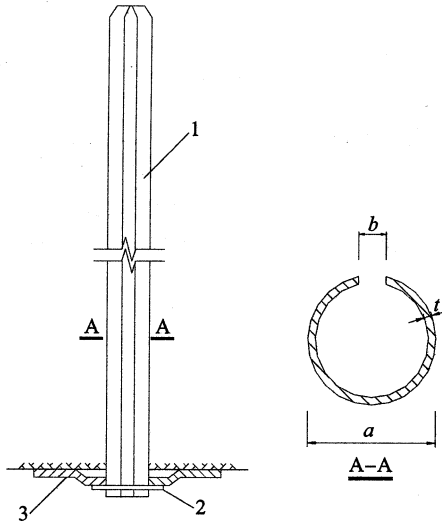
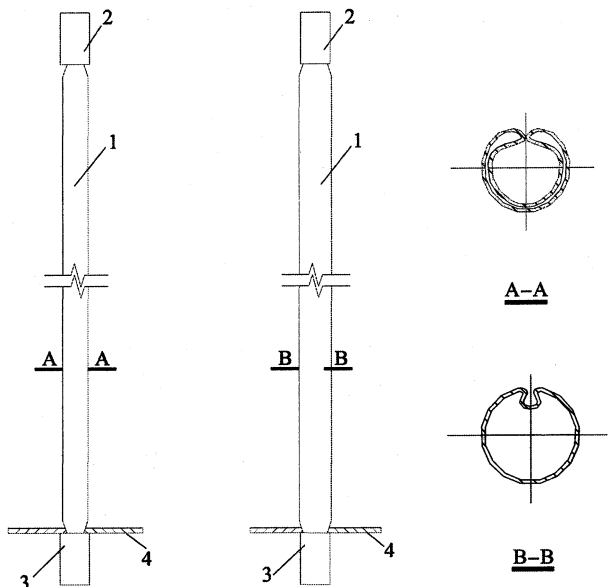


图 A.0.4 缝管锚杆结构图

1—开缝钢管;2—挡环;3—承压板;
 a —管体外径; b —缝宽; t —管壁厚度

A.0.5 水涨式锚杆应由异型钢管、钢管套、带注水管钢套管、承压板组成(图 A.0.5)。



(a) 安装前的锚杆杆体

(b) 充满压力水涨开并固定在钻孔中的锚杆杆体

图 A. 0. 5 水胀式锚杆结构图

1—异型钢管杆体; 2—钢管套; 3—带注水管钢套管; 4—承压板

附录 B 岩土锚杆与喷射混凝土支护 工程施工记录

B. 0. 1 锚杆钻孔施工记录应符合表 B. 0. 1 的规定。

表 B. 0. 1 锚杆钻孔施工记录表

工程名称： 施工单位： 钻孔日期：
设计孔长： 设计孔径： 钻机型号：

锚杆 编号	地层 类别	钻孔直径 (mm)	套管外径 (mm)	钻孔时间 (min)	钻孔长度 (m)	套管长度 (m)	钻孔倾角 (°)	备注

技术负责人： 施工负责人： 质检员： 记录员：

注：1 备注栏记录钻孔过程中的异常情况，如塌孔、缩径、地下水情况及相应的处理方法。

2 进行压水试验的钻孔应记录压水试验结果和相应的处理方法。

B. 0. 2 锚杆注浆施工记录应符合表 B. 0. 2 的规定。

附录 C 荷载分散型锚杆的张拉锁定方法

C.0.1 单元锚杆的荷载、位移及预加荷载计算应符合以下要求：

1 每个单元锚杆所受的拉力 N_i ，应按下式计算：

$$N_i = \frac{N_d}{n} \quad (\text{C.0.1-1})$$

式中： N_d ——锚杆拉力设计值；

n ——单元锚杆数量(个)。

2 每个单元锚杆的弹性位移量(mm)，应按下式计算：

$$S_i = \frac{N_i \times L_i}{E_s \times A_s} \quad (\text{C.0.1-2})$$

式中： L_i ——每个单元锚杆的长度(mm)；

E_s ——钢绞线的弹性模量(N/mm²)。

3 各单元锚杆的起始荷载 P_i ，应按下列公式计算：

$$P_1 = 0 \quad (\text{C.0.1-3})$$

$$P_i = P_{i-1} + [(i-1) \times N_i - P_{i-1}] \times \frac{S_{i-1} - S_i}{S_{i-1}} \quad (i=2, 3, 4 \dots)$$

(C.0.1-4)

C.0.2 各单元锚杆的张拉锁定应符合下列规定：

1 将张拉工具锚夹片安装在第一单元锚杆位于锚头处的筋体上，按张拉管理图张拉至第二单元锚杆起始荷载 P_2 ，(图 C.0.2-1、C.0.2-2)。

2 将张拉工具锚夹片筋体安装在第二单元锚杆的筋体上，张拉第一、二单元锚杆至张拉管理图上荷载 P_3 ；

3 将张拉工具锚夹片筋体安装在第三单元锚杆的筋体上，继续张拉第一、二、三单元锚杆至张拉管理图上荷载 P_4 ；

4 在张拉工具锚夹片仍安装在第一、二、三单元锚杆钢绞线

的基础上,将张拉工具锚夹片安装在第四单元锚杆的筋体上,继续张拉至张拉管理图上的组合张拉荷载 $P_{组}$;

5 各单元锚杆组合张拉至锁定荷载。

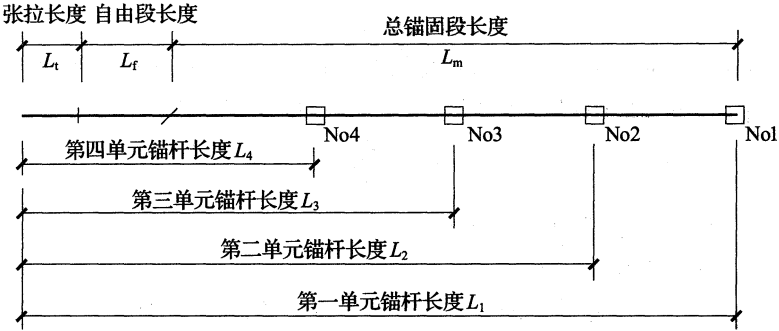


图 C.0.2-1 荷载分散型锚杆长度示意图

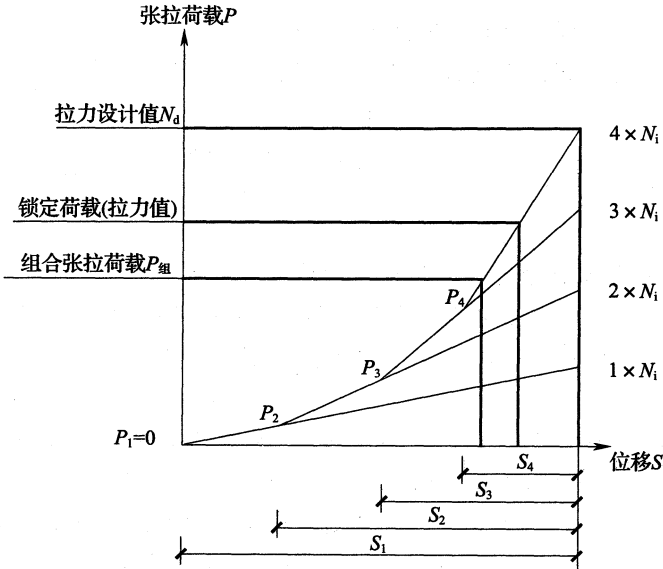


图 C.0.2-2 张拉管理图

附录 D 中空注浆锚杆结构参数与力学性能

D.0.1 普通中空注浆锚杆和自钻式中空注浆锚杆的结构参数与力学性能宜符合表 D.0.1 的规定。

表 D.0.1 中空注浆锚杆的结构参数与力学性能

锚杆类型	结构参数				力学性能		
	外径 (mm)	壁厚 (mm)	杆体 标准长度 (m)	钻孔直径 (mm)	杆体极限 拉力值 (kN)	预应力值 (kN)	杆体 伸长率 (%)
普通 中空注 浆锚杆	25~32	4~6	3.0~6.0	42~50	180~290	—	≥16
自钻 式中空 注浆锚 杆	25~51	5~8	3.0~6.0	42~80	180~640	—	≥10
涨壳 式预应 力中空 注浆锚 杆	25~51	5~8	3.0~9.0	42~90	180~640	60~300	≥16

附录 E 隧洞洞室各级围岩物理力学参数 与岩体结构面抗剪峰值强度

E.0.1 隧洞洞室各级围岩物理力学参数可按表 E.0.1 选用。

表 E.0.1 隧洞洞室岩体物理力学参数

围岩级别	重力密度 (kN/m ³)	抗剪断峰值强度		变形模量 E(GPa)	泊松比 ν
		内摩擦角 $\Phi(^{\circ})$	粘聚力 C(MPa)		
I	>26.5	>54	>1.7	>20	<0.25
II		54~43	1.7~1.2	20~10	0.25~0.30
III	26.5~24.5	43~33	1.2~0.5	10~5	0.30~0.35
IV	24.5~22.5	33~22	0.5~0.2	5~1	0.35~0.40
V	<22.5	<22	<0.2	<1	>0.4

E.0.2 岩体结构面抗剪峰值强度参数可按表 E.0.2 选用。

表 E.0.2 岩体结构面抗剪峰值强度参数

岩体结构面类型		摩擦系数 f'	摩擦角 $\varphi(^{\circ})$	粘聚力 C' (MPa)
硬性结构面	胶结的结构面	0.90~0.70	42°~35°	0.30~0.20
	无充填的结构面	0.70~0.55	35°~29°	0.10~0.20
软弱结构面	岩块岩屑型	0.55~0.45	29°~24°	0.10~0.08
	岩屑夹泥型	0.45~0.35	24°~19°	0.08~0.05
	泥夹岩屑型	0.35~0.25	19°~14°	0.05~0.02
	泥	0.25~0.18	14°~10°	0.010~0.005

注:1 表中胶结结构面、无充填结构面的抗剪峰值强度参数限于坚硬岩、半坚硬岩、软质岩中的结构面应进行折减。

2 胶结结构面、无充填结构面抗剪峰值强度参数应根据结构面得的胶结程度、粗糙程度选取大值或小值。

附录 F 用瑞典条分法计算锚固边坡的稳定性

F.0.1 锚固土质边坡或呈现碎裂结构、散体结构的岩质边坡的稳定性可按图 F.01 进行分析。边坡稳定安全系数 K 可按下式计算(图 F.0.1):

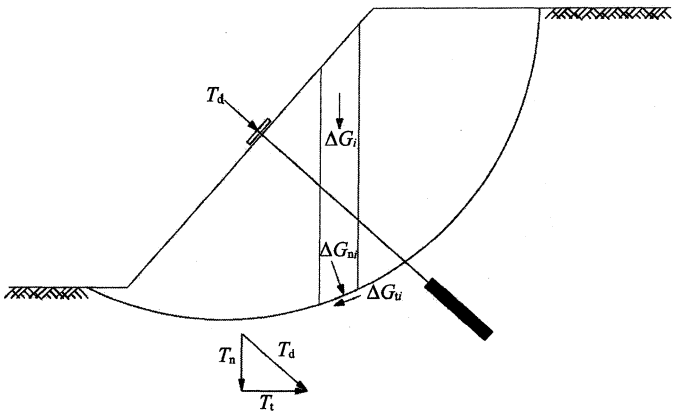


图 F.0.1 锚固土质边坡或呈现软弱碎裂结构、散体结构的岩质边坡稳定性分析简图

$$K = \frac{f \left(\sum_{i=1}^n \Delta G_{ni} + \sum_{j=1}^m T_{dnj} \right) + \sum_{i=1}^n c \cdot \Delta L_i}{\sum_{i=1}^n \Delta G_{ti} - \sum_{j=1}^m T_{dtj}} \quad (\text{F.0.1})$$

式中： K ——边坡稳定安全系数；

ΔG_{ni} ——作用于第 i 条滑动面上的岩土体的垂直分力(kN)；

ΔG_{ti} ——作用于第 i 条滑动面上的岩土体的切向分力(kN)；

f, c ——岩土体的摩擦系数标准值与粘聚力标准值(kPa)；

ΔL_i ——第 i 条滑动面圆弧段长度(m)；

T_{dnj} ——第 j 根预应力锚杆受拉承载力设计值作用于滑动面上的垂直分量(kN)；

T_{dtj} ——第 j 根预应力锚杆受拉承载力设计值作用于滑动面上的切向分量(kN)。

附录 G 腰梁与锚杆锚头的构造形式

G.0.1 钢筋混凝土腰梁与锚杆锚头的构造应具有承受杆体最大张拉荷载的强度。承压板、锚具应与锚杆杆体保持垂直(图 G.0.1)。

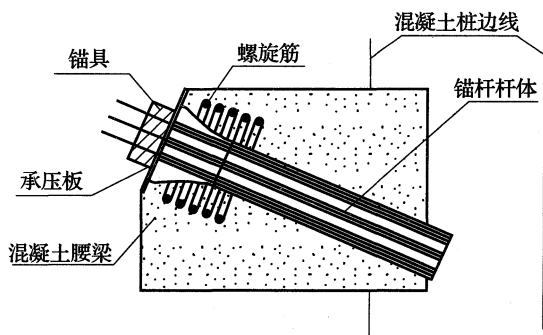


图 G.0.1 钢筋混凝土腰梁与锚杆锚头构造图

G.0.2 型钢组合腰梁与锚杆锚头的构造应具有承受杆体最大张拉荷载的强度。承压板、锚具应与锚杆杆体保持垂直(图 G.0.2)。

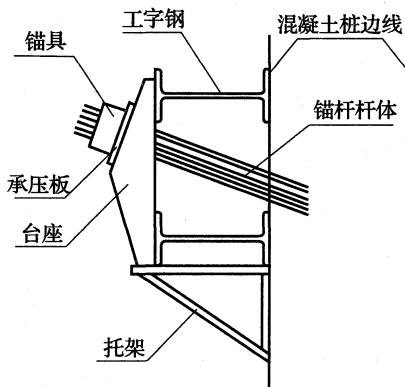


图 G.0.2 型钢组合腰梁与锚杆锚头构造图

附录 H 预应力锚杆基本试验

H.0.1 预应力锚杆基本试验应采用多循环张拉方式,其加荷、持荷和卸荷模式(图 H.0.1)的起始荷载宜为最大试验荷载 T_p 的 0.1 倍,各级持荷时间宜为 10min。

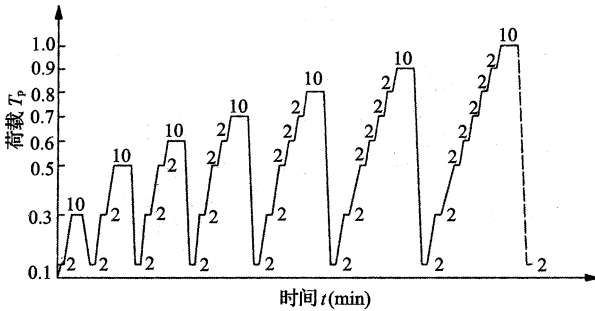


图 H.0.1 锚杆基本试验多循环张拉试验的加荷模式(黏性土中)
 T_p —最大试验荷载

H.0.2 锚杆基本试验结果应整理绘制荷载-位移、荷载-弹性位移、荷载-塑性位移曲线图(图 H.0.2)。

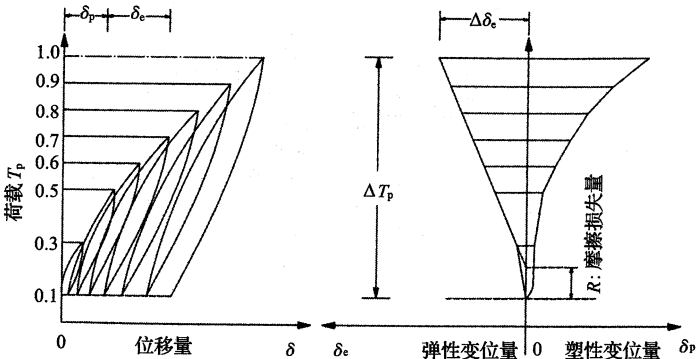


图 H.0.2 锚杆基本试验荷载-弹性位移、荷载-塑性位移曲线

附录 J 锚杆蠕变量—时间对数关系曲线

J. 0. 1 锚杆蠕变量试验结果应整理绘制蠕变量—时间对数关系曲线(图 J. 0. 1)。

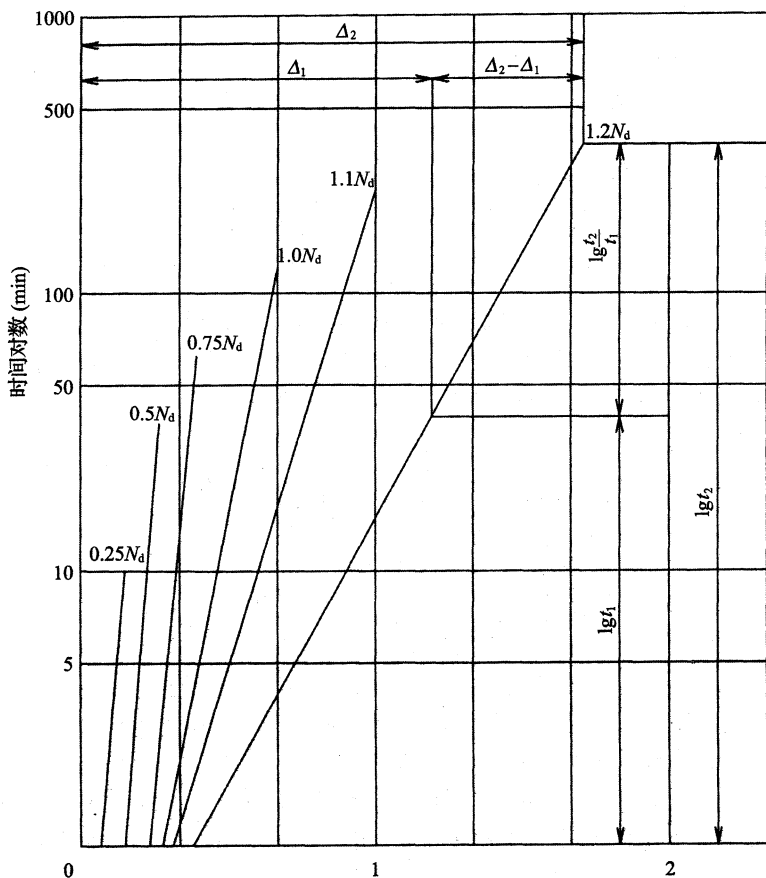


图 J. 0. 1 锚杆蠕变量—时间对数关系曲线

附录 K 锚杆验收试验

K.0.1 锚杆多循环张拉验收试验的加荷、持荷和卸荷模式(图 K.0.1)的初始荷载宜为锚杆拉力设计值 N_d 的 0.1 倍,各级持荷时间宜为 10min。

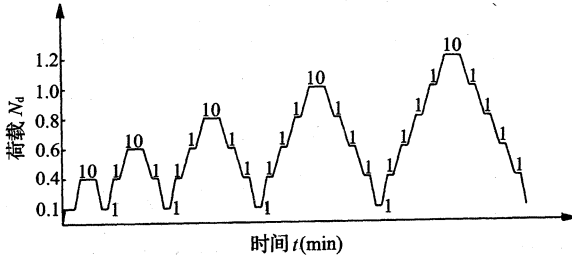


图 K.0.1 锚杆多循环张拉验收试验加荷、持荷和卸荷模式

K.0.2 锚杆多循环张拉验收试验结果整理应绘制荷载-位移曲线图、荷载-弹性位移曲线图和荷载-塑性位移曲线图(图 K.0.2)。

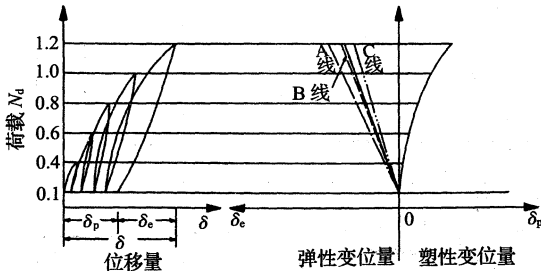


图 K.0.2 锚杆多循环张拉验收试验荷载(N)-位移(δ)曲线、荷载(N)-弹性位移(δ_e)曲线和荷载(N)-塑性位移(δ_p)曲线

K.0.3 锚杆单循环张拉验收试验加荷、持荷和卸荷模式(图 J.0.3)的初始荷载宜为锚杆拉力设计值 N_d 的 0.1 倍,最大试验荷载的持荷时间不宜小于 5min。

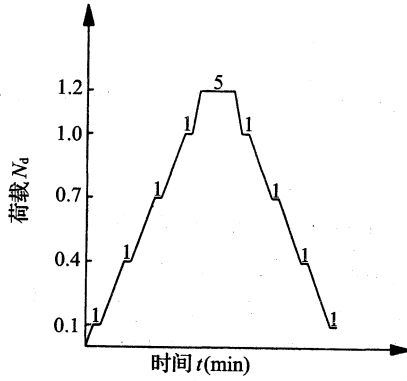


图 K.0.3 锚杆单循环张拉验收试验加荷、持荷和卸荷模式

K.0.4 锚杆单循环张拉验收试验结果整理应绘制荷载-位移曲线图(图 K.0.4)。

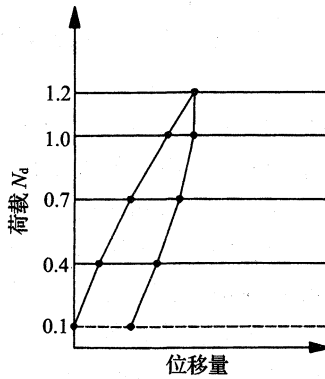


图 K.0.4 锚杆单循环验收试验荷载(N)-位移(δ)曲线

附录 L 喷射混凝土抗压强度标准试块制作方法

L.0.1 喷射混凝土抗压强度标准试块应采用从现场施工的喷射混凝土板件上切割或钻心法制取。最小模具尺寸应为 $450\text{mm} \times 450\text{mm} \times 120\text{mm}$ (长 \times 宽 \times 高), 模具一侧边为敞开状。

L.0.2 标准试块制作应符合下列步骤:

1 在喷射作业面附近, 将模具敞开一侧朝下, 以 80° (与水平面的夹角) 左右置于墙脚。

2 先在模具外的边墙上喷射待操作正常后将喷头移至模具位置由下而上逐层向模具内喷满混凝土。

3 将喷满混凝土的模具移至安全地方, 用三角抹刀刮平混凝土表面。

4 在潮湿环境中养护 1d 后脱模。将混凝土板件移至试验室, 在标准养护条件下养护 7d, 用切割机去掉周边和上表面 (底面可不切割) 后加工成边长 100mm 的立方体试块或钻芯成高 100mm 直径为 100mm 的圆柱状试件, 立方体试块的边长允许偏差应为 $\pm 10\text{mm}$, 直角允许偏差应为 $\pm 2^\circ$ 。喷射混凝土板件周边 120mm 范围内的混凝土不得用作试件。

L.0.3 加工后的试块应继续在标准条件下养护至 28d 龄期, 进行抗压强度试验。

附录 M 喷射混凝土粘结强度试验

M. 0. 1 喷射混凝土与岩石或硬化混凝土的粘结强度试验可在现场采用对被钻芯隔离的混凝土试件进行拉拔试验完成,也可在实验室采用对钻取的芯样进行拉力试验完成。

M. 0. 2 钻芯隔离试件拉拔法及芯样拉力试验示意图应符合图 M. 0. 2-1 及图 M. 0. 2-2。

M. 0. 3 试件直径尺寸可取 50mm~60mm,加荷速率应为每分钟 1.3MPa~3.0MPa;加荷时应确保试件轴向受拉。

M. 0. 4 喷射混凝土粘结强度试验报告应包含试块编号、试件尺寸、养护条件、试验龄期、加荷速率、最大荷载、测算的粘结强度以及对试件破坏面和破坏模式的描述。

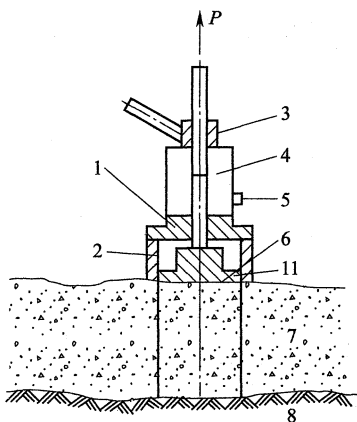


图 M. 0. 2-1 对钻芯隔离的喷射
混凝土试件的拉拔试验

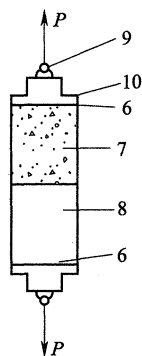


图 M. 0. 2-2 钻取试件的
直接拉力试验

1—基座;2—支撑装置;3—螺母;4—千斤顶;5—泵;
6—粘结剂;7—喷射混凝土;8—基岩;9—接头;10—支架;11—托架

附录 N 喷射混凝土抗弯强度 与残余抗弯强度试验

N. 0. 1 喷射混凝土的抗弯强度与残余抗弯强度试验的试件应在喷射混凝土大板上切割为 $75\text{mm} \times 125\text{mm} \times 600\text{mm}$ 的小梁试件(图 N. 0. 1),切割后的试件应立即置于水中养护不少于 3d。

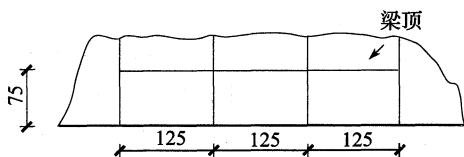


图 N. 0. 1 喷射混凝土小梁切割

N. 0. 2 喷射混凝土抗弯强度和残余抗弯强度试验应在喷射混凝土试件养护 28d 后进行,小梁试验采用跨度应为 450mm 的三点加荷(图 N. 0. 2)。

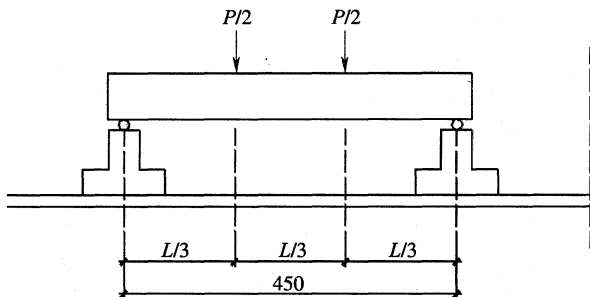


图 N. 0. 2 喷射混凝土小梁三点加荷方式

N. 0. 3 试件及加荷装置的布设应能测得小梁的跨中挠度。加荷过程中,当梁的挠度达 0.5mm 前,梁跨中变形速度应控制为 $0.20\text{mm}/\text{min} \sim 0.30\text{mm}/\text{min}$ 。此后,梁跨中变形可增至 $1.0\text{mm}/\text{min}$ 。应连续记

录梁跨中的荷载-挠度曲线。

N. 0. 4 试验装置的刚度应能适应有效地控制梁中挠度的要求, 试验装置的支座与加荷点处均应设置半径为 10mm~20mm 的圆棒, 当跨中挠度达 4. 0mm 时, 试验即可结束。

N. 0. 5 试验结果应绘制荷载-挠度曲线(图 N. 0. 5), 其中喷射混凝土峰值荷载($P_{0.1}$)即为曲线中的直线段平移 0. 1mm 挠度值的那条斜线与荷载-挠度曲线相交的点。

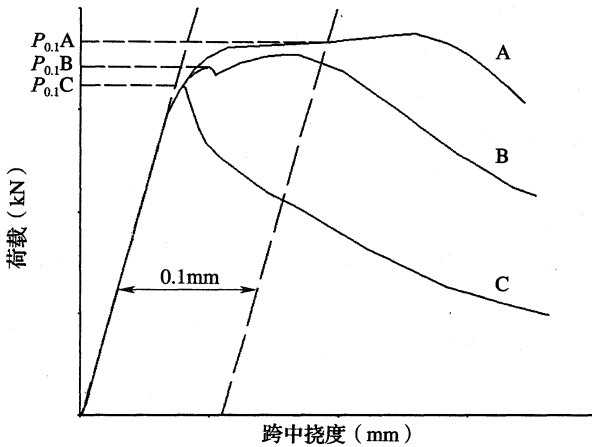


图 N. 0. 5 从荷载-挠度曲线图上确定 $P_{0.1}$ 值

N. 0. 6 喷射混凝土抗弯强度可按下式计算:

$$f_c = \frac{P_{0.1} \times L}{b \times d^2} \quad (\text{N. 0. 6})$$

式中: f_c ——喷射混凝土抗弯强度标准值;

$P_{0.1}$ ——参见本规范第 N. 0. 5 条(kN);

b ——梁宽(125mm);

d ——梁厚(75mm)。

N. 0. 7 喷射混凝土抗弯强度试验报告应包括下列内容:

- 1 试验装置类型;
- 2 试件编号;

- 3 试件尺寸；
 - 4 养护条件和试验龄期；
 - 5 示有最初峰值荷载($P_{0.1}$)的荷载-挠度曲线；
 - 6 计算所得的抗弯强度值。
- N.0.8** 根据本规范表 6.3.6 对喷射混凝土或喷射钢纤维混凝土支护变形等级要求,按荷载-挠度曲线图,确定当挠度分别为 0.5mm、1.0mm、3.0mm 和 4.0mm 时的残余抗弯强度等级。
- N.0.9** 残余抗弯强度试验报告应包括下列内容:
- 1 试验装置类型；
 - 2 试件编号；
 - 3 试件尺寸；
 - 4 养护条件和试验龄期；
 - 5 变形速率；
 - 6 包括示明规定变形等级(挠度)的小梁弯曲应力值的荷值-变形曲线；
 - 7 变形等级和残余强度等级。

附录 P 喷射钢纤维混凝土残余抗弯强度 (韧性)等级与残余弯曲应力

P. 0. 1 喷射钢纤维混凝土或喷射混凝土的韧性高低可用残余抗弯强度等级(图 P. 0. 1)表示。

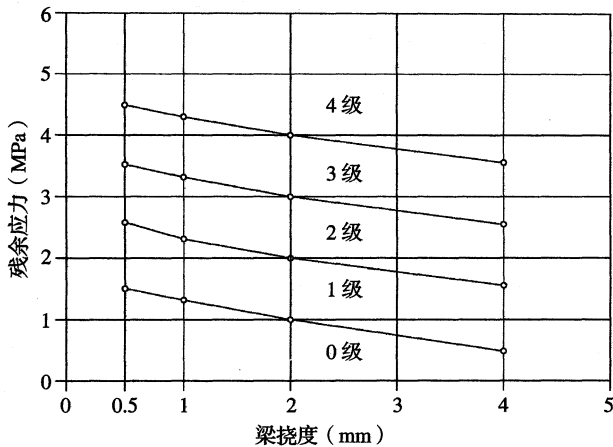


图 P. 0. 1 残余抗弯强度等级图

P. 0. 2 按围岩性态及工程使用要求,对喷射钢纤维混凝土和喷射混凝土应有不同变形量限制要求。该变形限值要求可用喷射混凝土变形等级表示。

P. 0. 3 不同变形等级与不同残余弯曲强度等级的喷射钢纤维混凝土或喷射混凝土试验梁的弯曲应力不应小于表 P. 0. 3 的规定。

**表 P.0.3 不同变形等级的喷射钢纤维混凝土或
喷射混凝土的残余抗弯强度(N/mm²)**

变形等级	梁的挠度 (mm)	不同残余抗弯强度等级下的弯曲应力			
		等级 1	等级 2	等级 3	等级 4
很低	0.5	1.5	2.5	3.5	4.5
低	1	1.3	2.3	3.3	4.3
普通	2	1.0	2.1	3.0	4.0
高	4	0.5	1.5	2.5	3.5

注:1 变形等级系指不同围岩与工作条件对喷射混凝土支护层变形的要求。

2 残余抗弯强度等级则是喷射混凝土韧性高低的标志,等级 4 韧性最高,依次韧性逐级降低。

附录 Q 土钉抗拔试验方法

- Q.0.1** 土钉及复合土钉支护的基坑工程应在现场设置专门的非工作土钉进行拉拔试验,用以估计钉-土界面的极限摩阻力值。
- Q.0.2** 每一典型土层中应设置不少于 3 根试验土钉,其长度应大体等于同类土层中土钉伸过潜在滑动面的长度再加 1m。
- Q.0.3** 试验土钉及相应的支护面层应采用与工作土钉及面层相同的材料及施工工艺施做,在靠面层端应设置 1m 长的自由段。
- Q.0.4** 土钉拉拔荷载应达到土钉拉力设计值的 1.1 倍,否则应调整土钉设计。

本规范用词说明

1 为便于在执行本规范条文时区别对待,对要求严格程度不同的用词说明如下:

1)表示很严格,非这样做不可的:

正面词采用“必须”,反面词采用“严禁”;

2)表示严格,在正常情况下均应这样做的:

正面词采用“应”,反面词采用“不应”或“不得”;

3)表示允许稍有选择,在条件许可时首先应这样做的:

正面词采用“宜”,反面词采用“不宜”;

4)表示有选择,在一定条件下可以这样做的,采用“可”。

2 条文中指明应按其他有关标准执行的写法为:“应符合……的规定”或“应按……执行”。

引用标准名录

- 《建筑地基基础设计规范》GB 50007
- 《混凝土结构设计规范》GB 50010
- 《钢结构设计规范》GB 50017
- 《岩土工程勘察规范》GB 50021
- 《建筑基坑工程监测技术规范》GB 50497
- 《硅酸盐水泥、普通硅酸盐水泥》GB 175
- 《用于水泥和混凝土中的粉煤灰》GB 1596
- 《预应力混凝土用钢绞线》GB/T 5224
- 《爆破安全规程》GB 6722
- 《预应力筋用锚具、夹具和连接器》GB/T 14370
- 《用于水泥和混凝土中粒化高炉矿渣粉》GB/T 18046
- 《电炉回收二氧化硅微粉》GB/T 21236
- 《混凝土拌和用水标准》JGJ 63

中华人民共和国国家标准

岩土锚杆与喷射混凝土支护工程
技术规范

GB 50086-2015

条文说明

制 订 说 明

《岩土锚杆与喷射混凝土支护工程技术规范》GB 50086—2015,经住房和城乡建设部 2015 年 5 月 11 日以第 821 号公告批准发布。本规范是在《锚杆喷射混凝土支护技术规范》GB 50086—2001 的基础上修订而成的,上一版的主编单位是冶金工业部建筑研究总院,参编单位是煤炭科学研究院、铁道部科学研究院、水利部东北勘测设计院、重庆后勤工程学院、海军工程设计研究局、中国科学院地质与地球物理研究所、北京有色冶金设计研究院、深圳地铁公司、长江科学院,主要起草人是程良奎、段振西、刘启琛、郑颖人、赵长海、苏自约、徐祯祥、王思敬、张家识、车黎明、邹贵文、何益寿、赵慧文、丁恩保、盛谦。

本规范修订过程中,修订组进行了广泛深入的调查研究,先后召开全体会议 4 次,专题研讨会 11 次,同时参考了国外先进法律法规、技术标准,通过调研征求意见及工程试算,对修订内容反复讨论、分析、论证,取得了重要的技术资料与技术参数。

为便于广大设计、施工、科研、学校等单位有关人员在使用本规范时能正确理解和执行条文规定,《岩土锚杆与喷射混凝土支护工程技术规范》修订组按章、节、条顺序编制了本规范条文说明,对条文规定的目的、依据以及执行中需注意的有关事项进行了说明,还着重对强制性条文的强制性理由作了解释。但是本条文说明不具备与规范正文同等的法律效力,仅供使用者作为理解和把握规范规定的参考。

目 次

1 总 则	(147)
2 术 语	(149)
3 工程勘察与调查	(150)
3.1 一般规定	(150)
3.2 调查	(151)
3.3 工程地质与水文地质勘察	(151)
4 预应力锚杆	(153)
4.1 一般规定	(153)
4.2 锚杆类型与构造	(153)
4.3 锚杆类型的选择	(154)
4.4 材料	(154)
4.5 防腐	(155)
4.6 设计	(157)
4.7 施工	(165)
5 低预应力锚杆与非预应力锚杆	(168)
5.1 一般规定	(168)
5.2 低预应力锚杆类型与适用条件	(168)
5.4 材料	(170)
5.5 锚杆设计	(170)
6 喷射混凝土	(171)
6.1 一般规定	(171)
6.2 原材料	(172)
6.3 设计	(172)
6.4 施工	(174)
7 隧道与地下工程锚喷支护	(176)

7.1	一般规定	(176)
7.2	围岩分级	(178)
7.3	一般条件下的锚喷支护设计	(178)
7.4	特殊条件下的锚喷支护设计	(185)
7.5	施工	(191)
8	边坡锚固	(193)
8.1	一般规定	(193)
8.2	边坡锚固设计	(193)
8.3	边坡浅层加固与面层防护	(196)
8.4	边坡锚固工程施工	(197)
9	基坑锚固	(198)
9.1	一般规定	(198)
9.2	锚拉柱(墙)支护设计	(198)
9.3	土钉墙支护设计	(201)
9.4	施工与检验	(205)
10	基础与混凝土坝的锚固	(207)
10.1	基础锚固设计	(207)
10.2	混凝土坝的锚固	(207)
10.3	基础与混凝土坝锚杆的施工、试验与监测	(209)
11	抗浮结构锚固	(211)
11.1	一般规定	(211)
11.2	抗浮预应力锚杆设计	(212)
12	试 验	(215)
12.1	预应力锚杆试验	(215)
12.2	喷射混凝土试验	(217)
13	工程监测与维护	(219)
13.1	一般规定	(219)
14	工程质量检验与验收	(220)
14.2	质量检验与验收标准	(220)

1 总 则

1.0.1、1.0.2 近十多年来,工程建设中的岩土锚杆与喷射混凝土支护技术正在蓬勃发展,迅速地向其深度和广度推进,取得了许多新成果和新经验。上一版《锚杆喷射混凝土支护技术规范》GB 50086—2001 已不能适应工程建设的需要。本次修订的规范总结了 GB 50086—2001 规范的应用情况和存在的问题,吸取了国内外的新成果新经验,对GB 50086—2001的内容进行了补充和调整。扩充了岩土锚杆与喷射混凝土用于边坡、基坑、基础、结构抗浮、坝工等工程的相关内容;增加了大跨度($>25\text{m}$)、高边墙洞群锚喷支护工程类比设计内容;补充了新品种锚杆和土钉设计施工的相关内容;增加了预应力锚杆类型,引入了锚杆锚固长度对粘结强度影响系数;完善了岩土预应力锚杆和喷射混凝土支护的试验方法与验收标准。

新修订的规范适用领域广、覆盖面宽,修订力求使本规范的共性技术问题与各行业的现行规范相一致。

1.0.3 在隧洞洞室及边坡等工程中,岩土锚杆与喷射混凝土支护的作用机理与传统的支挡结构或重力式结构是截然不同的。后者是依赖自身结构或重力被动地提供抗力来维护工程稳定,而前者则是源于以下两方面的作用来实现工程稳定的:

(1) 岩土锚杆、喷射混凝土与岩土体紧密结合、浑然一体、共同工作,能有效利用和加固地层,提高地层的力学性能,改善岩土体的应力状态,使岩土体由单一的荷载转化为承载结构的主要组成部分。

(2) 预应力锚杆将结构物与岩土体联锁在一起,有效利用地层深部岩土体的抗剪强度,承受结构物的拉应力及抵抗结构物与地

层间或地层内剪切面上的剪切位移。

因此,正确有效地利用岩土体的自稳能力和自身强度对岩土锚杆与喷射混凝土支护工程设计、施工的合理性和经济性关系极大。

2 术 语

本次修订对术语内容作了较大的补充和调整,主要补充了新型预应力锚杆、预应力锚杆相关部件、锚杆试验、干拌湿拌法喷射混凝土及喷射纤维混凝土等专用术语。删去了有关常识性或不再使用的工艺性术语。对初期支护、后期支护术语的表述作了适当修改。修订后专用术语的表述力求与国际相关标准相一致。

3 工程勘察与调查

3.1 一般规定

3.1.2 一般调查主要是既往资料等信息的概略收集,即施工前调查,初步判断采用锚固结构的可行性,并根据其结果制订详细的岩土工程勘察方案。岩土工程勘察的目的为锚固结构的设计、施工提供所需的资料,需要查明锚固结构及其影响区域的地质分层、力学特性、地下水状况,并根据需要对岩土地基的化学性质等进行调查。对特殊地层和新型锚固结构应通过专项技术研究及现场试验确定其合理性及可行性。

3.1.3 特殊地层是指严重影响锚杆和锚固结构的力学稳定性和化学稳定性,以及施工特别困难的地层。如膨胀性地层、高地应力岩层、松散破碎岩层、淤泥和淤泥质土、承压水地层和强腐蚀性地层等。对特殊地层和新型锚杆,除应进行常规地质勘察和调查外,还应进行锚杆适应性试验或锚杆性能综合试验,以确定锚杆在特殊地层中的适应性(地层的可钻性、可注性、对施工方法的适应性)和长期可靠性。

专项技术研究一般包括下列内容:

(1)锚杆综合性能,包括锚杆极限承载力、预应力损失、蠕变性能等;

(2)锚杆施工的可行性,确定施工工艺和必要的技术措施,包括裂隙发育及松散破碎地层应对锚固段孔壁进行不透水性试验;

(3)锚杆防腐保护体系的有效性;

(4)锚杆的经济指标。

3.2 调 查

3.2.1 周边环境调查的主要目的是查明锚杆施工的可能性,以及锚杆施工对周边环境带来有害影响等,并可能涉及法律问题。应查明与邻地边界的距离,是否需要借用邻地,临时锚杆今后是否需要拆除杆体;调查清楚锚杆施工给邻近既有建筑物、周边地下埋设物、周边道路等带来的影响;分析评估施工过程的噪声、振动等是否给周围居民带来影响;调查建筑用地周边的地下水利用情况,并分析锚杆施工是否会给周边居民带来影响。

以往的挖填方及人类活动影响地层应力历史和锚固地层的性状与稳定性;临近建构筑物会对锚固结构形成附加荷载,对锚固结构的变形及安全度要求更高;地下管线及构筑物可能对锚杆施工形成障碍,并提出更严格的保护要求,避免锚杆施工及锚固结构变形对其产生污染和破坏,因此也作为主要的调查内容。

3.3 工程地质与水文地质勘察

3.3.2 岩土工程勘察对不同的锚固结构有不同的要求,具体可参照相关主体结构勘察设计规范。总体而言,工程勘察主要为锚固结构设计提供下列参数和条件:

- (1)锚固结构承担的荷载,包括水压力和土压力;
- (2)岩土力学参数,包括抗剪强度及变形计算参数;
- (3)锚杆防腐保护设计条件;
- (4)锚杆施工的可行性及施工方法选择。

对地下水位的判断与预测对抗浮设计极其关键,但由于地下水分布、补给和排放受多种因素的影响,其变化规律非常复杂。应结合区域自然条件、地质特点、历史记录、现场实测以及分析预测综合确定。抗浮设防水位简单地采用勘察实测水位或3~5年最高水位是不可靠的,而采用历史最高水位又过于保守,应结合近3~5年最高水位与历史最高水位,并根据建筑物使用期内地下水

位的预测综合确定。另外可结合当地气候条件,如暴雨和洪水多发地区,也可按自然地面或设计室外地坪标高作为设防水位。地下水位的判断,不同的方法对地下水丰富的地区出入并不大,但对低水位的北方地区,不同的方法得到的地下水位相差会非常大,对工程造价的影响也非常大。抗浮设防水位的确定依赖于地方长期完整的水文观测网和历史记录,以及对今后流域变化的预测。受地方基础水文观测资料的缺乏限制,多数地区和工程项目取得以上资料有一定困难,更多地需要工程师的经验和认识,地方工程经验是极为宝贵的。抗浮设防水位对工程造价影响很大,政策性很强,应建立政府主导的公共资源及法规。

4 预应力锚杆

4.1 一般规定

4.1.1 与全长粘结的非预应力锚杆相比,预应力锚杆有许多优点:

(1)在地层开挖后,能及时地提供主动的支护抗力,有效抑制开挖地层的变形;显著提高地层软弱结构面或潜在滑裂面的抗剪强度;改善岩土体的应力状态;有效利用和加强岩土体的自稳能力;

(2)有明确的伸入潜在滑移面(破坏面)以外的锚固段,利用该区段岩土体的抗剪强度承受结构物所传递的拉力;

(3)可在锚杆筋体外设置防护层,有效抵抗地下水的侵蚀;

(4)可通过张拉工序,严格、准确地检验锚杆的抗拔承载力。

因此,欲利用地层承受结构所产生的拉力和施加预应力来加固岩体不稳定部位的工程,均应采用预应力锚杆。

4.1.4 本条为强制性条文。对锚杆的锚固段设置地层进行限制是因为在这些被限制使用地层中安设的锚杆受力后会出现严重的蠕变或锚杆承载力显著低下,根本无法满足工程安全和正常使用的要求。

4.2 锚杆类型与构造

I 拉力型与压力型锚杆

4.2.1 拉力型锚杆的主要特点是锚杆受力时锚固段浆体受拉并通过浆体将拉力传递给周围地层。这种锚杆结构简单,施工方便,是目前使用最广的锚杆类型,特别在土层、坚硬或中硬岩体中使用,效果良好。

4.2.2 压力型锚杆的主要特点是利用锚杆底端的承载体使锚杆受力时锚固段浆体受压,并通过浆体将拉力传递给周围地层。这

类锚杆的防腐性能好,但由于灌浆体承压面积受到钻孔直径的限制,因而在土中的压力型锚杆不可能得到高承载力。

II 压力分散型与拉力分散型锚杆

4.2.3、4.2.4 拉力分散型与压力分散型锚杆工作时能充分利用地层固有强度,其承载力随锚固段长度增加成比例提高,特别是压力分散型锚杆,不仅工作时锚固段灌浆体剪应力较均匀,可有效抑制锚杆的蠕变,而且锚杆全长采用无粘结钢绞线,锚杆工作时灌浆体处于受压状态,因而具有良好的防腐性能,是目前在软弱破碎岩体和土体锚固工程中大力推广使用的锚杆,具有广阔的发展前景。

4.2.5 按照目前国内比较成熟的施工技术参考国外的经验,给出了永久性锚杆的结构构造简图,便于在永久性锚杆的设计施工中应用。

III 可重复高压灌浆型锚杆与可拆芯式锚杆

4.2.6、4.2.7 随着城市用地的日趋紧张,相关法律的完善及保护自身利益意识的增强,锚杆芯体的拆除将成为城市建筑群密集地区锚杆使用的前提,结合我国北京、深圳和台湾地区采用可拆芯式锚杆的实践经验,本条规定宜采用压力或压力分散型锚杆作可拆芯式锚杆。

4.3 锚杆类型的选择

4.3.1~4.3.3 预应力锚杆类型的选择十分重要。本规范提出的预应力锚杆类型及其适用条件,是根据各类预应力锚杆的工作特性及长期的使用经验提出的,可供设计选用。

4.4 材 料

4.4.3 用作锚杆筋体材料的钢绞线具有高强度、低松弛的特点,与钢筋相比可大量节省钢材,且便于运输和现场施工,此外杆体张拉时弹性位移大,受地层徐变和锚固结构变形造成的预应力损失

小,是较理想的预应力锚杆杆体筋材。

4.4.4 预应力螺纹钢即原来的精轧螺纹钢,抗拉强度远高于普通钢筋,连接可靠、构造简单、便于接长。

4.4.7 推荐使用普通硅酸盐水泥或复合硅酸盐水泥,对于硫酸盐腐蚀地层和地下水环境,可采用抗硫酸盐水泥;有早强要求时,宜采用早强硅酸盐水泥;由于铝酸盐水泥水化热高,硬化快,不利于稳定灌浆,浆体易开裂,不利于抗腐蚀要求,故只可用于短期试验锚杆。

4.4.8 根据现行行业标准《混凝土拌和用水标准》JGJ 63:水的pH值不得小于4.0,不溶物 $<2000\text{mg/l}$,可溶物 $<2000\text{mg/l}$,氯化物(以Cl离子计) $<350\text{ml/l}$,硫酸盐(以 SO_4 离子计) $<600\text{ml/l}$,硫化物(以 S_2 离子计) $<100\text{mg/l}$,使用待拌检验水与蒸馏水配制的浆体28d抗压强度比不得低于90%。

4.4.10 外加剂使用时必须慎重,应充分考虑地层和地下水成分,以及水泥特性及其适应性,水泥浆中氯化物、硫酸盐、硝酸盐总量不得超过外加剂重量的0.1%。采用外加剂还必须通过试验确认,不得影响浆体强度和粘结性能,以及杆体的耐久性。同时使用两种以上外加剂时,应进行外加剂兼容性试验。

4.4.12 国内原冶金工业部建筑研究总院等单位开发的可拆芯式压力分散型锚杆,采用高分子聚酯纤维增强模塑料承载体,这种承载体具有耐腐蚀,高强高韧性的特点,其主要技术性能见表1。

表1 高分子聚酯纤维增强模塑料承载体主要技术性能

项目	弯曲强度 (MPa)	抗冲击强度 (kJ/m^2)	抗压强度 (MPa)	吸水率(%) (24h, 23°C)	绝缘电阻 (Ω)
技术性能	≥ 85	≥ 23	≥ 110	≤ 2.15	101~1014

4.5 防 腐

4.5.1 按锚杆的服务年限及所处环境有无腐蚀性来确定锚杆不

同的防护等级与标准,能满足锚杆使用期间的化学稳定性,也是国外相关标准对锚杆防腐保护的基本要求。

4.5.3 本条为强制性条文。埋设在岩层与土体中的锚杆的使用寿命取决于其耐久性。对寿命的最大威胁则来自腐蚀。预应力锚杆埋设在地层深处,工作条件十分恶劣,常常受到腐蚀介质的侵扰。再则,锚杆杆体一般由钢绞线组成,钢绞线则由抗拉强度很高,直径很小(仅为4mm和5mm)的钢丝组成,经常处于高拉应力状态下工作的钢绞线易出现应力腐蚀。国内外因锚杆防腐保护构造设计施工不当或锚杆工作应力水平过高,导致锚杆杆体、锚头锚具出现锈蚀,筋体有效截面减小,杆体受拉承载力降低乃至筋体断裂破坏造成工程败坏的事故时有发生。因此,为规避锚杆腐蚀风险,确保岩土锚固工程的长期稳定性,本条对永久性锚杆及腐蚀环境中的临时性锚杆的防腐保护构造设计作出了严格的规定。

4.5.5 为保证Ⅰ、Ⅱ级锚杆锚固段预应力筋的保护层厚不小于20mm,应设置对中支架。对处于腐蚀环境中的永久性拉力型锚杆,当锚杆受力时,锚固段灌浆体受拉易开裂,为阻止地下水的侵入,应设置波形管。波形管的功能是阻止地下水对筋体的侵蚀,但该管必须与水泥浆有足够的粘结强度,以不影响将锚杆拉力传递给地层。

4.5.6 根据国际预应力混凝土协会对锚杆腐蚀破坏事故的调查统计表明,锚头及其附近的腐蚀破坏占有较大的比重。如以香港某锚杆背拉挡土墙工程为例。该锚杆的锚头腐蚀是因为从张拉到锚头封裹耽搁了很长时间。曾对45根锚杆的钢绞线进行了金相检验。其中耽搁1~8个月的钢绞线直径损失达2.7%,而耽搁16~36个月的钢绞线直径损失高达12%。因此,本条规定永久锚杆张拉作业完成后,应及时对外露的筋体、锚具和承压板进行防腐保护。永久性锚杆外露的筋体、锚具与承压板用混凝土封闭时,若混凝土厚度 $<50\text{mm}$,易出现收缩龟裂、大气水的渗入,常导致锚头腐蚀。曾对我国西南地区某边坡锚固工程调查发现,一些锚杆锚头被包裹的砂浆仅2cm~3cm,剥开保护层后,发现钢绞线、锚

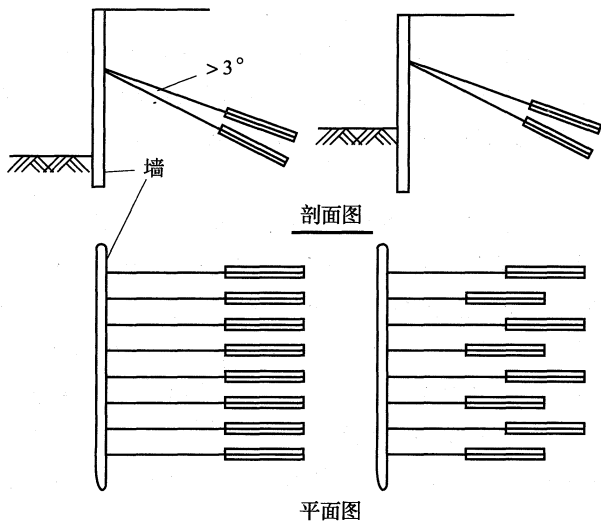
具及承压板均有较严重的锈斑,因此本条规定,封闭保护锚头的混凝土厚度应具有一定的厚度。

4.6 设计

I 锚杆设置

4.6.2 岩土锚杆通常是以群体的形式出现的,而如果锚杆布置得很密,地层中受力区的重叠会引起应力叠加和锚杆附加位移,从而降低锚杆极限抗拔力的有效发挥,这就是我们通常说的“群锚效应”。必须注意的是锚杆极限抗拔力会因群锚效应而减小。群锚效应的影响与锚固体间距、锚固体直径、长度及地层性状等因素有关。

为避免因锚杆间距过小而引起锚杆承载力的降低,国内外锚杆规范中均对锚杆锚固体的最小间距加以限制。本条规定锚杆锚固体最小间距宜大于 1.5m。如需锚杆间距更小时,可使用不同倾角或不同长度的锚杆(图 1)。



(a) 不同倾角的锚杆 (b) 不同长度的锚杆

图 1 过密间距锚杆的处理

4.6.3 锚杆设置应充分考虑周边建(构)筑物基础的形式、埋深、分布等情况,锚杆的设置不得破坏已有基础或桩基,并应减小锚杆设置对基础或桩基的影响。

4.6.4 规定钻孔直径是为了使钢绞线间有适宜的间距,以保证钢绞线被足够的水泥浆所包裹,并满足钢绞线与灌浆体间粘结强度的要求。

4.6.5 根据锚杆的作用原理,对于不同类型的工程,锚杆倾角(指锚杆与水平面的夹角)是不同的。总的来说,确定锚杆的倾角应有利于满足工程抗滑、抗塌、抗倾或抗浮的要求。但就控制灌浆质量而言,如锚杆倾角过小时,灌浆料的泌水及灌浆料硬化时产生的残余浆渣,会影响锚杆抗拔承载力,故本条规定锚杆的倾角宜避开 $-10^{\circ}\sim+10^{\circ}$ 范围。如果锚杆倾角不能避开此范围,应采取在孔口设置止浆塞和孔内埋设排气管等措施,以保证浆液灌注饱满。

II 锚杆设计

4.6.7 为了防止预应力锚杆的筋体断裂破坏,锚固段注浆体与筋体、注浆体与地层间的粘结破坏,以及锚杆注浆体的压碎破坏,确保预应力锚杆的工作安全,必须执行按条文规定的三个方面的设计计算。

4.6.8、4.6.9 锚杆预应力筋体的受拉承载力设计值应大于锚杆的拉力设计值,此外预应力锚杆是一种后张法预应力构件,其预应力筋特别是钢绞线的张拉控制应力 σ_{con} 应比地上预应力钢筋混凝土结构有明显的降低。原因是预应力锚杆埋设在岩土层中,工作条件十分恶劣,应力腐蚀风险加大,国外曾报道不少由于预应力筋控制应力大于 $0.6f_{ptk}$ 而出现锚杆破坏的实例。此外,预应力筋采用较小的张拉控制应力 σ_{con} ,对降低锚杆的预应力损失,也是有利的。

4.6.10 锚杆锚固段注浆体与地层(岩土体)间的极限粘结强度标准值 f_{mg} 在无试验资料时,本规范表4.6.10所给出的岩土体与注

浆体间的极限粘结强度标准值建议值,是在综合分析现行行业标准《岩土锚杆(索)技术规程》CECS 22:2005、日本 JGS 4140—2000《地层锚杆设计施工规程》及美国 PTI《岩层与土体预应力锚杆的建议》等相关标准关于平均极限粘结应力的推荐(实测)值基础上提出的。必须说明的是该推荐值应在本规范规定的锚固段长度条件下才能采用,不然应进行修正。美国锚杆标准给出的有关平均极限粘结应力值见表 2~表 4。

表 2 典型的岩石与灌浆体间的极限粘结应力

岩石	岩石与灌浆体间的平均 极限粘结应力(MPa)	岩石	岩石与灌浆体间的平均 极限粘结应力(MPa)
花岗岩和玄武岩	1.7~3.1	砂岩	0.8~1.7
白云质石灰岩	1.4~2.1	风化砂岩	0.7~0.8
软石灰岩	1.0~1.4	白垩	0.2~1.1
板岩与硬页岩	0.8~1.4	风化泥灰岩	0.15~0.25
软页岩	0.2~0.8	混凝土	1.4~2.8

注:本表摘自美国 PTI,1996 年制定的《岩层与土体预应力锚杆的建议》。

表 3 典型的灌浆体与黏性土间的平均极限粘结应力

锚杆类型	灌浆体与黏性土间平均极限粘结应力(MPa)
1. 重力灌浆锚杆(直孔型)	0.03~0.07
2. 压力灌浆锚杆(直孔型)	
软粉砂质黏土	0.03~0.07
粉砂质黏土	0.03~0.07
硬黏土(中至高塑)	0.03~0.10
极硬质黏土(中至高塑)	0.07~0.17
硬黏土(中塑)	0.10~0.25
极硬质黏土(中塑)	0.14~0.35
极硬的砂质黏土(中塑)	0.28~0.38

注:摘自美国 PTI,1996 年制定的《岩层与土体预应力锚杆的建议》。

表 4 典型的灌浆体与砂性土间的平均极限粘结应力

锚杆类型	灌浆体与砂性土间平均极限粘结应力(MPa)
1. 重力灌浆锚杆(直孔型)	0.07~0.14
2. 压力灌浆锚杆(直孔型)	
中细砂,中密至密实	0.08~0.38
中粗砂,中密	0.11~0.66
中粗砂,中密至极密	0.25~0.97
粉砂	0.17~0.41
密实的冰碛物	0.30~0.52
砂砾石,中密至密实	0.21~1.38
砂砾石,密实至极密	0.28~1.38

注:摘自美国 PTI,1996 年制定的《岩层与土体预应力锚杆的建议》。

4.6.11 锚杆锚固段灌浆体与地层间的粘结抗拔安全系数(极限粘结强度标准值与粘结强度设计值的比值),取决于锚杆的服务年限、锚杆破坏效果和地层蠕变特性等因素。本规范 4.6.11 条关于锚杆抗拔安全系数的规定是参照国内外相关锚杆标准所采用的锚杆抗拔安全系数(表 5)及其多年来的使用效果提出的。

表 5 岩土锚杆锚固段注浆体与地层间的抗拔安全系数

国名 (地区名)	标准名称及编制单位	最小安全系数	
		临时锚杆	永久锚杆
中国	《岩土锚杆(索)技术规程》CECS 22:2005 (中冶建筑研究总院主编)	1.4、1.6、1.8	1.8、2.0、2.2
瑞士	SN533—191《地层锚杆》 (瑞士工程建筑学会编)	1.3、1.5、1.8	1.6、1.8、2.0
英国	BS1—8081《岩土锚杆实践规范(1989)》 (英国标准学会)	2.0	2.5~3.0
美国	PTI《预应力岩土锚杆的建议(1996)》 (美国后张预应力混凝土学会)	—	2.0

续表 5

国名 (地区名)	标准名称及编制单位	最小安全系数	
		临时锚杆	永久锚杆
国际预应力 混凝土协会	FIP《预应力灌浆锚杆设计施工规范》 (国际预应力混凝土协会)	—	2.0
日本	《地层锚杆设计施工规程》 CJG 4101—2000(日本地盘工学会)	1.5	2.5
日本	《建筑地基锚杆设计施工指南与解说(2001)》 (日本建筑学会)	1.5, 2.0	3.0

4.6.12~4.6.14 大量的试验资料表明,锚杆受力时,沿锚固段全长的粘结应力分布是很不均匀的,特别当采用较长的锚固段时,锚杆受荷初期,粘结应力峰值出现在临近自由段锚固段前端,而锚固段下端的相当长度上,则不出现粘结应力。随着荷载增大,粘结应力峰值向锚固段根部转移,但其前方的粘结应力则显著下降,当荷载进一步增大,粘结应力峰值传递到接近锚固段根部,则锚固段前部较长的范围内,粘结应力值进一步下降,甚至趋近于零(图2)。由此可知,有效发挥锚固作用的粘结应力的分布长度是有一定限度的。也就是说,平均粘结应力随着锚固段长度的增加而减小。

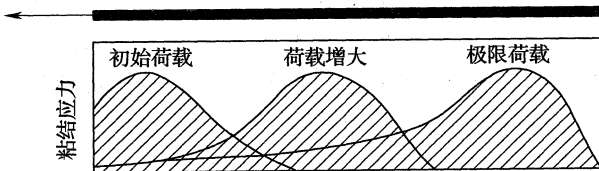


图2 集中拉力型锚杆粘结应力沿锚固段长度的分布

基于上述锚杆荷载传递特征,规范4.6.12提出了在确定锚固长度时,应考虑锚固长度对粘结强度的影响。其影响系数 ψ 应由试验确定,当无试验资料时 ψ 值建议可按本规范表4.6.13选取。

表 4.6.13 是综合国内外一些工程锚杆粘结强度(表面摩阻力)的实测结果的基本趋势得出的。图 3 为德国 Ostermays 于 1974 年收集到的在黏土中随锚固段长度变化的表面摩阻力变化。

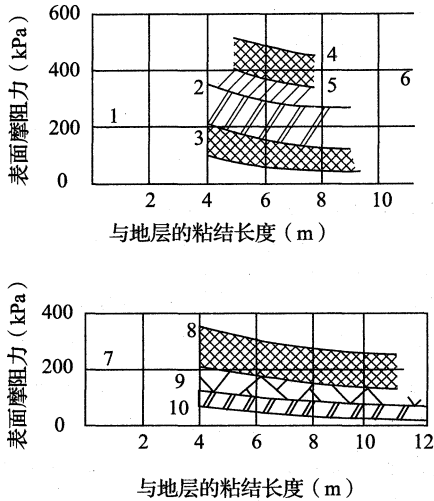


图 3 用与不用二次灌浆的锚杆随锚固长度变化测得的表面摩阻力

- 1—中等塑性的黏土；2—不进行二次灌浆的很硬的黏土；
- 3—不进行二次灌浆的硬黏土；4—进行二次灌浆的硬到很硬的黏土；
- 5—不进行二次灌浆的硬到很硬的黏土；6—中等塑性的砂质粉土；
- 7—中到高塑性黏土；8—进行二次灌浆的很硬的黏土；
- 9—不进行二次灌浆的很硬的黏土；10—不进行二次灌浆的硬黏土

英国 A. D Barley 通过在黏土中的 61 根单元锚杆的实验,对其结果分析整理后,综合考虑了粘结系数以及有效锚固长度随固定长度增加而降低的影响,得出了伦敦极坚硬的黏土中锚杆固定长度与综合有效因子(f_c)的关系曲线(图 4)。

图 4 表明,当使用短的(2.5m~3.5m)固定长度是有效因子为 0.95~1.00,几乎能完全调用黏土的抗剪强度。此后随着固定长度的增加,综合有效因子 f_c 急剧下降。当使用很长的(25m)的固定长度时,固定长度有效因子仅为 0.25。

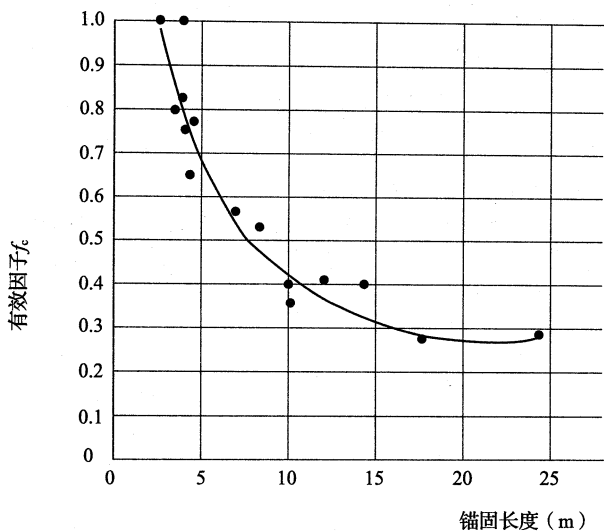


图4 坚硬黏土中锚杆固定长度与综合有效因子(f_e)的关系曲线

北京昆仑公寓基坑锚固工程中,曾对黏质粉土与粉质黏土中不同锚固段长度锚杆的粘结强度进行了测定,其结果列于下表6。

表6 不同锚固长度对地层与灌浆体间粘结强度的影响

地层条件	锚固段长度(m)	地层与灌浆体间的粘结强度(kPa)
粉质黏土	18	54~61
	8	91~98
黏质粉土	19	77~81
	8	124~127

表7为北京地铁十号线二期工程慈寿寺车站基坑工程,在粉质黏土地层实测得到的不同锚固段长度条件下,灌浆体与地层间的极限粘结强度值。

表7 不同锚固段长度对灌浆体与地层间极限粘结强度的影响

地层条件	锚固段长度(m)	地层与灌浆体间的极限粘结强度(kPa)
粉质黏土	12	108
粉质黏土	14.5	90.7
黏质粉土	16	80.2

从上述资料可以清楚地看出,当锚杆锚固长度超过一定值(该值与岩土介质的弹模有关)后,锚杆抗拔承载力的提高极为有限,甚至可忽略不计,为此国内外的锚杆标准均规定了适宜的锚固段长度范围(表 8)。本条对锚杆锚固段长度的限制,基本上与国内外相关标准的规定相一致或接近。

表 8 国内外锚杆标准关于锚杆合理锚固段长度建议

国 别	岩土锚杆标准	建议的锚杆锚固段长度
英国	BSI(8081 : 1989)	3m 以上,10m 以下
国际预应力混凝土协会	FIP	3m 以上,10m 以下
美国	PTI—1996	钢绞线:4.5m~10m
		钢筋:3m~10m
日本	JGS 4101—2000	3m 以上,10m 以下
瑞士	SN 533—191	在砂性土和岩石中 4m~7m
中国	CECS 22 : 2005	岩石:3m~8m
		土层:6m~12m

4.6.15 对压力型或压力分散型锚杆,必须对锚固段灌浆体的承压能力进行验算,由于承载体面积小于锚固段灌浆体横截面积,灌浆体工作时实际上呈现局部受压,本条的计算公式参考了国家标准《钢筋混凝土结构设计规范》GB 50010—2002 局部受压混凝土承载力计算公式。应当说明,锚杆锚固段灌浆体是在有侧限条件下工作的。无侧限灌浆体的抗压强度只适用于其基本质量考核,远不能反映锚杆工作时灌浆体的准确强度。根据英国 A. D. Barley 等人所进行的模拟灌浆柱在密实-很密实砂或软弱岩体的侧限环境中加荷试验表明,无侧限状态下抗压强度仅为 40MPa~70MPa 的灌浆体,在有侧限条件下达到了 200MPa~800MPa 的压应力。有侧限的灌浆体的抗压强度增大系数 η 与灌浆体周边的岩土弹模有关,应通过试验确定。

4.6.16 若锚杆自由段长度过短,则对锚杆施加初始预应力后,锚杆的弹性位移较小,一旦锚头出现松动等情况,可能会造成较大的

预应力损失,故本条规定锚杆的自由段长度不宜小于5.0m。在以下情况,往往需要更长的自由段长度。

- (1)锚固段穿过临界破裂面至少1.5m;
- (2)将锚固段选在合适的能提供更大抗拔力的地层内;
- (3)满足被锚固结构物与地层的整体稳定性。

IV 初始预加力的确定

4.6.20 根据被锚固结构容许变形(位移)的程度及高应力低强度围岩流变特征,本条对预应力锚杆张拉后的锁定荷载作出了规定。

4.7 施 工

I 一般规定

4.7.1 锚杆的施工具有很强的隐蔽性,科学合理有序的组织锚杆施工对确保锚固工程的质量影响很大,因此锚杆施工前应充分核对设计条件、地层条件、环境条件,制定详细的施工组织设计。施工组织设计应对锚杆施工的主要环节(钻孔,杆体制作、存储及安放,注浆,张拉与锁定)有明确的技术要求,确定施工方法、施工材料、施工机械、施工程序、质量管理、进度计划、安全管理等事项。

4.7.3 为保证锚固段浆体的质量,在裂隙发育、空洞贯通以及存在渗流和承压水的岩层中施工锚杆时,要对锚固段周边孔壁进行不透水性试验,其主要目的是防止浆液流失并确保锚固体的质量。参考美国《岩土预应力锚杆建议》PTI 1996、奥地利锚杆规范(B-4455)和我国《水工建筑物水泥灌浆施工技术规范》SL 62—94 制定的关于锚固段地层固结灌浆标准。本规范 4.7.3 条对钻孔内渗水试验的注水压力、持续时间及渗入率作出了明确规定。

II 钻 孔

4.7.5 套管护壁钻孔是指必须采用套管跟进护壁的钻孔方式。套管护壁钻孔对钻孔周边扰动小,可有效防止钻孔时的塌孔现象,有利于保证灌浆饱满度和灌浆质量,提高孔壁地层与灌浆体的粘结强度。因而本条规定在不稳定地层或地层扰动会引起水土流

失,危及邻近构筑物安全使用时应采用套管护壁钻孔。

4.7.6 由于荷载分散型和可重复高压灌浆型锚杆构造特殊,不允许钻孔时泥砂、石屑残留于钻孔内,因而在土层中施工这两种锚杆应采用套管护壁钻孔。当成孔质量较高、洗孔干净时也可采用无套管护壁钻孔。

Ⅲ 杆件制作、存储及安放

4.7.7 规范锚杆杆体的制作、存储及安放,是为了保证锚杆杆体的加工满足锚杆使用功能及防腐要求。规范对杆体制作存储的场地、锚固段杆体与浆体的有效粘结、杆体材料的截取、自由段杆体防护管的有效隔离、防腐要求及避免机械损伤等作出了规定。荷载分散型锚杆组装时对各单元锚杆的外露端作出明显标记是为了荷载分散的张拉,荷载分散型锚杆的张拉方式见本规范附录 D。

Ⅳ 注 浆

4.7.10 水泥浆或水泥砂浆的配合比直接影响浆体的强度、密实性和注浆作业的顺利进行。水灰比太小,可注性差,易堵管,影响注浆作业的正常进行;水灰比太大,浆液易离析,注浆体密实度不易保证,硬化过程中易收缩,浆体强度损失较大,将影响锚固效果。

4.7.11 采用袖阀管式的可重复高压注浆锚杆杆体主要由钢绞线、可重复注浆的袖阀管、注浆枪、止浆密封装置等组成,可重复注浆的套管通常采用 PVC 塑料管,沿其轴线方向每隔 0.5m 左右设有一个进浆阀。一次注浆和高压注浆均通过进浆阀得以实现。止浆密封装置设在自由段与锚固段的分界处,目的是将锚固段端部封闭,为锚固段的高压注浆创造条件。可重复高压注浆锚杆的注浆工艺较复杂,注浆枪的直径较小,所需的浆液宜为水灰比较大的纯水泥浆。根据已有工程经验,本条规定高压注浆应在一次注浆后当水泥结石体强度达到 5.0MPa 时进行,强度过高或过低都难以实现高压劈裂注浆。

Ⅴ 张拉与锁定

4.7.12 锚杆张拉与锁定是锚杆施工的最后一道工序,也是检验锚

杆性能最直观的方式。对张拉设备的选型、张拉预紧、张拉顺序等方面进行控制,可满足锚杆张拉的要求。正式张拉前,取 0.1 倍~0.2 倍拉力设计值对各钢绞线预紧十分重要,它有利于减缓张拉过程中各钢绞线的受力不均匀性以及减小锚杆的预应力损失。

4.7.13 锚杆锁定后预应力变化一般不应超过锚杆拉力设计值的 10%,超出此范围时,应采取措施进行调控。对预应力损失可采取补偿张拉的方式,即实施二次张拉。以我国上海太平洋饭店深基坑桩锚支护工程为例,在一次张拉后 5 天内,锚杆预应力值由 526kN 降至 461kN,预应力损失达 12.3%。随后补偿张拉至 545kN,补偿张拉后 7 天内预应力值降至 520kN,预应力仅损失了 4.6%。如果预应力增值超过锚杆设计拉力值的 10%,则放松后重新张拉以调低预应力值。因此,对需调整拉力的永久性锚杆,锚头应设计成可进行补偿张拉的形式,而不能用混凝土封死。

5 低预应力锚杆与非预应力锚杆

5.1 一般规定

5.1.1 低预应力及非预应力锚杆主要用于地下工程的支护、边坡不稳定岩体的加固、土体的整体加固等工程,属于被动加固,容许被加固结构物有适当的变形。

5.1.4 非预应力锚杆的质量控制关键是灌浆,目前灌浆饱满度和密实度的检测方法较多,但在实际应用时还存在一定问题,本规范规定宜采用无损检测方法对其杆体长度和密实度进行检测。

5.2 低预应力锚杆类型与适用条件

5.2.1 本规范提出的几种低预应力锚杆是目前国内比较广泛应用的锚杆,随着科技的发展、锚杆材料的进步、锚固对象的不同、应用范围的扩大,锚杆形式必然呈现出多样性,新型锚杆的应用可参考本规范的有关条款。

5.2.2、5.2.3 快硬水泥卷锚杆是将预先浸水的快硬水泥卷送入孔底后,随即插入杆体,杆体外端连接有搅拌装置,搅拌 30s~60s,待 1.0h~2.0h 后即可进行张拉,抗拔力可大于 45kN(钻孔直径为 40mm~42mm)。

用合成树脂卷固定锚杆的优点有:合成树脂与坚硬岩石间的粘结力比水泥浆与岩石间的粘结力大 2 倍~3 倍;凝结时间短,一般为数分钟至数小时;此外树脂具有抵抗腐蚀和冲击动力影响的良好性能。其缺点是成本较高。

这两种锚杆的共同特点是在锚杆安装后很短时间内即可施加预应力,锚固质量能得以保证,并能显著提高锚固效应。对于永久性锚杆,从防腐保护考虑,这两种锚杆可在张拉后对杆体与孔壁间

的空隙内灌注水泥浆,也可以在孔内安放快凝型树脂卷或快硬型水泥卷的同时,在非锚固段安放缓凝型树脂卷或水泥卷。

合成树脂卷锚杆与快硬水泥卷锚杆在我国煤矿巷道支护工程中得到了广泛应用。近年来,也开始用于大型水电站洞室顶拱支护,并取得良好效果。

5.2.4 涨壳中空注浆锚杆的特点是将中空锚杆和端头涨壳巧妙组合而成的一种新型预应力锚杆,除具有普通中空钢管注浆锚杆的优点外。更主要的是能在锚杆安装后通过钢质涨壳锚固件张开立即提供 $60\text{kN}\sim 150\text{kN}$ 的初始预应力,从而能及时有效地控制围岩松动变形,并促使锚固范围内的围岩形成压应力环,进一步提高锚杆对围岩的加固作用和工程稳定性。可先插杆,施加预应力后再注浆,浆液通过中空钢管由锚杆底端向锚杆头部流淌,能保证注浆饱满;并可在狭小的空间,通过连接套接长杆体而施工长度大于 10m 的锚杆;借助对中器,杆体被均匀的和足够厚度的水泥浆保护层包裹,因而这种锚杆具有良好的锚固效应和耐久性。目前该种锚杆已在隧道工程中获得应用。

5.2.5、5.2.6 缝管锚杆与水胀式锚杆均为与钻孔岩壁直接接触的钢管状锚杆,依赖钢管全长与岩石的摩擦力而产生锚固作用。该类锚杆的工作特点是能对围岩施加三向预应力;锚杆安装后能立即提供支护抗力,有利于及时控制围岩变形;锚杆处于挤压膨胀或呈现剪切位移的围岩条件以及承受爆破冲击作用等工作条件时,其锚固力均会随时间而增长。该类锚杆的缺点是钢管直接与岩层接触,耐久性较差,因而本条规定这两种摩擦型锚杆宜用于软弱破碎或塑性流变岩层且服务年限小于 10 年的地下工程支护或初期支护。缝管锚杆与水胀式锚杆在我国矿山软岩巷道支护中应用较广。此外由于水胀式锚杆杆体为中空注水状态下工作,有利于在高应力岩体的应力释放,因而在锦屏 II 级电站高应力岩体宜发生岩爆的隧道中用作初期支护,对于缓解岩爆发挥了积极作用。

5.4 材 料

5.4.1 600MPa 级高强、热处理钢筋是一种冲击吸收功高、强度高、延性好的钢筋。已用于我国山西潞安矿区漳村矿承受强烈采动影响的巷道锚杆支护,解决了锚杆杆体断裂破坏的难题,在采动影响的矿山巷道采场锚杆支护中,该型钢筋具有广阔的应用前景。

5.5 锚 杆 设 计

5.5.1、5.5.2 岩石中的非预应力锚杆主要起加固作用,其参数设计主要由工程经验确定。

5.5.6 非预应力锚杆用于永久性工程杆体应保证浆体的保护层,增强其抗腐蚀能力。

6 喷射混凝土

6.1 一般规定

6.1.4 国内外大量的试验资料与工程应用表明,与喷射混凝土相比,喷射钢纤维混凝土具有一系列明显优越的力学特性,如高抗拉、抗弯强度、良好的韧性、抗冲击性和耐磨性。喷射钢纤维混凝土的韧性(即从试件开始加荷直至试件破坏所需的总功,常以试件的荷载——挠度曲线与横坐标轴所包络的面积表示),约比喷射混凝土提高 10 倍~50 倍,抗冲击能力约比喷射混凝土提高 8 倍~30 倍。用于呈现明显塑性流变特征或高应力并易发生岩爆的隧洞、受采动影响、高速水流冲刷或矿石冲击磨损的隧洞、竖井等工程,具有良好的适应性。

6.1.5 喷射混凝土一般可分为湿拌法与干拌法两种。前者是混凝土中的全部水量基本上在混合料拌和时一次加入,后者在混合料拌和时仅混有骨料含水率所占的水量。湿拌法喷射的主要优点是喷射作业区粉尘少,混凝土均质性好,生产率高(当采用泵送型喷射机时)。其不足之处是喷射机械较笨重,转移设备麻烦,一般需有机械手配合。输料管距离较短,对一些难以进出的区域,喷射混凝土使用量较少(需快速停止或启动喷射)的地方及在富含地下水的地层中喷射施工适应性差。干拌法喷射的主要优点有喷射机具体积小,轻便,转移方便,输料管长度远大于湿拌法喷射机械,可在狭小的地下空间实施喷射作业。其不足之处是如不加控制,则喷射作业区粉尘量大,混凝土质量过多地依赖于喷射手的技艺,易出现波动。当采取适当的控制措施,如混合料拌和时严格控制骨料含水率 5%~6%,及对喷射人员实施考核准入制等,干拌法喷射的缺陷将会在很大程度上得以缓减。

综合比较湿拌喷射法与干拌喷射法的优缺点,并根据不同类型工程的特点,与喷射作业区环境条件,本条对湿拌及干拌喷射混凝土的适应条件作了相应的规定。

6.2 原 材 料

6.2.2 干拌法喷射,将骨料含水率控制在恒定的5%~6%,对于减少喷射作业区的粉尘,保持稳定的水胶比,改善喷射混凝土的匀质性有重要作用。

6.2.5 当今喷射混凝土中的胶凝材料已由单一的水泥转变为水泥与粉煤灰、硅粉、和矿渣粉等各种矿物掺和料。这样,一方面可大大减少混凝土中的水泥用量,符合低碳环保要求;另一方面,也可显著改善喷射混凝土的性能,如掺入粉煤灰可减少水泥水化热,有利于抑制混凝土早期开裂,掺入硅粉可提高混凝土的抗压强度与粘结强度,减少回弹量。

但是,必须说明,只有采用符合本条规定的质量要求的矿物掺合料,才能获得性能良好的喷射混凝土。

6.2.6 试验研究与工程实践表明,采用抗拉强度不小于1000MPa、直径为0.4mm~0.8mm,长度为25mm~35mm的钢纤维配制而成的喷射钢纤维混凝土具有不易结团,掺量少,技术性能高等优点,明显地优于由抗拉强度为380MPa的钢纤维配制的喷射钢纤维混凝土。

6.3 设 计

I 喷射混凝土设计

6.3.1 在岩土工程中,对结构性的喷射混凝土支护,要求其 with 锚杆一道具有一定的控制岩土体变形的能力,特别是对塑性流变或自稳能力差的地层支护,喷射混凝土必须具有较高的早期强度,因而,本条作出1d龄期的喷射混凝土的抗压强度应不小于8.0MPa。一般情况下,只要遵守本规范有关喷射混凝土的原材料

料、配合比设计、混合物搅拌和喷射工艺等规定,所规定的喷射混凝土 1d 龄期强度指标是能够达到的。必要时可采用掺加硅粉、钢纤维等方法,进一步提高喷射混凝土 1d 龄期的强度法,以适应某些特殊地层的支护要求。

6.3.3 对需发挥结构作用的喷射混凝土支护而言,喷射混凝土与岩层间紧密粘结,具有足以承受一定拉力和切向力的粘结强度,围岩——喷层两者结合成一体,共同工作,充分发挥围岩的自承作用是十分重要的。因此,必须对喷层与岩石间的最小粘结强度值作出规定。应当指出,在混凝土配制中,采用足够的胶凝材料($\geq 400\text{kg}/\text{m}^3$)和水泥($\geq 300\text{kg}/\text{m}^3$),较小的(≤ 0.5)的水胶比,掺加硅粉等外掺料,喷射前认真喷洗岩面和喷射时保持喷嘴与受喷面相垂直,对提高喷层与岩石间的粘结强度具有明显作用。

6.3.10 一般来说,由于喷混凝土层中粘骨料较少,收缩较大,尤其是厚度小于 50mm 时,因回弹率高,粗骨料含量更少,也就更易出现收缩开裂。此外,喷层过薄也不足以抵抗岩块的移动,常出现局部开裂或剥落现象。因而,本条规定喷层厚度不应小于 50mm。再者,根据喷锚支护的工作特点与作用原理,合理调动薄层喷射混凝土的“柔性”特征,容许围岩在不致出现松散条件下,塑性区有一定发展,可以减小喷层与岩石间的应力,有利于以较小的支护抗力维护地下工程的稳定。因此,本条同时规定,钢筋网喷射混凝土层厚度不宜大于 250mm。

此外,在Ⅲ、Ⅳ、Ⅴ类及塑性流变围岩中的隧洞工程,一般均应采用喷锚联合支护,若要提高支护抗力,一味从外部加大喷层厚度是不可取的,它反而会引引起岩层形变压力的增大,加大喷射混凝土层的负担。在这种情况下,控制围岩变形发展的最优选择,是调整系统锚杆参数(为加大密度等)或采用预加应力的锚杆,这些方法对维持岩块间的镶嵌咬合效应,增加岩块间抗剪能力,提高围岩的整体刚度,甚至可形成压应力岩石拱(环),从而可进一步提高隧洞围岩的稳定性。

6.3.15 对于喷射混凝土混合料配合比设计,本条规定所用的胶凝材料总量和砂率均高于普通浇筑混凝土,这主要考虑应获得较高粘结强度和较少回弹率的喷射混凝土。

对于干拌法喷射混凝土,水胶比主要依赖喷射手控制水胶比的大小,可从喷射后混凝土表面状态加以判断。

一般来说,当喷射混凝土表面出现流淌、滑移、拉裂时,表明水胶比太大;若喷射混凝土表面出现干斑、作业中粉尘大、回弹多,则表明水胶比太小;水胶比适宜时,混凝土表面平整,呈水亮光泽,粉尘和回弹均较少。经测定,适宜的水胶比值为0.4~0.5。偏离这一范围,不仅降低喷射混凝土强度,也要增加回弹损失。

6.4 施 工

Ⅲ 喷 射 作 业

6.4.11 喷射前,对受喷的岩面或已喷混凝土面层,预先用压力水湿润和清洗,防止“岩石—喷层”或“喷层—喷层”间水分为底层吸纳,保持水泥与水得以充分水化,可提升两者间的粘结作用和共同工作效应。

喷嘴指向与受喷面保持垂直,喷嘴与受喷面的垂直距离保持1.0m左右,能使喷射作业有较高的冲击力,既有利于改善喷射混凝土成品的致密性,抗压强度和粘结强度,也可明显减少回弹损失。

在每个喷射混凝土作业区内,喷射顺序由下向上推进,可有效避免溅落于岩面或墙脚的回弹物混入新喷射的混凝土内。

6.4.12、6.4.13 在炎热条件下,湿法拌制的混合料停放较长时间,会出现水泥的初凝现象;干法拌制的混合料,常加入一定比例的速凝剂。如不及时喷射,水泥、速凝剂与骨料中的水分接触后,也易出现水泥“预水化”现象。在喷射时,已经初凝或预水化的水泥颗粒受到冲击力的扰动,影响骨料与水泥颗粒的紧密粘结,也不利于水泥水化的均匀发展,从而延缓凝结时间和降低强度。因此,

必须对从混合料拌制到喷射的最长间隔时间加以限制,以保证喷射混凝土的品质。

6.4.15 喷射混凝土由于其原材料组成中,砂率较高,胶凝材料用量较大,并通常加入速凝剂,因而其收缩变形比浇筑混凝土大。

7 隧道与地下工程锚喷支护

7.1 一般规定

7.1.1 隧道与地下工程支护设计方法有工程类比法、现场监控法和理论计算法等三种方法,这三种方法互相渗透、补充,其基本思想是根据现代支护的基本原理,要求地质勘测、设计、施工及监测密切配合,融为一体,进行“动态设计”。

以围岩稳定性分级为基础的工程类比法是目前国内外隧洞与地下工程锚喷设计的主要方法。但在施工前的设计阶段,对围岩性态的认识往往是不全面或不透彻的,很难对围岩稳定性级别作出准确的判断,只有在隧道开挖后围岩特性被充分揭示,特别在喷锚支护施作后,围岩——喷锚支护相互作用、共同工作的性能被监控量测的信息所揭露后,才能对锚喷支护的适应性、安全性以及是否需要调整设计参数作出正确的判断,因此隧洞与地下工程锚喷支护设计必须采用工程类比与监控量测相结合的方法。

目前理论分析的方法取得了长足进展,理论验算法已成为大型或复杂地下工程锚喷支护设计的一种重要辅助方法。由于岩体情况复杂,施工状况又受诸多条件影响,理论计算参数选择又有很强的综合性,很多情况下还不能作出准确的定量计算,还需与其他方法结合使用。

对于复杂的大型地下洞室群还可进行地质力学模型试验,以验证其超载能力和破坏形态,因其试验费用较高,仅适用个别重要、复杂的地下洞室群工程。

7.1.3 围岩整体稳定性破坏是由大范围内岩体的地应力超过了围岩的强度所引起的。它的表现形式有弯裂、大范围坍塌、边墙岩块挤出、底部鼓起和横断面缩小等。围岩整体稳定性验算一般采

用数值解法或解析解法。数值极限解法目前已在一些地区浅埋隧洞上修建的高层建筑安全评估中广泛采用,相关行业规范中也已列入,故本条款加入数值极限解法。

局部性破坏多发生在受多组结构面切割的坚硬围岩的岩体中。破坏形态有围岩的开裂、错动、坍塌、滑移等。围岩局部块体稳定性验算,采用块体极限平衡方法,该方法既简单、实用,其受力明确、支护措施针对性强,效果好。

7.1.4 国内外震害资料表明,地下结构的震害比地表结构轻,地表加速度小于 $0.1g$ 和地表速度小于 20cm/s 时,岩基中的隧洞基本上不发生震害;汶川地震震损调查结果也表明,地下洞室结构受地震的影响较小,抗震性能好。因此只对设计烈度为 9 度的地下结构或设计烈度为 8 度的 1 级地下结构,验算锚喷支护和围岩的抗震强度和稳定性;在地下结构的抗震计算中,基岩面下 50m 及其以下部位的设计地震加速度代表值,可取地面的 50% ,基岩面下不足 50m 处的设计地震加速度代表值,可按深度作线性插值。鉴于地下洞室进出口部位围岩是抗震薄弱部位,故对设计烈度大于 7 度较软弱的围岩的进出口部位,应验算其抗震稳定性。

7.1.5 本条规定主要针对地下洞室的特殊部位而言,体现了因地制宜、区别对待的支护设计原则,以确保支护设计安全可靠,经济合理。

1 洞室交叉口、洞口段、断面变化处、洞室轴线变化洞段等特殊部位,或应力比较集中,或多面临空易形成不稳定块体部位,应加强支护结构,以确保这些洞段的稳定性。

2 围岩较差洞段的支护向围岩较好洞段的延伸长度,应根据岩体构造、产状、地质条件差异程度和开挖跨度确定。对于与地下洞室交角较小较缓的软弱构造带,延伸长度要大些,而交角较大较陡时可适当减小。一般来说应延伸 1.0m 以上。

7.1.6 本条规定中列出的六种地层,地质条件十分复杂,均不属于本规范围岩分级中的正常类型。本规范表 7.3.1-1 隧洞与斜井

的锚喷支护类型和设计不适用于这六种特殊地层。一般认为针对这些特殊地层,宜采用锚喷支护与其他支护或加固方法相结合的复合形式,但到底如何复合,合理有效地确定复合支护体系的形式、参数、施作时机、施工工艺设计,至今仍缺少足够的成熟经验。因此必须通过事前试验或专项研究,才能确定锚喷支护及与其他支护加固方法相结合的复合支护设计,否则会加大锚喷支护工程的安全风险或造成重大的经济损失。

7.2 围岩分级

7.2.1~7.2.3 根据 20 多年来的隧道、地下工程锚喷支护设计施工的实践,普遍认为原国家标准《锚杆喷射混凝土支护技术规范》GBJ 86—85 和 GB 50086—2001 关于围岩分级的规定是合理可行的,故本次规范修订基本上保留了原规范有关围岩分级的内容。仅对影响围岩级别划分主要因素之一的围岩强度应力比作了某些修改和调整。根据锦屏 I、II 级等水电站,高应力岩体中隧洞洞室锚喷支护设计的经验教训,本规范规定 I 级围岩的强度应力比应 >4 , II 级围岩的强度应力比应 >2 。同时还规定:当 I、II 级围岩强度应力比 <4 , III、IV 级围岩强度应力比 <2 ,宜适当降级。

7.3 一般条件下的锚喷支护设计

I 工程类比法设计

7.3.1、7.3.2 锚喷支护工程类比法设计适用于我国水利水电、公路、铁路、矿山、军工、市政、物资储存和城市交通等各类地下工程支护。本条就下列方面对原规范《锚杆喷射混凝土支护技术规范》GB 50086—2001 关于工程类比法设计锚喷支护的应用范围,锚喷类型参数作了调整和补充。

(1)根据我国二滩、三峡、龙滩、拉西瓦、瀑布沟、小湾等水电站的地下厂房(洞室跨度 $>30\text{m}$,高跨比均大于 2.0),采用锚喷支护的成功经验,将 I、II、III 级围岩按工程类比法设计的洞室跨度范围

由原规范的 25m(I、II级围岩)、20m(III级围岩)均扩大至 35m。

(2)近十年来,由于地下洞室开挖断面不断扩大,锚杆施工机具也有了很大发展,地下工程中系统锚杆长度均有所增大。对二滩、三峡、龙滩、溪洛渡、锦屏 I 级、小湾等数十个大中型水电地下工程的锚杆长度统计表明,大跨度地下洞室顶拱系统锚杆的长度一般为 $(0.25\sim 0.30)B$ 。当洞室高跨比 (H/B) 在 $0.8\sim 1.2$ 时,边墙系统锚杆的长度一般情况下与顶拱系统锚杆的长度相当。美国工程协会规定顶部系统锚杆的最小长度为 $0.25B$,拱线以下部位锚杆长度宜为 $0.20H$ 。为此,本规范表 7.3.3-1 和表 7.3.2 对系统锚杆长度均有所增大。表 7.3.3-1 中所列的 $>10\text{m}$ 和 $>15\text{m}$ 的长预应力锚杆主要用于 $H/B>2$ 的大型洞室边墙部位,见表 9。

(3)本规范表 7.3.3-1 规定,对 $>25\text{m}$ (I 级围岩)、 $>20\text{m}$ (II、III级围岩)和 $>5\text{m}$ (IV、V 级围岩)的隧道洞室(尤其是拱顶)支护应采用低预应力(张拉型)锚杆和喷射钢纤维混凝土。这是因为低预应力锚杆是主动型锚杆,能在开挖后立即提供支护抗力,并改善围岩应力状态;喷射钢纤维混凝土则能在岩石开挖后立即施作(免除敷设钢筋网工序),且早期强度高,有利于阻止围岩的松动。

表 9 $H/B>2.0$ 大型洞室边墙锚杆(锚索)长度与边墙高度统计表

工程名称	围岩类别	洞室高度 $H(\text{m})$	洞室跨度 $B(\text{m})$	高跨比 H/B	锚杆(索)深度 $L(\text{m})$	L/H	预应力 (kN)
二滩	I、II	65.38	30.70/ 25.50	2.13	15/20	0.306	1500~ 1750
瀑布沟	II、III	70.10	30.70/ 26.80	2.28	15/20	0.285	1500~ 1750
龙滩	II、III 局部IV	74.60	30.30/ 28.50	2.46	20	0.268	2000
拉西瓦	I、II 局部III	75.40	31.5/ 30.00	2.39	20	0.265	1500~ 2000

续表 9

工程名称	围岩类别	洞室高度 $H(\text{m})$	洞室跨度 $B(\text{m})$	高跨比 H/B	锚杆(索) 深度 $L(\text{m})$	L/H	预应力 (kN)
三峡	II、III	87.30	32.6/31.0	2.67	25/30	0.344	2500
溪洛渡	II、III ₁	75.10	31.9/28.4	2.35	15/20	0.266	1500~ 1750
锦屏 I 级	III、III ₁	68.63	28.9/25.2	2.37	25/30	0.437	2000~ 2500
向家坝	II、III	87.68	33.0/31.0	2.65	30/40	0.456	1750~ 2000
小湾	III、IV	78.00	30.60/ 29.50	2.54	25/30	0.385	1000~ 2500
小浪底	II、III	61.44	26.20	2.35	25	0.407	1500

注:1 洞室跨度栏数值分别为吊车梁以上和以下的开挖跨度。

2 H/B 和 L/H 分别采用吊车梁以上开挖跨度 B 和较大的锚杆(索)深度 L 进行计算。

7.3.3 系统锚杆 主要对围岩起整体加固作用。在岩面上,锚杆呈矩形或菱形布置,提供侧向较均匀支护抗力,有利于岩体中承载拱圈的形成。锚杆与岩体主结构面成较大角度布置,则能穿过更多的结构面,有利于提高结构面上的抗剪强度,使锚杆间的岩块相互咬合,以发挥锚杆对围岩的联锁加固作用。

系统锚杆的间距,除受围岩稳定条件及锚杆长度制约外,在稳定性较差的岩体中,为使支护紧跟掘进工作面,锚杆的纵向间距还受掘进尺度影响。所以,锚杆纵向间距的选定,还要与所采用的施工方法相适应。根据工程经验,为使一定深度的围岩形成承载拱,锚杆长度必须大于锚杆间距的两倍。因此,规定系统锚杆的间距不宜大于锚杆长度的 $1/2$ 。但是,在 IV、V 类围岩中,一般被节理分割的岩石块度较小,为防止锚杆间的岩块可能因咬合和联锁

不良,而导致掉块或坠落。因此,还规定在Ⅳ、Ⅴ类围岩中,锚杆间距不得大于1.25m。

两洞之间的岩柱,采用对拉预应力锚杆,可达到更好的支护效果。

Ⅱ 监控量测法

7.3.4 “围岩——锚喷支护”体系力学性态的监控量测是地下工程锚喷支护设计和施工满足工程安全可靠、经济合理要求所必须遵循的重要原则,是进行地下工程锚喷支护动态优化设计的基础。本条规定的现场监控量测选定原则与原规范《锚杆喷射混凝土支护技术规范》GB 50086—2001保持一致,即跨度较大和围岩较差的地下工程,应进行现场监控量测,围岩好或特别好的跨度又很大的地下洞室,宜在局部地段进行量测。

7.3.5 监测资料可反映各种自然因素和人为因素对围岩变形的影响,通过对监测资料的分析,可评价围岩稳定状态的综合影响,了解水文地质、工程地质的变化趋势,检验工程地质结论,验证初步设计支护参数的合理性,是进一步优化设计和保证工程安全的重要依据。锚喷支护监控量测设计包括:选择与围岩地质条件、洞室开挖尺寸及施工方法相适应的监控项目,包括但不限于多点位移计、锚杆应力计(测力计)、测缝计、声波测试和外表观察等;合理地布置监测系统,科学的量测方法;监测信息的分析与整理,监控信息反馈和支护参数与施工方法的修正。

7.3.6 由业主委托有安全监测资质的单位实施现场监控量测工作,有利于客观、公正、准确地获取监测信息,以满足监控量测法设计的顺利实施。

7.3.7 地质和支护状况观察,周边位移和顶拱下沉是洞室必须量测的项目。洞室开挖后应立即进行围岩状况的观察和记录,支护完成后应进行喷层表面的观察和记录。

7.3.8 对于城市浅埋隧洞等地下工程,由于行车路面、重要建筑物等对地表下沉数值有严格的要求,因此,本条款规定必须进行地

表下沉的监控量测,并应及时进行信息反馈,以保证地面道路和建筑物的安全。

7.3.10 表 7.3.10 中的洞室周边允许位移相对值(%)控制标准适用于高跨比 0.80~1.20、埋深不超过 500m,且对Ⅲ、Ⅳ和Ⅴ级围岩中的洞室跨度分别不大于 20、15、10m 的地下工程。

对于大跨度、高边墙地下工程或洞室群,应根据向洞内收敛位移、收敛比、收敛速率等指标进行综合分析评判和工程类比进行修正。图 5 为部分大型地下工程计算和实测周边位移相对值,其高跨比一般大于 2.0,跨度大于 20m。

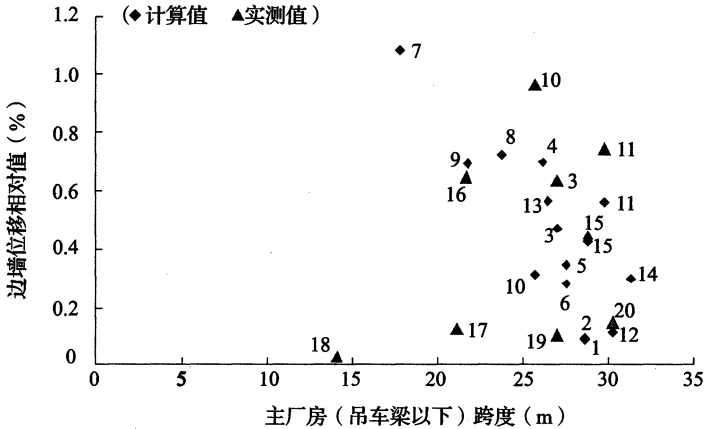


图 5 部分地下厂房边墙计算位移相对值

- 1—溪洛渡左岸;2—溪洛渡右岸;3—瀑布沟;4—锦屏Ⅰ级;5—长河坝;6—大岗山;
 7—色尔古;8—大发;9—仁宗海;10—二滩;11—小湾;12—三峡;13—小浪底;
 14—向家坝;15—龙滩;16—琅琊山;17—广州抽水蓄能;
 18—渔子溪一级;19—大朝山;20—拉西瓦

从图 7.3.10 可以看出,部分大中型地下厂房计算和实测周边位移相对值为 0.30%~0.80%。

本规范规定,若超过稳定标准,应立即作出预报,采用补强措施或调整施工程序及支护参数。当出现变形速率加快时,应采取紧急加强措施,同时,应加密监测并及时提供观测成果。

III 理论验算法

7.3.13 隧洞与地下工程围岩稳定理论计算的各项基础资料和计算参数选择有很强的综合性,应收集的基础资料包括地形地貌资料、工程地质和水文地质资料、地应力实测资料、洞室布置和设计资料、初步拟定的开挖步序和支护方案、现场试验和实验室试验得到的岩体基本物理力学参数等。在地震烈度高于8度的地区,则需要抗震分析的地震资料。在缺乏试验条件的情况下,根据工程类比,可按经验确定相关的参数取值。

上述资料应结合所采用的分析方法、适用条件、稳定评价指标和设计阶段深度要求进行必要的筛选、分析确定。科学、合理地确定锚喷岩体的工程地质力学模型和物理力学参数,对正确评价锚喷的支护作用与锚喷后地下工程的稳定性至关重要,必须高度重视。

7.3.14 由于计算机软硬件技术发展非常迅速,许多现实复杂的力学模型和边界条件都可以用计算机进行数值模拟计算。地下工程围岩稳定性数值分析法包括适用于连续介质的有限单元法(FEM)、边界单元法(BEM)、拉格朗日元法(FLAC)、无单元法(Element Free Method)等;用于非连续介质的关键块体理论(KBT)、离散元法(DEM)、不连续变形分析法(DDA),界面元法(Interface Stress Element Method),以及块体赤平解析法;可同时用于连续介质和非连续介质的数值流形法(NMM, Numerical Manifold Method)。上述各种方法之间的耦合方法、基于逆向思维而提出的上述各种方法的反演分析(Inverse Analysis)方法与数学优化理论、人工智能、遗传算法相结合的反饋分析(Feedback Analysis)方法,目前也在地下洞室稳定分析中得到应用。

国内用数值分析法进行地下工程围岩的整体稳定性验算,尤以有限元法和拉格朗日元法应用最为广泛,计算结果的稳定性也较好。

需要强调的是对于地下工程围岩稳定和锚喷支护的任何理论分析方法都不能代替工程师的智慧和经验,有时甚至是直觉的判断。

7.3.15 由于围岩地质结构的复杂性,地应力、地下水、岩体力学参数的不确定性,因此,计算中不必过于追求高精度的模型和计算方法,而应选择能较好地反映地下工程的实际工作状态,简洁、实用的计算模型。

锚喷支护条件下围岩整体稳定性验算,目前还缺乏合理有效的洞室围岩稳定分析及判别的方法,没有公认的量化安全指标,国内外尚无统一标准。围岩应力状态计算方法和力学模型也不统一,但岩土工程理论研究和工程实践经验较多地采用以弹塑性理论计算为依据,若只按弹性理论进行围岩稳定验算是不合理的,因为不让围岩进入塑性,违背了现代支护理论的基本原则,即无法充分发挥围岩的自承能力。事实表明,围岩出现一定范围的塑性区,只要不进入松散状态并不会失稳,反而有利于减小支护结构的负担,发挥围岩的自承能力。在实际工程计算中,一般根据岩体的地应力状态和岩性特征选择相适应的力学模型。

IV 抵抗局部危岩的锚杆与喷射混凝土支护设计

7.3.17~7.3.19 局部块体失稳是受软弱结构面控制的,采用锚喷支护阻止不稳定岩块失稳,宜用极限平衡法进行局部稳定性验算。拱腰以上即洞室顶部不稳定块体侧向约束较弱,一般呈现塌落的形式失去稳定,因而计算时不计结构面上的 C 、 Φ 值,按锚杆承担全部不稳定岩体重量考虑;由于洞室顶部不稳定块体的不确定性及危害程度更大,危岩的局部稳定安全系数 K 宜按上限选取。拱腰以下及边墙部位的不稳定块体,一般受底滑面和侧滑面约束,需考虑滑动面上的黏结力和摩擦力作用,计算时,可按锚杆力、黏结力和摩擦力共同作用承担不稳定岩体的滑动力考虑。

7.4 特殊条件下的锚喷支护设计

I 浅埋土质隧道的锚喷支护设计

7.4.1、7.4.2 浅埋土质隧道的埋深一般小于4倍~6倍隧道开挖宽度,常为2倍隧道开挖宽度。浅埋土层一般地质松软,难以发挥锚杆的加固作用,可不予采用,应采用有格栅拱架的配筋喷射混凝土支护。

II 塑性流变岩体中隧洞锚喷支护设计

7.4.6 隧洞断面形状要尽量做到与围岩压力分布相适应,塑性流变岩体一般是四周来压或有很大的水平压力。因此,在这类围岩中的隧洞断面宜采用圆形、椭圆形或马蹄形等断面形状。采用圆滑曲线的断面轮廓,可以减小应力集中引起的围岩破坏和增强喷层的结构作用。

在塑性流变岩体中开挖隧洞,一条基本原则是不使围岩发生有害松散的前提下,容许围岩产生较大的变形,以减小支护抗力,使喷锚支护达到经济合理,安全可靠。因此,在隧洞的设计中,断面尺寸应预留允许的周边收敛量。

7.4.7 塑性流变岩体的主要特点是在隧洞开挖后,围岩变形量大,延续时间长。在这种情况下,正如“围岩—支护”相互作用原理(图6)所示的那样,若采用一次完成的刚性大的永久支护,对围岩过早地施加过强的约束力,会导致支护结构承受较大的荷载,甚至常出现破坏。

通过塑性流变岩体的隧洞,一般应分两期支护,即初期支护与后期支护。初期支护的作用是及时提供支护抗力保护和加固围岩,使围岩不致发生松散破坏,同时,又允许围岩的塑性变形有一定发展,使围岩应力得以释放,以充分发挥围岩的自支承作用。后期支护的作用是保持隧洞的长期稳定性,并满足工程使用要求。

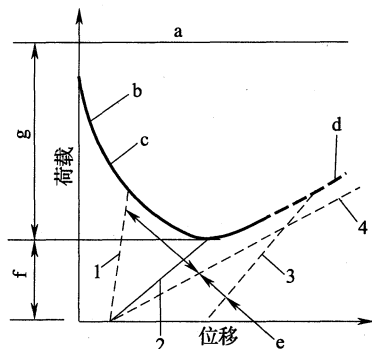


图 6 岩石特性曲线与支护特性曲线相互作用图

a—原始地应力；b—岩石特性曲线；c—岩石拱形成；d—岩石拱破坏；
 e—支护特性曲线；f—支护承受部分；g—岩石拱承受部分；
 1—太刚；2—适宜；3—太晚；4—太柔

显然，在塑性流变岩体的隧道中，采用薄层喷射混凝土加柔性较好的锚杆做初期支护，是较为理想的。但也必须指出，塑性流变岩体有明显的时间效益。如图 7 所示，在不同的时间阶段，岩体的应力一位移曲线是不同的。比较柔性的锚喷支护在 t_1 、 t_2 时，支护特性曲线与岩体特性曲线相交，说明两者能取得平衡。这时，支护结构承受较小的荷载，但却引起大的位移。当超过 t_2 时，两者特性曲线不得相交，并出现过度的支护变形，易使围岩松散。因而，必须适时地提高支护抗力，使支护特性曲线在 t_3 时，与围岩特性曲线相交，以保证隧洞的长期稳定性。

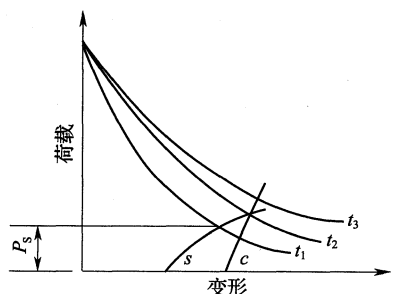


图 7 不同时间阶段围岩特性曲线与支护特性曲线的适应性

s—初期支护的特性曲线；c—后期支护的特性曲线； P_s —支护结构的抗力

在塑性流变岩体中开挖隧洞,由于岩体潜在应力的释放或岩体吸水膨胀,沿四周逐渐向隧洞内挤出。支护结构在一定程度上抑制了岩体的挤压膨胀,但如底部没有约束,围岩裸露,必然形成膨胀和应力释放的集中部位,产生底鼓。如底鼓不加控制,任其发展,常常造成隧洞墙脚内移和支护结构的严重破坏,这在实际工程中是屡见不鲜的。因而,必须设置抑拱,形成全封闭环,以提高支护系统的整体抗力。

塑性流变岩体中的隧洞采用锚喷支护,应及时进行“围岩—支护”体系的受力与变形监测,了解不同时间阶段内围岩与支护的变形特性,根据现场监测数据的变化趋向,适时地调整支护抗力。直至水平收敛速度及拱顶或底板垂直位移速度明显下降,连续5天内隧洞周边水平收敛速度小于 0.2mm/d 拱顶或底板垂直位移速度小于 0.1mm/d 方可进行后期支护。

Ⅲ 水工隧洞锚喷支护设计

7.4.8 在水工隧洞的设计中,为充分利用围岩的承载能力和防渗能力,以减少投资,国内外的经验是尽可能采用不衬砌及锚喷隧洞。例如我国广西天湖水电站引水隧洞的最大内水压力 6.17MPa ,采用锚喷支护隧洞,运行情况良好;国外也有 10MPa 左右的有压隧洞采用锚喷支护的工程实例。在Ⅰ、Ⅱ、Ⅲ类围岩中,已有许多工程采用锚喷作为永久支护,这些工程运行情况良好。

水工隧洞不同于其他交通隧洞,其长期处于水的作用下工作,有的甚至在较高水压力中工作,要承受较大的内、外水压力、围岩压力等,锚喷支护除必须满足围岩稳定要求外,还须满足防渗、抗冲刷和环境保护等要求,渗漏水量损失也是一项重要的控制指标。目前锚喷支护作为最终永久支护时,仅限制在Ⅲ级或以上的围岩中应用。

对于Ⅳ、Ⅴ级围岩,由于岩体完整性差,结构破碎或岩质软弱,承载能力低,围岩的“流变特征”常较为明显。为确保隧洞结构的

长期稳定和安全运行,仍宜采用初期锚喷支护和后期钢筋混凝土衬砌相结合的复合支护;另外,长期大面积涌水洞段、有腐蚀性及膨胀性地层的洞段和有特殊要求的洞段,也不宜采用锚喷支护作为最终的永久性支护。

国内个别水工隧洞因各种原因,甚至在有衬砌的情况下,出现了严重的内水外渗,导致隧洞外侧山体发生渗漏破坏和河道堵塞,损失巨大,环境影响严重。因此,对锚喷支护的水工隧洞,必须高度重视防渗设计和施工质量。

7.4.10 外水压力是水工隧洞的主要荷载之一,锚喷支护也不例外。据×××一级电站××镇电站试验资料,当外水压力为1.4MPa~1.6MPa时,喷层局部剥落,一般呈现粘结破坏。所以当隧洞外水压力较高或隧洞使用中放空时,应复核其稳定性。平衡外水压力的主要抗力应为喷混凝土与岩面的黏结力。而非预应力的系统锚杆所提供的抗力,当未采用挂网时,锚杆所提供的抗力几乎可以不计;当采用挂网锚喷时,若锚杆与挂网钢筋具有可靠连接,可计入一定(0.3倍~0.5倍锚杆设计抗拉力)的锚杆抗力。

喷混凝土支护与围岩是互相紧密结合的两种不同的透水介质,在地下水位变幅较小、补水排水条件基本稳定的情况下,将形成稳定的渗流场。这种作用在支护上的外水荷载是一种场力。由于围岩的非均质性和各向异性,其渗流场或外水压力值的准确确定是一件十分困难的事情。对于一般工程,常采用地下水位线以下的水柱高乘以相应的折减系数的方法估算(表10)。

一般工程的地下水位均较低,隧洞放空时的外水压力是内水外渗后并存蓄在围岩中的水产生的。对于此种情况,采用控制隧洞放空速率及间歇式放空措施,对降低外水压力的作用是十分显著的。

表 10 隧洞外水压力折减系数

地下水活动分级	地下水活动情况	折减系数
1	无	0
2	微弱	0~0.25
3	显著	0.25~0.5
4	强烈	0.5~0.75
5	剧烈	0.75~1.00

7.4.11 采用混凝土衬砌的水工隧洞常有一个“最优洞径”或“经济洞径”的概念,即隧洞直径常通过经济比较(普通公用引水洞),动能、经济比较(电站引水洞)或技术经济比较(特大、特小隧洞)确定。而锚喷隧洞的糙率及水头损失与混凝土衬砌隧洞的糙率及水头损失差别甚大,若采用与混凝土衬砌相同的过水断面即所谓“等过水断面”(等流速)的设计是十分不经济合理的。故本规范推荐采用水电行业中的“等水头损失”的设计原则。

锚喷隧洞的糙率系数 n 值与隧洞洞壁起伏差和底板铺设情况关系较大,以往的经验公式不够便捷,本规范推荐的糙率系数经验值(表 7.4.11),是通过相关工程实例资料验证的,其精度能够满足普通的水力计算及动能计算的要求。从工程效率考虑,设计要求喷层平均起伏差不应超过 0.15m~0.20m。

7.4.12 锚喷支护的电站引水隧洞和尾水隧洞的水流流速均不高,一般为 2m/s~4m/s,只在泄洪隧洞和导流隧洞采用较高流速。例如,星星哨水库泄洪洞的流速为 7m/s,丰满电站 2 号泄洪洞的流速达 13.5m/s,墨西哥奇森水电站两泄洪洞的流速为 12m/s,运行情况均较正常。

一般来说,围岩条件好,允许流速可适当提高,但不宜超过 12m/s,否则,有可能发生冲刷破坏或空蚀破坏。国内外也有在 12m/s 左右的流速发生锚喷支护破坏的实例,其破坏一般发生在地质条件较差的洞段。在泄洪隧洞和导流隧洞中,可根据围岩条

件选择锚喷支护的允许流速。对于地质条件较差、而流速又较高、还要采用锚喷支护作为最终永久支护的隧洞洞段,必须采取可靠的结构措施增强支护与围岩的整体性。有关防空蚀破坏和冲刷破坏,随着近年来施工机械、施工方法和建筑材料的进步,使锚喷支护隧洞的起伏差、糙率、不平整度都有明显的改善,喷混凝土的粘结强度也有明显的提高,相应提高了隧洞的防空蚀破坏和冲刷破坏能力。

IV 受采动影响的巷道锚喷支护设计

7.4.14 受采动影响的巷道是指地下矿山开采中受采矿工作面开采(采场爆破)、采空区及放顶等影响的巷道。对煤矿来说,包括采煤工作面回采巷道(顺槽、开切眼、回撤通道及联络巷等),受采动影响的采区上下山与集中巷,及受采动影响的大巷与洞室等。

7.4.15 受采动影响巷道的支护型式与参数主要根据受采动影响程度、围岩地质与生产条件确定。受采动影响巷道承受不断变化的采动力作用,最大采动应力一般高出原始应力数倍,导致围岩应力集中严重、变形增大。因此,支护形式应以预应力锚杆为主,既能有效控制围岩离层、结构面滑动、裂隙张开等有害变形,又具有一定的延伸率,允许围岩有一定的持续变形,使高应力得以释放。根据巷道条件,可选择采用锚杆支护、锚杆-金属网支护、锚杆-钢带支护、锚杆-钢带(梁)-金属网支护等支护形式。

受采动影响巷道的使用条件有很大区别。对于服务年限很短(2年以内),且围岩受风化影响小的回采巷道,一般只采用锚杆支护,无须喷射混凝土支护;对于围岩受风化影响严重的巷道,及服务时间长的采区上下山、集中巷,大巷与洞室等,应采用锚喷支护;对于服务时间长、围岩变形大的巷道,宜采用韧性较大的钢纤维喷射混凝土支护。

对于受强烈采动影响、围岩破碎的大变形巷道,单独采用锚杆、锚喷支护不能有效控制围岩变形,保证巷道安全。在这种条件下,可将锚固与注浆有机结合,通过注浆充填围岩内的裂隙,将破

碎围岩固结起来,改善围岩力学性质,提高围岩整体强度;也可将锚杆、锚喷支护与金属支架联合使用,采用 U 型钢可缩性支架支护巷道。

为全面了解受采动影响巷道围岩——支护体系的受力与变形状况,应及时进行采动应力、围岩变形、锚喷支护受力与变形的监测。根据监测数据评价巷道支护效果与安全程度,必要时,应调整锚喷支护形式与参数。

7.5 施 工

7.5.3 钻爆法开挖洞室采用光面爆破和预裂爆破等控制爆破技术,既有利于保证开挖面质量,减少超挖和欠挖,又可最大限度地减轻开挖爆破对围岩及其周围建筑物的影响。

当采用光面爆破和预裂爆破施工时,必须编制爆破设计,按爆破图表和说明书严格施工,并根据爆破效果及时修正有关参数。爆破质量可参照下列要求控制:

- (1)在开挖轮廓面上的炮孔布设要均匀;
- (2)残留眼痕率:硬岩不应小于 80%,中硬岩不应小于 50%;软岩中不应小于 20%,且洞室周边成型应符合设计轮廓;
- (3)相邻两孔间的岩面平整,孔壁不应有明显的爆震裂缝;
- (4)相邻两炮孔间的台阶或预裂爆破孔的最大外斜值,应小于 10cm;
- (5)预裂爆破后必须形成贯穿连续性的裂缝,预裂缝宽度应不小于 0.5cm。

7.5.4 不良工程地质是指岩体松散、软弱破碎、断裂、膨胀、岩溶、多水、偏压、高应力地区等。对不良工程地质地段,首先应做好地质预报,查清岩性、地质构造、岩体物理力学性能、岩体风化程度、岩溶发育程度及分布状况,地应力状况等地质条件,以判明围岩稳定性,切忌盲目冒进,造成坍塌事故。

- (1)地下洞室工程穿越软弱岩体时,采用超前支护的关键是在

于围岩注浆加固效果和开挖进尺的控制以及初期支护跟进是否及时。通过注浆加固围岩以提高其自身的承载能力,结合严格控制开挖进尺(短进尺),采取弱爆破尽可能减少对围岩的扰动,并及时实施强支护、早封闭抑制松动圈的形成等组合支护措施,通常是可阻止地质病害的发生的。发生塌方时,施工单位应会同监理单位、设计单位及时查明塌方原因及其规模、规律,提出措施迅速处理,防止塌方的延伸和扩大。塌方段施工,应遵循以下原则:

1)塌落物未将洞室堵塞时,应先支护顶部,再清除石渣。

2)塌落物将洞室堵塞时,宜采用管棚、管棚加注浆或预注浆等方法加固,然后按边开挖边支护边衬砌的方法施工。

3)冒顶塌方时,应先将地表陷落洞穴撑固或用不透水土壤夯填紧密,陷穴四周应做好排水设施,防止继续坍塌,塌落物宜采用花管灌浆固结,其开挖方法应进行专项设计。

(2)有地下水活动时,宜先治水后治塌。

(3)岩爆问题是高应力地区洞室开挖中常出现的问题。二滩、锦屏、拉西瓦、映秀湾、渔子溪、天生桥二级、太平驿等电站的洞室开挖时均出现了规模不同的岩爆。在高应力地区开挖洞室,可采用下列措施:

- 1)采用光面爆破,使开挖成型好,改善周边应力集中状况;
- 2)超前钻孔,超前导坑,分部开挖,逐步卸荷;
- 3)钻孔高压注水;
- 4)开挖面清除浮石,喷雾洒水;
- 5)及时进行锚杆与配筋喷射混凝土支护,设防护网;
- 6)设备加防护措施。

8 边坡锚固

8.1 一般规定

8.1.1 自然界的岩土体是十分复杂的地质体,边坡开挖前的勘探不可能完全准确地揭示其地质特征;此外,在边坡开挖锚固过程中,人为因素和自然因素对边坡的扰动也是不可避免的。因此,在边坡锚固全过程贯彻动态设计的理念是完全必要的,这是岩土工程的一条基本原则。

8.1.3 治“坡”先治水,完善的防、排水措施,对提高挖方边坡的稳定性设计尤为重要,这是因为:①可降低地下水位,减小滑面的孔隙水压力,增大滑面的有效应力,从而可有效地提高边坡的抗滑能力;②阻止雨水的冲刷和入渗,有利于保持滑面的固有力学强度,防止坡体及锚固结构外露部分遭受冲刷破坏,并提高岩土锚固体系的耐久性;③工程实践表明,边坡的失稳大多是由于无及时施作或缺乏完善的防排水系统导致雨水侵蚀引起的;④对锚杆有腐蚀作用的物质一般以离子形式存在于地下水中,采用完善的截、防水系统,降低边坡地下水位可提高锚固系统的耐久性,减少边坡积水对锚头的冲刷破坏。对于地下水位较高的边坡,若在锚杆施工前采取预降水措施,可保证锚杆灌浆的密实度,同样可增加锚杆的耐久性。

8.1.4 对于岩土边坡,开挖后及时锚固,有利于保护潜在滑裂面的固有强度及充分利用边坡自稳能力,提高边坡的安全度。对土质边坡,开挖后暴露过久,极易遭受冲刷破坏。

8.2 边坡锚固设计

8.2.1 极限平衡法是边坡稳定计算常用的方法,也是工程界普遍

认为是一种更为成熟的方法,因此,本规范将极限平衡法规定为基本计算方法。对于破坏机制复杂的边坡,难以采用传统方法计算,目前国外和国内水利水电部门已广泛采用数值极限分析方法。数值极限分析方法与传统极限平衡分析方法求解原理相同,只是求解方法不同,两种方法得到的计算结果是一致的。因此,对重要或复杂的边坡宜同时采用极限平衡法与数值极限分析法进行分析。

8.2.2 对可能产生圆弧滑动的锚固边坡,一般均采用垂直条分法计算,本规范推荐简化毕肖普法、摩根斯坦——普赖斯法等能同时满足力和力矩平衡条件的条分法。这类计算方法,计算精度高,已得到国内外公认。瑞典法计算简单,曾广为采用,在孔隙水压力较高和圆弧中心角较大时采用此法可能引起大的误差,但在垂直开挖高度小于30m,滑面上不存在软弱夹层条件下,还是可以采用的。

对可能产生折线滑动的锚固边坡,本规范推荐传递系数隐式解法、摩根斯坦——普赖斯法或萨玛法计算。传递系数法以往在国内应用普遍,特别是采用传递系数隐式解法且两滑面间夹角不大,用该法计算也有相当高的精度。摩根斯坦——普赖斯法是一种严格的条分法,计算精度很高,也是国外和国内水利、水电系统推荐采用的方法。

8.2.3 关于确定锚固边坡安全系数的计算公式中,预应力锚杆作用于边坡的切向分力 $\sum_{i=1}^n T_{di} \cdot \cos(\theta + \beta)$,本条是将其放入分母项内的,即作为减小的下滑力处理的,其理由是:该切向分力是锚杆预应力所产生的一个分量,是主动地通过预张拉锁定方式而无须依赖边坡岩土体发生位移来实现的。它并不随岩土体滑面的抗剪强度的变化而变化,是一个基本确定的力。该确定的力是有严格的锚杆验收试验得以保证的。

这样处理,不会影响锚固边坡工程的安全性。预应力锚杆作用于边坡的力,是一种主动的支护抗力,它既能有效地利用深部稳

定岩土体的抗剪强度承受结构物的拉应力,又能有效地加固开挖后的岩土体;它能在开挖后迅速安设,及时抑制开挖引起的地层扰动和变形,改善地层的应力状态,提高地层软弱结构面和潜在滑移面的抗剪强度。总体来说,与传统的被动的支挡结构相比,采用预应力锚固的边坡是更为安全的。

在国外,岩土工程界的许多著名学者及有关岩土锚杆规范是主张将锚杆预应力的切向分量作为减小的下滑力考虑的。如英国著名岩土锚固工程专家 T. 汉纳教授《岩土边坡工程》一书作者 E. hoke&J. W Bray 以及国际岩土工程丛书之一《Anchoring in Rock and Soil》的作者 L. Hobst 和 J. zajie 均认为应将预应力锚杆作用于边坡上的锚固力的切向分量放在计算边坡的稳定安全系数公式的分母项内。1989 年颁发的英国岩土锚固规范 BS 8081 中,对采用极限平衡法计算锚固边坡的安全系数时,也是将预应力锚杆作用于滑面上的锚固力的切向分量置于分母项上的。

8.2.5 本规范表 8.2.5 根据不同的边坡安全等级和边坡工况规定的锚固边坡稳定安全系数基本上包含了国内相关标准所规定的岩土边坡的稳定安全系数。由于主要采用预应力锚杆锚固边坡,能主动地提供支护抗力,改善边坡岩土体应力状态,提高边坡结构面和潜移面的抗剪强度,能最大限度地缩短开挖面的裸露时间和缩小开挖面的裸露面积,有利于抑制边坡岩土体松动变形的发展。与其他传统的被动的支挡结构相比,锚固后边坡的稳定性可显著提高,因此本规范规定的锚固边坡的稳定安全系数是偏于安全的。

8.2.6 岩体结构面抗剪强度参数包括 $f(\tan\varphi)$ 和 C ,它们取决于结构面两侧岩石强度、起伏差、粗糙度以及充填物性状(矿物成分、颗粒成分、含水状态等),目前多根据现场直接抗剪试验,工程类比及反算分析等相结合方法综合分析确定。

8.2.7 对具备放坡条件的边坡采用多级台阶放坡开挖,不仅有利于边坡的稳定,也有利于坡体的排水、安全监测和维护管理,此外

也为边坡开挖后紧随的锚固作业提供了方便条件。

8.2.9 对不同性状的地层选择适宜的传力结构形式与尺寸,其目的是能将锚固力均匀地作用边坡坡体,并能满足在持续的恒定的锚固力作用下,不致出现传力结构的破损及地层的明显变形。传力结构应与坡面结合紧密,在传力结构上方与坡面结合处,应设置顺畅的防排水设施,严防雨水积聚导致传力结构底部出现掏空现象。

设置预制式传力结构可最大限度地缩小开挖面的裸露面积与裸露时间,有利于保护开挖后岩土体的固有强度和自稳能力,增强边坡的整体稳定性,并可显著缩短边坡的建设周期。

8.2.10 本条推荐的锚固间距是根据工程经验确定的,在此情况下基本上可以忽略群锚效应的影响。当因边坡安全需要布置较密的预应力锚杆时,应根据试验测算群锚效应,以确保总的锚固力满足边坡稳定的要求。

对于滑动型破坏的边坡,本条建议的锚杆安设角度是一种较理想化的角度,受施工条件限制,往往难以完全满足这一要求。在计算锚固边坡稳定性时,应取实际的锚杆安装角度。

8.2.11 采用预应力锚杆背拉排桩支护结构时,可按本规范第9章有关条款规定设计计算。

8.3 边坡浅层加固与面层防护

8.3.1~8.3.4 边坡浅表层常存在不利的层理、片理、节理、裂隙和断层等结构面,组成分布较普遍的不稳定块体和楔形体,另发生局部浅表层的塌滑,应对浅表层进行加固,加固措施一般采用非预应力的全长粘结型锚杆和喷射混凝土支护。锚喷支护的作用主要是增加浅表层岩体的整体性、维护和提高岩块间的镶嵌、咬合效应,阻止局部岩块滑落,防止坡面受雨水冲刷和入渗,以维护边坡浅表层岩土体的稳定性。用于表层防护的非预应力锚杆一般不参与边坡整体稳定性计算。

8.4 边坡锚固工程施工

II 近坡爆破施工

8.4.4 新开挖边坡,坡顶或分级开挖的马道口一般是开挖卸荷较严重的区域,受爆破的影响,易与临空面构成小的危石,产生局部塌滑;坡脚一般是应力集中部位,也易出现压裂或膨胀破坏。因此,坡顶和坡底分别采用系统锚杆锁口和固脚是十分必要的。

8.4.5 岩石边坡开挖采用预裂爆破、光面爆破等控制爆破方法,可显著减小爆破震动对岩体的扰动与破坏,有利于保持岩体的自稳能力,并可大大改善坡面的平整度,有利于坡面喷射混凝土防护。

III 出坡锚杆施工

8.4.9 锚杆钻进过程遇到地质缺陷应做好预固结灌浆处理后再行扫孔。地质缺陷不处理可能引起插杆困难也会造成灌浆料大量流失或灌浆不密实,进而显著影响锚杆的抗拔承载力和耐久性。国内通常的做法是在预灌浆和扫孔后进行简易压水检查。若在0.1MPa压力下,全孔段透水率不大于5Lu,则为合格,否则,应重新灌浆处理。

9 基坑锚固

9.1 一般规定

9.1.5 本规范对基坑安全等级的规定可按本规范 4.6.11 条的规定划分。具体而言,基坑周边受开挖影响的范围内存在既有建(构)筑物、重要的道路或地下管线时,或场地的地质条件复杂、缺少同类地质条件下的类似工程经验时,支护结构破坏、基坑失稳或变形过大对人的生命、经济损失、社会或环境影响很大,安全等级定为一級。当支护结构破坏、基坑失稳或变形过大不会危及人的生命、经济损失、社会或环境影响不大时,安全等级可定为三級。其他情况,安全等级宜定为二級。

9.1.6 不同地区、不同行业对变形允许值的要求有所不同,故建议参照相关规范及当地经验值确定。当无经验时,可按以下原则确定变形允许值,一是场地周围邻近建(构)筑物及管线对变形的要求,二是场地支护桩范围内的地层情况。

9.1.7 在施工过程中进行监测,并据监测结果对设计进行必要的调整,这是各类岩土工程施工均需遵循的原则,对于风险较大的基坑工程更需如此。因为锚杆及土钉是从上到下逐层开挖并施作,所以更便于通过监测结果在施工过程中修改设计。

9.2 锚拉桩(墙)支护设计

9.2.1 锚拉桩(墙)结构的设计计算主要包含嵌固深度、锚杆拉力、桩(墙)的弯矩、剪力以及基坑周边的地层变形等。嵌固深度一般是采用经典理论的抗倾覆平衡公式计算,常采用的是浅埋方式的静力平衡公式和深埋方式的等值梁法公式计算。浅埋方式求得的嵌固深度是唯一的,嵌固深度值为最小而上部的锚杆拉力则为

最大。与浅埋对应的悬臂方式求得的嵌固深度值为最大(也是唯一解),上部锚杆拉力为零,但桩(墙)内弯矩值则为最大。浅埋与悬臂之间的均为深埋方式,故按深埋方式求得的嵌固深度有多解,任何一个大于由浅埋方式求出的嵌固深度、小于由悬臂方式求出的嵌固深度都可以作为深埋方式的嵌固深度解,每一嵌固深度对应一组锚杆拉力和桩(墙)内力。因此采用深埋方式计算桩(墙)锚拉结构可以进行多种优化组合设计,而不必拘泥于等值梁法的一组解。

锚杆拉力和桩(墙)内力可用经典理论计算也可用弹性理论计算,有时两种计算结构差别较大,采用较大值比较安全但有时偏于保守。有经验的设计者可折中选用。

经典法不能计算变形,所以有变形控制要求的一、二级基坑应采用弹性法计算。

嵌固深度求出后还应进行以下几方面的验算:

- (1)当基坑底为软土时,应验算坑底土涌起的稳定性;
- (2)当上部为不透水层,基坑底以下某深度处有承压水层或上部为透水层,基坑设置了止(隔)水帷幕时,应验算渗流稳定;
- (3)当基坑面以下为疏松砂土层,且又作用着向上的渗透水压时,应验算基坑底的管(突)涌稳定性;
- (4)验算桩(墙)锚拉结构的整体稳定性;
- (5)如采用可拆芯式锚拉结构,应进行拆锚阶段的桩(墙)身强度和变形验算。

若上述验算的安全度不能满足要求,则应增大嵌固深度,直至满足安全要求为止,并根据最终的嵌固深度值重新进行结构内力计算。

设计者可按上述方法按国家现行有关规范(程)进行计算设计。

9.2.2 锚杆刚度系数宜由锚杆基本试验确定。设计时,若没有试验资料,锚杆刚度系数可按本规范(9.2.2-1)式计算。对于拉力型

锚杆,锚杆非粘结长度的弹性变形计算值可按本规范 9.2.2 条规定取 $1/3$ 锚固段长度与自由段长度之和计算拉力型锚杆的刚度系数;对于荷载分散型锚杆,因各单元锚杆长度不一,锁定前应按本规范 4.7.14 条进行张拉,取上端的单元锚杆的非粘结长度计算锚杆的刚度系数。

9.2.4 支护结构的内力包括桩(墙)弯矩、剪力、轴力以及锚杆的拉力等。因基坑工程为临时工程,正常施工条件下最长使用期限一般不会超过两年,故基本组合综合分项系数取 1.25,本规范将内力标准值乘以综合分项系数定义为内力设计值。

9.2.7 锚杆的自由段是锚杆杆体不受注浆体约束、可自由伸长的部分,也就是杆体用套管与锚固体隔离的部分。锚杆的非锚固段指的是滑动面以内的部分,也就是锚杆不参与提供锚固力的部分。拉力型锚杆的非锚固段与自由段是等同的,而压力型锚杆的非锚固段与锚杆自由段区别很大。严格来讲,由公式(9.2.7)计算出的 l_f 是锚杆的非锚固段,锚杆总长等于非锚固段长度与锚固段长度之和。

因普通的张拉锁定工艺为限位板锁定,在锁定过程中预应力筋必定有一定的回缩量,其量值约为 $3\text{mm}\sim 5\text{mm}$ 。回缩量占张拉锁定锚筋总的弹性伸长量的比例越大,预应力损失就越大,为减少预应力损失,锚杆自由段长度不能太短。所以,对于拉力型锚杆,按公式(9.2.7)计算出的 l_f 还应满足本规范 4.6.16 条的要求,不应小于 5.0m ,而对于压力型锚杆则可不受此限制。

9.2.8 本规范桩(墙)锚拉支护结构整体稳定性验算公式(9.2.8),在普通瑞典条分法边坡稳定性计算公式的基础上,补充了锚杆拉力和地下水压力的作用。其中锚杆拉力在圆弧滑动面上产生的切向抗滑力一项,与本规范附录 F.0.1 式一样,是作为减小的下滑力处理的,即将其放在基坑稳定性安全系数计算公式的分母项中,其理由可参见本规范条文说明 8.2.3 条。

9.2.14 腰梁是锚杆与挡土结构之间的传力构件,钢筋混凝土腰

梁一般是整体现浇,梁的长度较长,应按连续梁设计。组合型钢腰梁多为现场安装拼接,宜按简支梁设计,若每节之间能按型钢截面等强焊接,则可按连续梁设计。

9.3 土钉墙支护设计

9.3.2 土钉墙支护形式除普通土钉墙支护外,还考虑了土钉墙与预应力锚杆、超前微型桩或水泥搅拌桩(墙)相结合的复合支护,以及上部为土钉墙或土钉墙与预应力锚杆复合支护、下部为桩(墙)锚的联合支护。预应力锚杆同土钉相比,具有较强的锚固作用,能更好控制地层变形。超前微型桩在开挖前沿坑边设置,对于自立性较差的松散土层或直立边坡可起到超前支护作用,避免土钉施工过程中的边坡局部失稳和坍塌,并在开挖过程中起到控制基坑变形的作用。故对深度较大或周边环境对变形限制较为严格的基坑,建议增设预应力锚杆或超前微型桩与土钉相结合形成复合土钉支护。在高水位、软土地层中,即使一次开挖深度仅相当于一般土钉支护的排距,在开挖过程中也会发生较大的变形。对这种地层,建议在开挖前先沿拟开挖基坑的边沿施作水泥搅拌桩,相邻桩与桩相割,形成连续的水泥搅拌墙。之后再逐层开挖,并施作土钉,形成水泥搅拌墙与土钉相结合的复合支护。这里的水泥搅拌墙,具有超前支护的作用,同时又有止水帷幕的作用。但是,无论土钉墙还是复合土钉墙支护,同桩(墙)一锚(撑)支护相比,仍属于柔性支护。因此,对变形限制很严格或深度很大的基坑不应采用。本条文根据近年来的工程经验及教训做出了相应的规定。

9.3.3 土钉和锚杆对水的作用甚为敏感。坑深范围内地层中地下水的存在,除增加支护体系所受荷载之外,还会显著降低土与土钉或锚杆锚固段间的摩阻力,从而大幅度降低支护体系的安全性。土钉墙支护中的喷射混凝土面层,其止水效果一般较差。当面层后面土体中水量较大时,会发生渗漏,影响施工,且水的渗流还因其对土体的渗透力而降低坑壁的稳定性。基于这些考虑,当坑深

范围内有地下水时,应将水位降低至基底以下。

9.3.4 计算分析及工程经验均表明,对基坑坑壁稍许放坡会有很好的效果。因此,在场地条件许可的情况下宜适当放坡,这也是土钉墙支护同桩锚支护相比一个突出的优点。

9.3.5 土钉墙支护机理的一个重要方面是它对土体的加固作用,这种作用的实现显然需要一定的土钉密度,因此土钉的间距不可过大。土质越差,土钉的间距应越小。为便于保证钉孔注浆的质量,一般要求钻孔向下倾斜一定的角度。并且由于较深处的土具有较高的强度,这也有利于提高土钉的抗拉拔力。

9.3.6 目前施作土钉的方法有两种,对于成孔稳定性尚可的地层,尽量采用凿孔法施工,凿孔可以是人工(较浅孔)和机械两种,直径80mm~120mm,有条件时干出土。泥浆出土时,泥浆注入、吸出都应缓慢进行,速度过快容易引起孔壁坍塌。注浆过程应由孔底开始,有一定纯水泥浆溢出时停止。为了提高浆液的握裹力,宜进行二次压力注浆。

9.3.7 对于不能维持孔壁稳定的地层,如淤泥质地层等,一般采用直接击入式土钉。采用击入钢管时,被击入的钢管既是土钉又是注浆通道。击入前设置出浆孔,并用倒刺保护,注浆量为30kg/m~50kg/m水泥用量所配制的浆液。需要指出的是:浅层土钉注浆量较多,深部土钉注浆量较少,上文所说每延米注浆的水泥用量为平均值。另外,注浆量多少还与地层分布及土钉间距等有关。

9.3.9 进行土钉或复合土钉支护的设计时,对整体稳定、土钉及锚杆本身的强度、锚固段长度等均应进行验算,而支护面层的强度等一般可依据以往工程经验来确定。对于支护体系的变形,目前尚无较为简便而可靠的计算方法,所以一般依据工程类比进行估计。但是对地层及周边环境较复杂、变形控制严格的工程,应采用数值方法对基坑体系的稳定及变形进行细致的计算分析。应用最为广泛的数值方法是有限元法,在采用有限元法进行计算时,应注

意采用能够反映土体在开挖条件下变形特点的本构模型,采用合理可靠的模型参数,大体模拟施工的顺序进行计算。对计算结果要结合概念分析及工程经验综合进行判断。

9.3.10 实际工程中发现,在较差地层中采用土钉支护的基坑,虽然已满足前面的整体稳定验算,但还有可能出现坑底土体被坑周土体压挤隆起,坑边土体严重下沉的情况。为此规定在整体稳定验算之外,还要进行坑底地层的承载力验算。

9.3.11 一般来说,土钉支护最不利的工况是开挖到坑底而最下一排土钉尚未施做的情况。但对于坑深范围有软夹层或其他一些较复杂的情况,最不利工况也可能发生在开挖到中间某一深度时,因此建议对各个不同施工阶段进行验算。

9.3.12 这里采用的整体稳定验算方法仍是在简单条分法基础上加入土钉、锚杆、超前微型桩及水泥搅拌桩(墙)的作用来计算整体稳定安全系数,计算时要假定多个可能的不同滑移面进行计算,最后取最小的一个作为支护体系最可能的安全系数值。对于一般较陡的坑壁,滑移面一般过坑壁坡脚。但当坑底存在较软土层时,滑移面也可能穿过坡脚下方。安全系数需满足的值与这里所采用的计算方法是对应的,如采用其他计算方法,则安全系数应满足的值应根据所采用的计算方法有所调整。这里的破坏滑移面假定为圆形。但在复杂地层条件下,滑移面可能与圆形差异较大,计算给出的安全系数会有较大误差。此时采用数值方法进行更为细致的计算分析,并结合工程经验对支护体系的稳定性作出判断。考虑到土钉的被动受力特征,只有当土体变形土钉力才发挥作用,这个力随变形的增加而增大,作用于滑移面处的力是不确定的。因而,在进行土钉或其与预应力锚杆复合的支护整体稳定验算时,土钉拉力的法相分量应作折减处理,土钉拉力的切向分量也不能作为减小的下滑力处理。

9.3.16 当复合土钉支护采用水泥搅拌桩(墙)及超前微型桩时,土钉支护体系整体稳定验算可以考虑水泥搅拌桩(墙)以及滑移面

以下超前微桩的抗力作用。对水泥搅拌桩(墙)考虑其抗剪强度。超前微桩考虑其在开挖面以下的水平抗力。

单根超前微桩的等效抗力标准值 \bar{Q}_p 可采用如下方法计算：

$$\bar{Q}_p = \min(Q_p, Q_{sa}) \quad (1)$$

$$Q_p = \tau_p A_p \quad (2)$$

$$Q_{sa} = (e_{pe} b_p - e_{ae} d) l_e \quad (3)$$

$$l_e = \min(2l_c, l_0) \quad (4)$$

$$l_c = \sqrt[5]{\frac{EI}{mb_0}} \quad (5)$$

$$b_p = \min(d + 2l_e/3, S_p) \quad (6)$$

式中： Q_p ——微桩断面抗剪强度标准值；

Q_{sa} ——滑移面以下微桩等效嵌固段土体抗力标准值；

τ_p ——超前微桩材料抗剪强度标准值；

A_p ——微桩截面面积；

l_e ——滑移面以下微桩的等效嵌深；

l_0 ——滑移面以下微桩的实际嵌深；

l_c ——微桩的特征长度；

d ——微桩直径；

e_{pe} ——滑移面下 l_e 深度范围内被动土压均值；

e_{ae} ——滑移面下 l_e 深度范围内主动土压均值；

EI ——微桩的截面抗弯刚度；

b_0 ——微桩桩身截面计算宽度，取 $0.9(1.5d + 0.5)$ m 与实际桩距中较小者；

m ——滑移面以下微桩等效嵌深范围内土体水平抗力系数的比例系数均值。

这里超前微桩对复合土钉支护整体稳定的作用是用其等效抗力来考虑。等效抗力取单位长度基坑上微桩抗剪强度与滑移面以下微桩嵌固段所受土体抗力这二者中的较小者，一般都是取后者。当所考虑的工况中微桩嵌深较大时(比如在基坑开挖到坑底之

前),由于微桩的截面刚度较小,较大长度的嵌固段并不能全部发挥作用,这里经计算对比建议取 2 倍微桩特征长度范围内的土体抗力。如此计算给出的微桩等效抗力与微桩截面抗剪强度之比大致在 0.1~0.4 的范围内,这与现行国家标准《复合土钉墙基坑支护技术规范》GB 50739 中根据大量实际工程反算的折减系数接近,但这里的方法对给定参数都可以由计算给出确定的值,而不需要在所建议范围内凭经验取值。

9.3.18 水泥搅拌桩(墙)应有足够的嵌深以满足坑底抗隆起与抗渗透破坏的要求。

9.3.20、9.3.21 喷射混凝土面层是将土钉拉力传给附近坡面,防止雨水侵入土体、防止坡面局部脱落从而保证坡面稳定的重要部件,因此保证面层的强度、厚度以及面层与土钉端头的可靠连接是很重要的。

9.3.22 土钉支护基坑的排水系统,顶部可设置排水沟或散水坡。如设置排水沟宜用混凝土浇筑,以防基坑变形引起开裂产生渗透。底部排水沟宜离开坡脚一定距离,以免冲刷、浸泡坡脚,危及边坡的稳定性。

9.4 施工与检验

9.4.1 土钉及复合土钉支护是土层边坡的原位加固技术,加固过程与边坡形成过程同步进行。地层开挖以后,破坏了原来的三维受力状态,由于没有或仅有柔性超前支护(复合土钉支护),应力很快释放,位移持续发展,土体的原始强度逐步降低,及时封闭、及时限制土体变形自由发展,对于维持土体的强度、减小边坡位移是十分重要的。因此本条规定:每开挖一层施作一层土钉,禁止超挖。还对及时封闭做出了时间限制。为了使施作的土钉发挥限制位移,增加稳定性的作用,对于上一层土钉施工完成到下一层土体开挖的间隔时间也做出了限制。

9.4.8 对于土钉、复合土钉支护边坡的质量检验,分为两部分:一

部分作为施工期间的质量监督,另一部分作为施工成果的质量验收检验,即土钉支护和喷混凝土强度、厚度等检验。土钉拉拔试验的目的是对注浆质量及效果进行检验,拉拔试验值由设计单位根据地层情况和施工工艺提出。

10 基础与混凝土坝的锚固

10.1 基础锚固设计

II 承受倾覆力矩的基础锚固

10.1.4、10.1.5 承受倾覆力矩的高耸结构的基础锚固,锚杆在水平荷载作用主要承受拔力,本条对锚杆拔力的计算公式与高耸结构设计规范及地基基础设计规范是相同的,本条规定与上述规范规定的不同点,是基础锚杆采用预应力锚杆,因为只有这样,才能将锚杆应承受的拔力传递给地基深部的稳定地层,才能显著改善锚杆灌浆体的抗裂性,并实现良好的杆体防护措施,提高锚杆的耐久性,才能有效地检验锚杆的质量和承载力,从而保证基础锚固工程的长期稳定性。同时基础锚固地层并非一定要是岩层,非软土地层也可用于基础锚固地层。

10.2 混凝土坝的锚固

10.2.1 早在1934年,阿尔及利亚的舍尔法重力坝加高3.0m的工程中,就成功地采用承载力为10MN的预应力锚杆,使用至今未见大坝锚固失败的记录。对于重力坝或连拱坝,无论是新坝建造或旧坝加固加高,采用预应力锚杆将坝与基岩紧紧地锚固在一起,就可以显著减少坝体重量,从而大大降低工程费用。例如苏格兰一座高22m的Allt-na-Lairige重力坝上由于使用了锚固技术,使混凝土用量减少了50%,施工费用降低17%。法国在St. Michel地区新建的连拱坝工程中,使用了锚固技术,结果平均每吨锚固材料(钢材)能节省340m³混凝土,使总工程费用降低了20%左右。我国石家庄市硖石沟高32m的混凝土重力坝使用锚固技术节省混凝土量37%,节约工程造价30%。

在国外,在混凝土重力坝与拱坝工程中预应力锚固技术已获得广泛发展,北美在过去 40 多年里,有 314 座加高、加固和新建的混凝土坝采用预应力锚固技术;在澳大利亚,从 20 世纪 80 年代末至 90 年代初,就有 10 多座混凝土坝采用承载力高达 13.5MN~16.5MN 的预应力锚杆锚固,均收到了显著的技术经济效果。在国内,预应力锚杆主要用于混凝土坝的坝基处理,石泉大坝加固及新建的石家庄高 32m 的混凝土坝所采用的预应力锚杆是用于消除坝体拉应力及增大坝体的抗倾覆力矩的。总体而言,我国对混凝土坝锚固技术的研究与应用力度,与国外相比均有不小的差距。本节规定内容对推动我国混凝土坝锚固工程的发展是有积极作用的。

10.2.3 为提高沿坝基面的抗滑力,采用垂直于坝基面的预应力锚杆的混凝土坝,其抗滑稳定计算,主要参考《混凝土重力坝设计规范》SL 319—2005 关于坝体抗滑稳定的相关计算公式。在核算坝基面滑动条件时,将锚杆的设计拉力作用于滑动面的法向分量分别引入按抗剪断强度计算或按抗剪强度的计算公式中。

10.2.6 在我国水利水电工程中,由于坝基存在软弱结构面或坝基岩体软弱破碎,为提高坝基抗滑稳定性,漫湾,海甸峡、长滩、景洪、沙滩、李家峡和小湾等新建的重力坝与拱坝工程中,分别采用 1800kN~6000kN 级的锚固技术处理沿坝基面抗滑动问题,均获得良好的稳定效果。

用预应力锚杆处理坝基稳定的工程实践,还表明锚固后的大坝,能大幅度提高坝体的抗震稳定性。如四川砂牌水电站处于地震基本烈度为 7 度的区域,该枢纽工程主要由碾压混凝土拱坝、右岸两条泄洪洞及右岸发电引水隧洞、发电厂房等建筑物组成。沙牌拱坝两岸坝肩抗力体单薄,采用预应力锚索加固,坝肩开挖边坡采用系统喷锚支护。四川汶川大地震发生时,大坝运行水位在正常蓄水位附件。震后检查发现,坝肩岩体及边坡均未震损,坝肩及边坡稳定,有效地保证了大坝的安全。而工程边坡附近的自然边

坡,出现了多处垮塌。意大利瓦伊昂(Vajont)拱坝坝高 262m, 1962 年建成,坝肩采用预应力锚索加固。1963 年 10 月 9 日晚,当水库蓄水至 254m 时,由地震引发大规模库岸滑坡。滑坡体积约 2.7 亿 m^3 ~ 3.0 亿 m^3 , 速度为 28m/s, 历时仅 20s。水库中有 5000 万 m^3 的水被挤出,激起 250m 高的巨大水浪,高 150m 的洪波溢过坝顶。大坝本身承受了大约 8 倍的超载而安然无恙,坝肩岩体也没有发生破坏。事后经检查,有 92% 的预应力锚杆处于正常工作状态,其余 8% 的锚杆,在略加处理后仍可继续使用,在采用预应力锚固后具有良好的抗震性能。总之,地震烈度在 7 度或 7 度以上,采用在坝肩抗力体上设置预应力锚杆对提高拱坝的抗震性是十分有效的。

10.2.10 位于坝基岩体中的预应力锚杆的锚固段在垂直方向错开 1/2 锚固段长度布设,有利于缓减锚固段周边岩体的应力集中现象,减少锚杆的蠕变变形,也有利于避免因群锚效应引起的锚杆预应力损失。国外大量的大坝锚固工程均采用这种方式布设预应力锚杆,获得良好效果。

10.3 基础与混凝土坝锚杆的施工、试验与监测

10.3.1 基础与混凝土坝工程属于重要的永久性工程,其基础与混凝土坝使用的预应力锚杆,通常都有承载力高的特点,若采用一次到位的张拉加荷方式,由于锚固段周边岩体应力高度集中,会引起较大蠕变,此外,预应力筋处于高应力水平状态也会引起明显的应力松弛,往往导致锚杆锁定后初期预应力值的急剧下降。为此,国外对设计承载力大于 3000kN 的锚杆,多采用在锚杆张拉至 75%~80% 的锚杆拉力设计值时,暂时锁定停放 5 天~10 天后,再加荷至锚杆拉力设计值,这样可将大部分预应力损失在最终加荷阶段前得以消除,效果颇佳。

10.3.3 采用预应力锚杆锚固的混凝土坝,在其使用过程中,增加拉力变化监测锚杆的数量尤为重要,它可以更全面地掌握和分析

预应力锚杆是否处于安全状态,若发现锚杆预应力损失量已达到本规范 13.5.1 条的规定时,应及时采取补偿张拉方式,使锚杆预应力值变化保持在规范规定的范围内。

11 抗浮结构锚固

11.1 一般规定

11.1.1、11.1.2 随着城市建设的发展,地下空间的开发越来越得到重视,包括地下车库、地下商城等;大跨度空间结构,如大型公共建筑及体育场馆等,存在大面积区域与地下水浮力的平衡问题;特别是高层群体建筑普遍采用整体裙房或纯地下结构,地下室埋深也越来越深。区域地下水的变化也是重要的影响因素,如南水北调、三峡水库等大型水利工程的建设将改变地下水分布形态,在地下水作用下,地下结构的抗浮问题越来越突出。目前存在的问题是,地下水浮力的确定以及地下结构的抗浮计算缺乏统一的认识,现有的规范也不够明确,给抗浮设计带来一定的困难。也有一些工程出现了地下室上浮等事故。在抗浮方法上主要以压重法为主,近年来抗浮桩的应用也越来越多,但抗浮桩的裂缝控制及耐久性设计,抗浮桩与基础的协调变形等问题并没有得到应有的重视。采用抗浮锚杆是一种有效的技术手段,抗浮锚杆具有良好的地层适应性,易于施工,锚杆布置非常灵活,锚固效率高,由于其单向受力特点,抗拔力及预应力易于控制,有利于建筑结构的应力与变形协调,减少结构造价,在许多条件下优于压重和抗浮桩方案。但是,由于抗浮锚杆的工作环境和受力特点,全长粘结型锚杆受拉后杆体周围的灌浆体开裂,使钢筋或钢绞线筋体极易受到地下水侵蚀,直接影响其耐久性;同时抗浮锚杆与底板的节点对防水体系也可能成为薄弱环节。

11.1.3 预应力锚杆通过锚具锚固在混凝土底板上,控制抗浮变形的能力较强,特别是压力型或压力分散型锚杆,杆体采用无粘结钢绞线,有油脂、聚氯乙烯护套保护,浆体受压,不易开裂,可形成

多层防腐保护,有效解决了锚杆的耐久性问题,作为抗浮锚杆是非常适宜的。压力分散型锚杆摩阻应力峰值较低,荷载分布较均匀,能有效发挥锚固长度范围内的地层强度,从而使单位长度锚固段的抗拔力得以显著提高。国内已有大量工程应用,如首都机场停车楼和厦门碧湖花园抗浮等工程。压力或压力分散型抗浮锚杆的计算方法和结构构造具有特殊性,张拉、试验及检测方法有别于拉力型锚杆,其张拉锁定可按本规范附录 C 推荐的张拉方法进行张拉锁定。

北京新保利大厦工程采用压力分散型抗浮锚杆技术,并首次在国内采用等荷载同步张拉的试验检测技术。

非预应力型抗浮锚杆由于不能施加预应力,是一种被动抗力型锚杆,控制变形能力和防腐性能差。一般可用于岩石中及对抗浮承载力要求不高的情况。但非预应力抗浮锚杆杆体宜采用锚杆底端有承载体、筋体外包防护层的锚杆结构。锚杆头部直接浇筑在混凝土底板内,防水较为简单。

11.2 抗浮预应力锚杆设计

11.2.1 对稳定水位作用下的透水性地层,地下水浮力无疑应按理论静水压力计算;但由于地下水的补给和地层渗透性的不同,实际地下水压力一般不同于静水压力,可能会低于静水压力值。因此对基底具有一定厚度的弱透水性地层,以及采用排水抗浮方式时,可根据渗流计算确定,或根据当地经验,对水压力值作适当折减。对建筑物地基而言,分层地下水情况比较常见,如北京地区一般对分层水采用等效设防水位的概念,即首先应对建筑物使用期内,各层地下水的最高水位进行预测,通过渗流分析得到水压力分布形态,得到基底深度处的上浮力,将基底的上浮力等效为静水压力时的水位值,即得到等效设防水位。因此等效设防水位不是定值,而是随基底埋深的不同而改变。设计水压力值能否折减还有一个重要前提条件,即地下室外墙回填土的透水性,如回填土的透

水性高,将形成上下土层的连通水路,从而改变地下水的分布规律,这时地下水浮力采用静水压力计算是比较合理的。

地下水浮力是一种特殊的荷载,简单地套用永久荷载(恒荷),或可变荷载和偶然荷载的分项系数均比较困难。《建筑结构荷载规范》GB 50009—2012 未给出地下水的荷载分项系数,规定永久荷载当其效应对结构有利时,其分项系数取 1.0,对结构的倾覆、滑移或漂浮验算,应按有关结构设计规范采用。表 11 为国内外几个规范的分项系数的取值。

表 11 水压力与恒荷的分项系数

荷载类型	Hansen	丹麦规范 DS 145	欧洲规范 CEN 1992	水工荷载规范 DL 5077	上海规范	澳门地工 规章
水压力	1.0	1.0	1.0	1.0	1.2	1.0
恒荷(有利)	1.0	1.0	1.0(0.9)	0.9~1.0	0.9	0.95

由于抗浮计算采用静水压力,参考国内外规范,地下水荷载分项系数采用 1.0 比较适宜。抗浮验算的永久荷载分项系数,不同的规范一般规定为 0.9~1.0(表 11)。

地下水浮力可抵消部分上部荷载,但考虑到地下水位及水压力的不稳定,地基承载力验算时一般不考虑水浮力的作用。对片筏基础,基础底板的受力计算若采用倒楼盖法,地基反力均匀布置,由于地基反力与水浮力之和与结构荷载的平衡关系,水浮力的取值对底板受力计算的影响不大,仅与结构柱荷载和底板自重有关。但采用弹性地基计算时,水浮力的影响较大,不考虑水浮力作用是偏于安全的。

11.2.3 锚杆自由段长度的要求,一方面是为了保证整体稳定要求,另一方面是防止锚头的微小位移引起的预应力的急剧变化。

11.2.4 国内有关规范中,抗浮稳定验算一般采用单一安全系数,安全系数一般取 1.0~1.2。

11.2.6 锁定工作宜在主体结构施加一定荷载后进行,以减少建筑物荷载作用下基础沉降变形对抗浮锚杆拉力的松弛效应,如必要应根据实测进行补张拉。

12 试 验

12.1 预应力锚杆试验

I 一般规定

12.1.2 锚杆试验的最大试验荷载应按杆体的最大容许拉力值进行控制,一是不允许杆体出现破坏而危及试验人员安全,二是防止试验结果中混入杆体自身的非线性变形量。

II 基本试验

12.1.7 本条所指的地质条件是指整个工程的地质条件基本相同或相似的情况,基本试验可只做不少于3根的一组试验,若地质性态相差较大,则应根据情况,增做一组或多组基本试验。为了明确地获得锚杆注浆体与地层间的极限粘结强度数据,可适当增加试验锚杆的杆体的截面积。

12.1.9 荷载分散型锚杆基本试验推荐采用并联千斤顶组加荷方式,当某一个单元锚杆首先出现破坏时,则该单元锚杆的前一级荷载可用作确定锚杆的极限承载力。

荷载分散型锚杆包括压力分散型锚杆和拉力分散型锚杆,由于其良好的工作特性,是近年来应用日益广泛的锚杆类型。但由于其单元锚杆的长度不等,若采用常规的整体张拉加荷方法进行基本试验势必造成每个单元锚杆受力不等,为此,为使其在拉力设计值或预计最大的试验荷载条件下,各单元锚杆受力相等,必须改变锚杆的张拉方式。目前,该类型锚杆的张拉有三种方法:一种是采用多个千斤顶并联或千斤顶组完成锚杆张拉试验;另一种方式是对每个单元锚杆单独进行常规锚杆张拉,锚杆的试验成果由若干个单元锚杆的试验资料组成;第三种方式是采用补偿张拉方式,该方式是按预计最大拉力值(基本试验)或拉力设计值(验收试验)

下各单元锚杆受力相等的原则,确定各单元锚杆的起始荷载,依次对单元锚杆(由锚杆底端的单元锚杆开始)预张拉,然后按常规试验方法进行试验(详见本规范附录 C)。当其中某个单元锚杆破坏即视为锚杆破坏。

Ⅲ 蠕变试验

12.1.14、12.1.18 蠕变率是反映锚杆蠕变特性的一个主要参数,它表明蠕变的变化趋势,由此可判断锚杆的长期工作性能。据资料推算,最大试验荷载作用下的锚杆蠕变率不大于 2.0mm/对数周期,则意味着在 30 分钟至 50 年内,锚杆蠕变量约为 12mm。

Ⅳ 验收试验

12.1.19 本条为强制性条文。预应力锚杆的验收试验是检验锚杆的抗拉承载力,筋体受拉自由段长度和蠕变率能否满足设计与规范要求,判别锚杆质量是否合格的唯一科学而可靠的方法。若不对每根工程锚杆严格地按规范规定要求进行验收试验,势必会在锚固工程中或多或少地混有一些不合格锚杆,大大增加锚固工程的安全风险。对国内一些发生事故的锚固工程的分析表明,没有按规范要求对锚杆进行严格地验收试验,是锚固工程滋生严重病害与破坏事故的主要原因之一。因此,必须对每根工程锚杆进行验收试验。

12.1.22 本次规范修订进一步明确了拉力型和压力型锚杆的验收合格标准,将原规范《锚杆喷射混凝土支护技术规范》GB 50086—2001规定的拉力型锚杆的实测弹性变形不得超过自由段长度与 1/2 锚固段长度之和的理论弹性伸长,修改为不得超过自由段长度与 1/3 锚固段长度之和的理论弹性伸长。目的是限制锚杆锚固段前端筋体与注浆体的粘结失效长度,避免性能不良锚杆对工程的危险性,也能有效地控制锚固结构物的变形。关于压力型锚杆受力后的实测弹性变形的控制范围,考虑锚杆筋体的非粘结隔离层是在工厂加工的,通常采用无粘结钢绞线,摩擦损失较小,参照 BSI 和 DIN 锚杆标准的规定,将上下限值定为杆体非

粘结长度理论弹性长度伸长值的 110% 和 90%。

根据预应力锚杆实测的弹性变形与理论计算的弹性变形进行比较可以评价工程锚杆的质量和性能。当实测的锚杆弹性伸长偏离本条规定的上限值,并远大于自由段长度理论计算的弹性变形时,表明锚固体产生了明显的塑性变形或拉力型锚杆预应力筋与灌浆体之间的粘结破坏或压力型锚杆承压板(承载体)附近的灌浆体被压坏;当实测的锚杆弹性变形偏离本条规定的下限值,并远小于自由段长度理论计算的弹性变形时,表明自由段预应力筋的非粘结长度不符合设计要求,这就意味着部分锚固段长度位于滑移区或破坏区内,实测得到的有效抗拔力是不真实的,其后期预应力损失也会较大,锚固效果较差。

12.2 喷射混凝土试验

I 一般规定

12.2.1 在岩土体中开挖的隧道与洞室等地下工程,在开挖后,即会发生变形,尤其在土层和软弱破碎的岩体中开挖的地下工程,开挖初期的变形往往是十分显著的。因此,为了检验喷射混凝土支护在开挖早期控制围岩或土体变形的能力,有必要测定喷射混凝土 1d 龄期抗压强度,可在现场工作面施作喷射混凝土大板上,用钻芯法制取试件,喷射混凝土 1d 龄期强度应符合本规范 6.3.1 条的规定。

12.2.3 在隧洞、洞室、边坡等岩石开挖工程中,喷射混凝土支护的主要作用是依靠喷射混凝土与岩石紧密粘结,浑然一体,保持岩块的镶嵌咬合效应,阻止岩块的松动,保护和提高围岩的自支承能力,从而满足工程稳定的要求。因此,凡承担结构作用的喷射混凝土支护,均应在工程现场进行喷射混凝土——岩石间的粘结强度试验,所测得的粘结强度值,应符合本规范 6.3.3 条的规定。

12.2.4 喷射混凝土强度试验的试件,若采用浇筑混凝土试模成型的方法,则喷射时的回弹料势必受到试模周边的约束残留在模

型内,不能真实地反映工程现场喷射混凝土的密实状况。因此本条规定喷射混凝土强度试验应采取在喷射混凝土试验板上切割或钻芯成型的试件。

关于喷射混凝土抗压强度标准试块制作方法在附录 K 中已作出详细的规定,其中规定喷射混凝土板件周边 120mm 范围内的混凝土不得用作试件,就是针对受到模型周边的约束,致使回弹物无法溢出而被裹入硬化混凝土中的那部分质地疏松的混凝土必须被舍弃而提出的。

13 工程监测与维护

13.1 一般规定

13.1.1 本条为强制性条文。在岩土锚固与喷射混凝土支护工程施工过程与使用阶段,坚持工程安全状态监测和维护,是保证锚固工程长期稳定的有效手段之一。根据工程监测结果,可对锚固工程的安全状态作出科学的判断,一旦发现锚固结构物变形或锚杆拉力值等监测数据出现异常,存在安全隐患,可尽快实施补救措施,规避工程安全风险。

一些岩土锚固工程出现过度变形或发生坍塌、垮落事故往往是由于没有坚持对锚固工程的长期监测和适时地采取加强措施造成的。因此,必须对永久性锚固工程及安全等级为Ⅰ级的临时性锚固工程进行长期监测。

13.1.3 工程监测方案的制定很重要,尤其监测剖面 and 监测点的设置不应放过下列区段:

- (1) 岩土体或被锚固构筑物的应力集中区;
- (2) 高挤压膨胀性围岩区;
- (3) 采动、冲击、震动作用影响区;
- (4) 冻融、干湿交替作用影响区;
- (5) 地层中含有严重腐蚀介质的区域;
- (6) 长边坡中央区和基坑埋深突变区;
- (7) 工程周边条件可能发生较大变化区。

14 工程质量检验与验收

14.2 质量检验与验收标准

14.2.2 预应力锚杆的受拉承载力检验由锚杆的验收试验确定结果,喷射混凝土的强度检验按本规范 13 章进行。

14.2.3 当对锚杆或喷射混凝土的性能有特殊要求时,可增加质量检验项目及其验收标准。