

中华人民共和国建筑工业行业标准



JG/T 158—2013
代替 JG/T 158—2004

胶粉聚苯颗粒外墙外保温系统材料

Products for external thermal insulation systems based on mineral binder and expanded polystyrene granule plaster

2013-06-25 发布

2013-12-01 实施

中华人民共和国住房和城乡建设部 发布



目 次

前言	I
1 范围	1
2 规范性引用文件	1
3 术语和定义	2
4 分类	3
5 一般要求	4
6 要求	5
7 试验方法	10
8 检验规则	21
9 产品合格证和使用说明书	22
10 标志、包装、运输和贮存	23
附录 A (资料性附录) 贴砌 EPS 板系统面砖饰面基本构造	24
附录 B (规范性附录) 耐候性试验方法	25
附录 C (规范性附录) 勾缝料透水性试验方法	27
附录 D (规范性附录) 检验项目	28
参考文献	31

前 言

本标准按照 GB/T 1.1—2009 给出的规则起草。

本标准是对 JG/T 158—2004《胶粉聚苯颗粒外墙外保温系统》的修订,与 JG/T 158—2004 相比主要技术变化如下:

- 增加了贴砌系统分类(见 4)和贴砌系统构造(见 5.2);
- 增加了一般要求,对安全与环保、构造、部分组成材料与附件等进行了规定(见 5);
- 增加了胶粉聚苯颗粒贴砌浆料的性能指标(见 6.2);
- 增加了聚苯板的性能指标(见 6.3);
- 增加了柔性止水砂浆性能指标(见 6.9);
- 补充了耐候性指标要求(见 6.1.1);
- 补充了系统对火反应指标要求(见 6.1.2);
- 修改了胶粉聚苯颗粒保温浆料的部分性能指标(见 6.2);
- 修改了界面砂浆的性能指标(见 6.4);
- 修改了抗裂砂浆的性能指标(见 6.5);
- 修改了耐碱玻纤网性能指标(见 6.6);
- 修改了面砖单块面积、边长和厚度的性能指标(见 6.10);
- 修改了面砖粘结砂浆性能指标(见 6.11);
- 修改了勾缝料的性能指标(见 6.12);
- 删除了系统抗风压、耐磨损、抗震性和饰面砖粘结强度测试(见 2004 版的 5.1.2);
- 删除了弹性底涂在容器中状态和施工性性能指标(见 2004 版 5.8)。

本标准由住房和城乡建设部标准定额研究所提出。

本标准由住房和城乡建设部建筑制品与构配件标准化技术委员会归口。

本标准起草单位:中国建筑标准设计研究院、北京振利节能环保科技股份有限公司、中国建筑科学研究院、中国建筑材料科学研究总院、华北地区建筑设计标准化办公室、北京市建设工程物资协会建筑节能专业委员会、北京六建集团有限责任公司、武汉奥捷高新技术有限公司、南京臣功节能材料有限责任公司、襄樊汇尔杰玻璃纤维有限责任公司、慧鱼(太仓)建筑锚栓有限公司、瓦克化学(中国)有限公司、北京市建筑工程研究院建设工程质量司法鉴定中心、山东省建筑科学研究院、清华大学、四川建茂科技发展有限公司。

本标准主要起草人:朱青、顾泰昌、黄振利、林燕成、季广其、朱春玲、张树君、陈丹林、任琳、刘振贤、陶骊骥、王庆生、冯金秋、张君、左勇志、孙洪明、郑金丽、杨兴明、李永鑫、赵麟、张志峰、曹杨、张成功、曹德军、黄凯、胡永腾、高巍、王文林、王利民。

本标准所代替标准的历次版本发布情况为:

- JG/T 158—2004。

胶粉聚苯颗粒外墙外保温系统材料

1 范围

本标准规定了胶粉聚苯颗粒外墙外保温系统材料的术语和定义、分类、一般要求、要求、试验方法、检验规则、产品合格证和使用说明书以及系统组成材料的标志、包装、运输和贮存。

本标准适用于民用建筑采用胶粉聚苯颗粒外墙外保温系统的产品。

2 规范性引用文件

下列文件对于本文件的应用是必不可少的。凡是注日期的引用文件,仅注日期的版本适用于本文件。凡是不注日期的引用文件,其最新版本(包括所有的修改单)适用于本文件。

GB/T 308 滚动轴承 钢球

GB/T 3186 色漆、清漆和色漆与清漆用原材料 取样

GB/T 3810.1 陶瓷砖试验方法 第1部分:抽样和接收条件

GB/T 3810.2 陶瓷砖试验方法 第2部分:尺寸和表面质量的检验

GB/T 3810.3 陶瓷砖试验方法 第3部分:吸水率、显气孔率、表观相对密度和容重的测定

GB/T 3810.12 陶瓷砖试验方法 第12部分:抗冻性的测定

GB/T 4100 陶瓷砖

GB/T 5486—2008 无机硬质绝热制品试验方法

GB/T 7689.5—2001 增强材料 机织物试验方法 第5部分:玻璃纤维拉伸断裂强力和断裂伸长的测定

GB 8624 建筑材料及制品燃烧性能分级

GB/T 8625 建筑材料难燃性试验方法

GB/T 8626 建筑材料可燃性试验方法

GB/T 9914.3 增强制品试验方法 第3部分:单位面积质量的测定

GB/T 10294 绝热材料稳态热阻及有关特性的测定 防护热板法

GB/T 10295 绝热材料稳态热阻及有关特性的测定 热流计法

GB/T 10299 保温材料憎水性试验方法

GB/T 10801.1 绝热用模塑聚苯乙烯泡沫塑料

GB/T 10801.2 绝热用挤塑聚苯乙烯泡沫塑料(XPS)

GB/T 16172 建筑材料热释放速率试验方法

GB/T 16777—2008 建筑防水涂料试验方法

GB/T 17146—1997 建筑材料水蒸气透过性能试验方法

GB/T 17671 水泥胶砂强度检验方法(ISO法)

GB 23440 无机防水堵漏材料

GB/T 29416 建筑外墙外保温系统的防火性能试验方法

JC/T 456 陶瓷马赛克

JC/T 547 陶瓷墙地砖胶粘剂

JC/T 841 耐碱玻璃纤维网布

- JC/T 907—2002 混凝土界面处理剂
- JC 935—2004 玻璃纤维工业用玻璃球
- JC/T 1004 陶瓷墙地砖填缝剂
- JG/T 229 外墙外保温柔性耐水腻子
- JG/T 366 外墙保温用锚栓
- JGJ/T 70—2009 建筑砂浆基本性能试验方法标准
- JGJ 110 建筑工程饰面砖粘结强度检验标准
- QB/T 3897 镀锌电焊网

3 术语和定义

下列术语和定义适用于本文件。

3.1

胶粉聚苯颗粒外墙外保温系统 external thermal insulation systems based on mineral binder and expanded polystyrene granule plaster

设置在外墙外侧,由界面层、胶粉聚苯颗粒保温浆料保温层(或胶粉聚苯颗粒贴砌浆料复合聚苯板保温层)、抗裂层和饰面层构成,起保温隔热、防护和装饰作用的构造系统。

3.1.1

胶粉聚苯颗粒保温浆料抹灰外墙外保温系统 thermal insulation rendering systems based on mineral binder and using expanded polystyrene granule insulating plaster

以抹灰成型的胶粉聚苯颗粒保温浆料为保温层的外墙外保温系统,简称抹灰系统。

3.1.2

胶粉聚苯颗粒贴砌浆料复合聚苯板外墙外保温系统 thermal insulation composite systems based on polystyrene board using mineral binder and expanded polystyrene granule bonding plaster for adhesion and construction

由胶粉聚苯颗粒贴砌浆料粘贴、砌筑聚苯板构成复合保温层的外墙外保温系统,简称贴砌系统。

3.2

胶粉聚苯颗粒浆料 mineral binder and expanded polystyrene granule plaster

由可再分散胶粉、无机胶凝材料、外加剂等制成的胶粉料与作为主要骨料的聚苯颗粒复合而成的保温灰浆。

3.2.1

胶粉聚苯颗粒保温浆料 mineral binder and expanded polystyrene granule insulating plaster

可直接作为保温层材料的胶粉聚苯颗粒浆料,简称保温浆料。

3.2.2

胶粉聚苯颗粒贴砌浆料 mineral binder and expanded polystyrene granule bonding plaster

用于粘贴、砌筑和找平聚苯板的胶粉聚苯颗粒浆料,简称贴砌浆料。

3.3

聚苯板 polystyrene board

以聚苯乙烯树脂或其共聚物为主要成分的泡沫塑料板材。

3.3.1

模塑聚苯板 expanded polystyrene board

由可发性聚苯乙烯珠粒经加热预发泡后在模具中加热加压制得的具有闭孔结构的聚苯乙烯泡沫塑料板材,简称 EPS 板。

3.3.2

挤塑聚苯板 extruded polystyrene board

以聚苯乙烯树脂或其共聚物为主要成分,添加少量添加剂,通过加热挤塑成型的具有闭孔结构的硬质泡沫塑料板材,简称 XPS 板。

3.4

界面砂浆 interface treating mortar

用以改善基层墙体或聚苯板表面粘结性能的聚合物水泥砂浆,分为基层界面砂浆和聚苯板界面砂浆(包括 EPS 板界面砂浆和 XPS 板界面砂浆)。

3.5

抗裂砂浆 anti-crack mortar

由高分子聚合物、水泥、砂为主要材料配制而成的具有良好抗变形能力和粘结性能的聚合物砂浆。

3.6

耐碱涂塑玻璃纤维网布 alkali-resistant glass fiber mesh

表面经高分子材料耐碱涂覆处理的网格状玻璃纤维织物,分为普通型和加强型,简称耐碱玻纤网。

3.7

热镀锌电焊网 welded wire fabric coated with zinc

低碳钢丝通过点焊加工成形后,浸入到熔融的锌液中,经热镀锌工艺处理后形成的方格网。

3.8

高分子乳液弹性底层涂料 elastic ground coating

由弹性防水乳液、助剂、填料配制而成的具有防水透气效果的封底弹性涂层,简称弹性底涂。

3.9

柔性止水砂浆 waterproofing flexible mortar

由水泥、石英砂、弹性颗粒及添加剂配制而成的用于门窗口等处防水、抗渗、堵漏的干粉砂浆。

3.10

窗口火试验 window fire test

一种模拟房间内发生轰燃后火焰从窗口或洞口溢出而对外墙外保温系统进行攻击的大型试验。

3.11

防火保护层 protecting coat for fireproofing

由抗裂层和与其直接接触的胶粉聚苯颗粒浆料层共同组成的对外墙外保温系统起防火保护作用的构造层。

4 分类

4.1 胶粉聚苯颗粒外墙外保温系统分类

胶粉聚苯颗粒外墙外保温系统按保温层材料的不同构成分为两类:

- a) 抹灰系统;
- b) 贴砌系统。

4.2 贴砌系统分类

贴砌系统按聚苯板的不同类型分为两类:

- a) 贴砌 EPS 板系统;
- b) 贴砌 XPS 板系统。

5 一般要求

5.1 安全与环保

胶粉聚苯颗粒外墙外保温系统产品及各种组成材料不应对人体、生物与环境造成有害的影响,所涉及使用的有关安全与环保要求,应符合我国相关国家标准和规范的规定,系统的各种组成材料应配套供应。

5.2 构造

5.2.1 基本构造应符合下列要求:

- a) 抹灰系统基本构造应符合表 1 的规定;
- b) 贴砌 EPS 板系统基本构造应符合表 2 的规定;
- c) 贴砌 XPS 板系统基本构造应符合表 3 的规定。

表 1 抹灰系统基本构造

饰面类型	构造层	组成材料	构造示意图
涂料饰面	基层墙体①	混凝土墙或砌体墙	
	界面层②	基层界面砂浆	
	保温层③	保温浆料	
	抗裂层④	抗裂砂浆复合耐碱玻纤网+弹性底涂	
	饰面层⑤	柔性耐水腻子(必要时)+涂料	
面砖饰面	基层墙体①	混凝土墙或砌体墙	
	界面层②	基层界面砂浆	
	保温层③	保温浆料	
	抗裂层④	抗裂砂浆+热镀锌电焊网或加强型耐碱玻纤网(用锚栓⑥固定)+抗裂砂浆	
	饰面层⑤	面砖粘结砂浆+面砖+勾缝料	

表 2 贴砌 EPS 板系统基本构造

饰面类型	构造层	组成材料	构造示意图
涂料饰面	基层墙体①	混凝土墙或砌体墙	
	界面层②	基层界面砂浆	
	保温层③	贴砌浆料+EPS板+贴砌浆料	
	抗裂层④	抗裂砂浆复合耐碱玻纤网+弹性底涂	
	饰面层⑤	柔性耐水腻子(必要时)+涂料	

表 3 贴砌 XPS 板系统基本构造

饰面类型	构造层	组成材料	构造示意图
涂料饰面	基层墙体①	混凝土墙或砌体墙	
	界面层②	基层界面砂浆	
	保温层③	贴砌浆料+XPS板+贴砌浆料	
	抗裂层④	抗裂砂浆复合耐碱玻纤网+弹性底涂	
	饰面层⑤	柔性耐水腻子(必要时)+涂料	

5.2.2 饰面层宜采用涂料饰面。当贴砌 EPS 板系统采用面砖饰面时,其基本构造参见附录 A。

5.2.3 贴砌系统中聚苯板长度宜为 600 mm,宽度宜为 450 mm。

5.2.4 EPS 板粘贴面宜开设梯形槽,槽宽(30~60)mm,槽中距(30~60)mm,槽深(5±1)mm。EPS 板双面应预先用 EPS 板界面砂浆处理。

5.2.5 XPS 板沿长度方向的中轴线上宜开设两个垂直于板面的通孔,孔径(50~80)mm,孔心距(200±10)mm。XPS 板双面应预先用 XPS 板界面砂浆处理。

5.3 部分组成材料与附件

5.3.1 聚苯板出厂前应在自然条件下陈化 42 d,或在 60 °C 的温度和通常湿度环境中陈化 5 d。

5.3.2 应根据基层墙体的类别选用不同类型的锚栓,锚栓应符合 JG/T 366 的要求。

5.3.3 柔性耐水腻子的性能指标应符合 JG/T 229 的要求。

5.3.4 饰面涂料的性能指标应符合外墙建筑涂料相关标准的要求。材料供应商应提供涂料产品与外墙外保温系统相匹配的大型耐候性试验验证报告。

5.3.5 采用的所有配件应与胶粉聚苯颗粒外墙外保温系统性能相容,并应符合国家相关标准的规定。

6 要求

6.1 胶粉聚苯颗粒外墙外保温系统

6.1.1 胶粉聚苯颗粒外墙外保温系统一般性能指标应符合表 4 的规定。

表 4 胶粉聚苯颗粒外墙外保温系统一般性能指标

试验项目		性能指标	
		涂料饰面	面砖饰面
耐候性	外观	无渗水裂缝,无粉化、空鼓、剥落现象	
	系统拉伸粘结强度/MPa	≥0.1	—
	面砖与抗裂层拉伸粘结强度/MPa	—	≥0.4
吸水量/(g/m ²)		≤1 000	
抗冲击性	二层及以上	3 J 级	—
	首层	10 J 级	

表 4 (续)

试 验 项 目		性 能 指 标	
		涂料饰面	面砖饰面
水蒸气透过湿流密度/[g/(m ² ·h)]		≥0.85	
耐冻融	外观	无渗水裂缝,无粉化、空鼓、剥落现象	
	抗裂层与保温层拉伸粘结强度/MPa	≥0.1	—
	面砖与抗裂层拉伸粘结强度/MPa	—	≥0.4
不透水性		抗裂层内侧无水渗透	

6.1.2 胶粉聚苯颗粒外墙外保温系统对火反应性能应符合表 5 的规定。

表 5 胶粉聚苯颗粒外墙外保温系统对火反应性能指标

防火保护层 厚度/mm	锥形量热计试验		燃烧竖炉试验	窗口火试验	
	现象	热释放速率峰值/ (kW/m ²)	试件燃烧后剩余长度/ mm	水平准位线 2 上保温层测点 的最高温度/℃	燃烧面积/ m ²
≥33	不应被点燃, 试件厚度变化 不应超过 10%	≤5	≥800	≤200	≤3
≥23		≤10	≥500	≤250	≤6
≥13		≤25	≥350	≤300	≤9

6.2 胶粉聚苯颗粒浆料

胶粉聚苯颗粒浆料的性能指标应符合表 6 的规定。

表 6 胶粉聚苯颗粒浆料性能指标

项 目		单 位	性 能 指 标		
			保温浆料	贴砌浆料	
干表观密度		kg/m ³	180~250	250~350	
抗压强度		MPa	≥0.20	≥0.30	
软化系数		—	≥0.5	≥0.6	
导热系数		W/(m·K)	≤0.06	≤0.08	
线性收缩率		%	≤0.3	≤0.3	
抗拉强度		MPa	≥0.1	≥0.12	
拉伸粘 结强度	与水泥砂浆	标准状态	≥0.1	≥0.12	破坏部位不 应位于界面
		浸水处理		≥0.10	
	与聚苯板	标准状态	—	≥0.10	
		浸水处理	—	≥0.08	
燃烧性能等级		—	不应低于 B ₁ 级	A 级	

6.3 聚苯板

聚苯板的性能指标应符合表 7 的规定。

表 7 聚苯板性能指标

项 目	单 位	性 能 指 标	
		EPS 板	XPS 板
表观密度	kg/m ³	18~22	22~35
导热系数	W/(m·K)	≤0.039	≤0.032
垂直于板面方向的抗拉强度	MPa	≥0.10	≥0.15
尺寸稳定性	%	≤0.3	≤1.2
弯曲变形	mm	≥20	≥20
压缩强度	MPa	≥0.10	≥0.15
吸水率(V/V)	%	≤3	≤2
氧指数	%	≥30	≥26
燃烧性能等级	—	不应低于 B ₂ 级	不应低于 B ₂ 级

6.4 界面砂浆

界面砂浆的性能指标应符合表 8 的规定。

表 8 界面砂浆性能指标

项 目		单 位	性 能 指 标		
			基层界面砂浆	EPS 板界面砂浆	XPS 板界面砂浆
拉伸粘结强度 (与水泥砂浆)	标准状态	MPa	≥0.5	—	
	浸水处理		≥0.3	—	
拉伸粘结强度 (与聚苯板)	标准状态	MPa	—	≥0.10 且 EPS 板破坏	≥0.15 且 XPS 板破坏
	浸水处理		—		
涂覆在聚苯板上后的可燃性 (表面点火 60 s)		—	—	60 s 内无火焰及燃烧滴落物引燃滤纸现象	

6.5 抗裂砂浆

抗裂砂浆的性能指标应符合表 9 的规定。

表 9 抗裂砂浆性能指标

项 目		单 位	性 能 指 标
拉伸粘结强度 (与水泥砂浆)	标准状态	MPa	≥0.7
	浸水处理	MPa	≥0.5
	冻融循环处理	MPa	≥0.5
拉伸粘结强度 (与胶粉聚苯颗粒浆料)	标准状态	MPa	≥0.1
	浸水处理	MPa	≥0.1
可操作时间		h	≥1.5
压折比		—	≤3.0

6.6 耐碱玻纤网

耐碱玻纤网的性能指标应符合表 10 的规定。

表 10 耐碱玻纤网性能指标

项 目		单 位	性 能 指 标	
			普通型(用于涂料饰面工程)	加强型(用于面砖饰面工程)
单位面积质量		g/m ²	≥160	≥270
耐碱断裂强力(经、纬向)		N/50 mm	≥1 000	≥1 500
耐碱断裂强力保留率(经、纬向)		%	≥80	≥90
断裂伸长率(经、纬向)		%	≤5.0	≤4.0
玻璃成分	ZrO ₂ 和 TiO ₂ 总含量	%	—	≥19.2
	ZrO ₂ 含量			≥13.7

6.7 热镀锌电焊网

热镀锌电焊网的性能指标应符合表 11 的规定。

表 11 热镀锌电焊网性能指标

项 目	单 位	性 能 指 标
丝径	mm	0.90±0.04
网孔尺寸	mm	12.7×12.7
焊点抗拉力	N	>65
网面镀锌层质量	g/m ²	>122

6.8 弹性底涂

弹性底涂的性能指标应符合表 12 的规定。

表 12 弹性底涂性能指标

项 目		单 位	性 能 指 标
干燥时间	表干时间	h	≤4
	实干时间	h	≤8
断裂伸长率		%	≥100
表面憎水率		%	≥98

6.9 柔性止水砂浆

柔性止水砂浆的性能指标应符合表 13 的规定。

表 13 柔性止水砂浆性能指标

项 目	单 位	性 能 指 标
抗压强度(3 d)	MPa	≥6.0
抗折强度(3 d)	MPa	≥3.0
拉伸粘结强度(7 d)	MPa	≥1.4
涂层抗渗压力(7 d)	MPa	≥0.4
试件抗渗压力(7 d)	MPa	≥1.5
压折比	—	≤3.0

6.10 面砖

面砖的粘贴面宜有燕尾槽,其性能除应符合 GB/T 4100、JC/T 456 等外墙饰面砖相关标准的要求外,尚应符合表 14 的规定。

表 14 面砖性能指标

项 目		单 位	性 能 指 标
尺寸	单块面积	cm ²	≤150
	边长	mm	≤240
	厚度	mm	≤7
单位面积质量		kg/m ²	≤20
吸水率	I、VI、VII气候区	%	0.5~3.0
	II、III、IV、V气候区		0.5~6.0
抗冻性	I、VI、VII气候区	—	50次冻融循环无破坏
	II气候区		40次冻融循环无破坏
	III、IV、V气候区		10次冻融循环无破坏

注:气候区按 GB 50178—1993 中一级区划进行划分。

6.11 面砖粘结砂浆

面砖粘结砂浆的性能指标应符合表 15 的规定。

表 15 面砖粘结砂浆的性能指标

项 目	单 位	性 能 指 标
拉伸粘结强度	标准状态	MPa
	浸水处理	
	热老化处理	
	冻融循环处理	
	晾置 20 min 后	
横向变形	mm	≥1.5

6.12 勾缝料

勾缝料的性能指标应符合表 16 的规定。

表 16 勾缝料的性能指标

项 目	单 位	性 能 指 标
收缩值	mm/m	≤3.0
抗折强度	标准状态	≥2.50
	冻融循环处理	≥2.50
透水性(24 h)	mL	≤3.0
压折比	—	≤3.0

7 试验方法

7.1 试验条件

标准试验条件为:空气温度(23±2)℃,相对湿度(60±15)%。在非标准试验条件下试验时,应记录温度和相对湿度。

7.2 脱模剂

脱模剂采用机油和黄油调制而成,黏度应大于 100 Pa·s。

7.3 胶粉聚苯颗粒外墙外保温系统

7.3.1 试件制备及养护要求

按使用说明书规定的保温系统构造和施工方法制作试件,基本构造应符合 5.2 的规定。无特殊说明时,抹灰系统的保温浆料厚度为 50 mm,贴砌系统的聚苯板厚度为 50 mm。无特殊要求时,试件应在标准试验条件下养护不少于 28 d。

7.3.2 耐候性

应按附录 B 的规定进行。

7.3.3 吸水量

7.3.3.1 试件制备

试件由保温层、抗裂层和饰面层构成,试件尺寸、数量及状态调节应符合下列要求:

- a) 尺寸和数量:200 mm×200 mm,3 个;
- b) 完成制样后,在标准试验条件下养护 7 d,然后将试件四个侧面(包括保温材料)做密封防水处理,并对试件做下列预处理:
 - 1) 将试件按下列步骤进行 3 次循环:
 - 将试件饰面层朝下浸入试验环境的水槽中 24 h,浸入深度为(2~10)mm(抗裂层和饰面层厚度);
 - 在(50±5)℃的条件下干燥 24 h。
 - 2) 完成循环后,试件在试验环境下在放置不少于 24 h。

7.3.3.2 试验步骤

称量试件浸水前的质量 m_0 后,将试件饰面层朝下浸入室温水使表面完全湿润,浸入水中的深度为(2~10)mm(抗裂层和饰面层厚度),浸泡 1 h 后取出,在 1 min 内迅速擦去试件表面明水,称量浸水后试件质量 m_1 。

7.3.3.3 试验结果

吸水量应按式(1)计算,试验结果取 3 个试验数据的算术平均值,精确至 1 g/m²。

$$M = \frac{m_1 - m_0}{A} \dots\dots\dots (1)$$

式中:

- M ——吸水量,单位为克每平方米(g/m²);
- m_1 ——浸水后试件质量,单位为克(g);
- m_0 ——浸水前试件质量,单位为克(g);
- A ——试件表面浸水部分的面积,单位为平方米(m²)。

7.3.4 抗冲击性

7.3.4.1 仪器设备

仪器设备应符合下列要求:

- a) 钢球:符合 GB/T 308 的高碳铬轴承钢钢球,规格为公称直径 50.8 mm 和公称直径 63.5 mm 两种;
- b) 抗冲击仪:由落球装置和带有刻度尺的支架组成,分度值 0.01 m。

7.3.4.2 试件制备

试件由保温层、抗裂层和饰面层构成,试件尺寸 1 200 mm×600 mm,试件数量 2 个。

7.3.4.3 试验步骤

试验应按下列步骤进行:

- a) 将试件饰面层向上,水平放置在抗冲击仪的基底上,试件紧贴基底;
- b) 分别用公称直径为 50.8 mm 的钢球(其计算质量为 535 g)在球的最低点距被冲击表面的垂直高度为 0.57 m 上自由落体冲击试件(3J 级)和公称直径为 63.5 mm(其计算质量为 1 045 g)的钢球在球的最低点距被冲击表面的垂直高度为 0.98 m 上自由落体冲击试件(10J 级),每一级别冲击 10 处,冲击点间距及冲击点与边缘的距离不应小于 100 mm,试件表面冲击点周围出现环形或放射形裂缝视为冲击点破坏。

7.3.4.4 结果判定

3J 级试验 10 个冲击点中破坏点小于 4 个时,判定为 3J 级。10J 级试验 10 个冲击点中破坏点小于 4 个时,判定为 10J 级。

7.3.5 水蒸气透过湿流密度

应按 GB/T 17146—1997 中干燥剂法的规定进行,并应符合下列要求:

- a) 试件由抗裂层和饰面层构成,制备时将抗裂层和饰面层做在 EPS 板上,经过养护 28 d 后除去 EPS 板,并切割成规定尺寸(面砖饰面的试件取砖缝交叉点为试件中心);
- b) 尺寸与数量,直径宜小于试验盘上部口径(2~5)mm,数量 3 个;
- c) 试验结果取 3 个试验数据的算术平均值,精确至 $0.01 \text{ g}/(\text{m}^2 \cdot \text{h})$ 。

7.3.6 耐冻融

7.3.6.1 试件制备

试件由保温层、抗裂层和饰面层构成,试件制备应符合下列要求:

- a) 试件尺寸 $500 \text{ mm} \times 500 \text{ mm}$,数量 3 个;
- b) 试件的四个侧面应做密封防水处理。

7.3.6.2 试验步骤

试验应按下列步骤进行:

- a) 试件进行 30 个循环,每个循环 24 h。试件在 $(23 \pm 2)^\circ\text{C}$ 的水中浸泡 8 h,饰面层朝下,浸入水中的深度为 $(2 \sim 10) \text{ mm}$,接着在 $(-20 \pm 2)^\circ\text{C}$ 的条件下冷冻 16 h 为 1 个循环。当试验需要中断时,试件应存放在 $(-20 \pm 2)^\circ\text{C}$ 条件下;
- b) 每次浸泡结束后,取出试件,擦去表面明水,观察试件是否出现裂缝、粉化、空鼓、剥落等情况并做记录。有裂缝、粉化、空鼓、剥落等情况时,记录其数量、尺寸和位置,并说明其发生时的循环次数;
- c) 试验结束后,在标准试验条件下状态调节 7 d,然后按 JGJ 110 规定的方法测试抗裂层与保温层、面砖与抗裂层的拉伸粘结强度。标准块尺寸为 $50 \text{ mm} \times 50 \text{ mm}$,每个试件上取 2 个试样,共 6 个试样。采样部位应在试件表面均匀分布,采样点间距和距试件边缘均不小于 100 mm。拉伸粘结强度断缝切割要求应符合下列规定:
 - 抹灰系统的抗裂层与保温层拉伸粘结强度断缝应从抗裂层表面切割至保温浆料表面;
 - 贴砌系统中抗裂层与保温层系统拉伸粘结强度断缝应从抗裂层表面切割至聚苯板表面;
 - 面砖与抗裂层拉伸粘结强度断缝应从面砖表面切割至抗裂层表面。

7.3.6.3 试验结果

外观记录是否发现渗水裂缝、粉化、空鼓、剥落等情况;拉伸粘结强度从 6 个试验数据中取 4 个中间

值的算术平均值,精确至 0.1 MPa。

7.3.7 不透水性

7.3.7.1 试件制备

试件制备应符合下列要求:

- a) 试件由 60 mm 厚保温浆料和抗裂层构成,尺寸 200 mm×200 mm,数量 3 个;
- b) 养护期满后,去除试件中心部位的保温浆料,去除部分的尺寸为 100 mm×100 mm;
- c) 试件的四个侧面应做密封防水处理。

7.3.7.2 试验步骤

将试件抗裂层朝下浸入水槽中,使试件抗裂层位于水面下 50 mm 处(相当于压强 500 Pa)。浸水时间达到 2 h 时,观察是否有水透过抗裂层(为便于观察,可在水中添加颜色指示剂)。

7.3.7.3 结果判定

3 个试件均不透水时,判定为合格。

7.3.8 对火反应

7.3.8.1 锥形量热计试验

应按 GB/T 16172 的规定进行,热辐射量为 50 kW/m²。试件制备应符合下列要求:

- a) 抹灰系统试件由 10 mm 厚水泥砂浆底板、界面砂浆、50 mm 厚保温浆料、3 mm 厚抗裂砂浆压入耐碱玻纤网构成;
- b) 贴砌系统试件由 10 mm 厚水泥砂浆底板、聚苯板、设计厚度(10 mm~30 mm)的贴砌浆料、3 mm 厚抗裂砂浆压入耐碱玻纤网构成,其中聚苯板与贴砌浆料的总厚度为 50 mm,聚苯板用胶粘剂粘贴在水泥砂浆底板上。

7.3.8.2 燃烧竖炉试验

应按 GB/T 8625 的规定进行。试件制备应符合下列要求:

- a) 抹灰系统试件由 10 mm 厚水泥砂浆底板、界面砂浆、50 mm 厚保温浆料、3 mm 厚抗裂砂浆压入耐碱玻纤网构成;
- b) 贴砌系统试件由 10 mm 厚水泥砂浆底板、界面砂浆、10 mm 贴砌浆料、30 mm 厚聚苯板、设计厚度(10 mm~30 mm)的贴砌浆料、3 mm 厚抗裂砂浆压入耐碱玻纤网构成。

7.3.8.3 窗口火试验

应按 GB/T 29416 规定的方法在室外进行,浓雾天气、雨天或时间仓促时不应进行试验。

试验过程中应记录水平准位线 2 上的最高温度。

试验结束待试验模型冷却后,拆除保温系统的某些覆盖物,按下列规定测试保温材料的燃烧面积:

- a) 保温材料的燃烧面积为保温材料表面燃烧的面积及内部燃烧的面积,包括保温材料熔融后有滴落、流淌以及保温材料脱落部分的面积。保温材料在试验中产生变色、被烟熏黑及外观结构发生弯曲、起皱、鼓泡、收缩等变化均不作为燃烧判断依据;
- b) 用百格网(由金属、塑料等制成的含有 100 个 100 mm×100 mm 方格的正方形网片)从左至右、从下到上依次测量保温材料燃烧的方格数(对于燃烧范围边缘处,超过半格时按 1 格计算,不足半格时舍去不计),计算出燃烧面积。

7.4 胶粉聚苯颗粒浆料

7.4.1 干表观密度

7.4.1.1 仪器设备

仪器设备应符合下列要求：

- a) 试模：100 mm×100 mm×100 mm 钢质有底三联试模，应具有足够的钢度并拆装方便；试模的内表面平整度为每 100 mm 不超过 0.05 mm，组装后各相邻面的不垂直度小于 0.5°；
- b) 油灰刀，抹子；
- c) 标准捣棒：直径 10 mm、长 350 mm 的钢棒。

7.4.1.2 试件制备

试件制备应符合下列要求：

- a) 在试模内壁涂刷脱模剂；
- b) 将拌合好的胶粉聚苯颗粒浆料一次性注满试模并略高于其上表面，用标准捣棒均匀由外向里按螺旋方向轻轻插捣 25 次，插捣时用力不应过大，尽量不破坏其轻骨料。为防止留下孔洞，允许用油灰刀沿试模内壁插数次或用橡皮锤轻轻敲击试模四周，直至孔洞消失，最后将高出部分的胶粉聚苯颗粒浆料用抹子沿试模顶面刮去抹平。应成型 4 个三联试模、12 块试件；
- c) 试件制作好后立即用聚乙烯薄膜封闭试模，在标准试验条件下养护 5 d 后拆模，然后在标准试验条件下继续用聚乙烯薄膜封闭试件 2 d，去除聚乙烯薄膜后，再在标准试验条件下养护 21 d；
- d) 养护结束后将试件在(65±2)℃温度下烘至恒重，放入干燥器中备用。恒重的判据为恒温 3 h 两次称量试件的质量变化率应小于 0.2%。

7.4.1.3 干表观密度的测定

从 7.4.1.2 制备的试件中取出 6 块试件，按 GB/T 5486—2008 第 8 章的规定进行干表观密度的测定，试验结果取 6 块试件检测值的算术平均值。

7.4.2 抗压强度

检验干表观密度后的 6 块试件，按 GB/T 5486—2008 第 6 章的规定进行抗压强度的测定，试验结果取 6 块试件检测值的算术平均值作为抗压强度值 σ_0 。

7.4.3 软化系数

从 7.4.1.2 制备的试件中取出 6 块试件，浸入温度为(20±5)℃的水中，水面应高出试件 20 mm，试件间距应大于 5 mm，48 h 后从水中取出，擦去表面附着的水分，按 GB/T 5486—2008 第 6 章的规定进行抗压强度的测定，取 6 块试件检测值的算术平均值作为浸水后的抗压强度值 σ_1 。

软化系数应按式(2)进行计算：

$$\varphi = \frac{\sigma_1}{\sigma_0} \dots\dots\dots(2)$$

式中：

- φ ——软化系数，精确至 0.01；
- σ_1 ——浸水后的抗压强度，单位为兆帕(MPa)；
- σ_0 ——抗压强度，单位为兆帕(MPa)。

7.4.4 导热系数

用符合导热系数测定仪要求尺寸的试模按 7.4.1.2 的方法制备试件。导热系数测定应按 GB/T 10294 的规定进行,允许按 GB/T 10295 的规定进行。如有异议,以 GB/T 10294 作为仲裁检验方法。

7.4.5 线性收缩率

应按 JGJ/T 70—2009 中第 12 章的规定测试试件养护 56 d 的线性收缩率值。试件制作好后立即用聚乙烯薄膜封闭试模,在标准试验条件下养护 5 d 后拆模,然后在此条件下继续用聚乙烯薄膜封闭 2 d,去除聚乙烯薄膜,继续在标准试验条件下养护 49 d 后进行线性收缩率测试。

7.4.6 抗拉强度

7.4.6.1 仪器设备

仪器设备应符合下列要求:

- 拉力试验机:需有合适的量程和行程,精度 1%;
- 试验板:互相平行的一组刚性平板或金属板,40 mm×40 mm;
- 试模:40 mm×40 mm×40 mm 钢质有底三联试模,应具有足够的钢度并拆装方便;
- 油灰刀,抹子;
- 标准捣棒:直径 10 mm、长 350 mm 的钢棒。

7.4.6.2 试件制备

应按 7.4.1.2 的规定制备 5 块试件。

7.4.6.3 试验步骤

试验应按下列步骤进行:

- 用相容的胶粘剂将试验板粘贴在试件的上下两个受检面上;
- 将试件装入拉力试验机上,以 (5 ± 1) mm/min 的恒定速度加荷,直至试件破坏。破坏面如在试件与两个试验板之间的粘胶层中,则该试件测试数据无效。

7.4.6.4 试验结果

抗拉强度 σ_m 应按式(3)计算,取 5 个试验数据的算术平均值,保温浆料精确至 0.1 MPa,贴砌浆料精确至 0.01 MPa。

$$\sigma_m = \frac{F_m}{A} \quad \dots\dots\dots (3)$$

式中:

- σ_m —— 抗拉强度,单位为兆帕(MPa);
 F_m —— 最大破坏荷载,单位为牛顿(N);
 A —— 试块的横断面积,单位为平方毫米(mm²)。

7.4.7 拉伸粘结强度

7.4.7.1 试件制备

试件制备应符合下列要求:

- a) 在水泥砂浆试块(70 mm×70 mm×20 mm)或聚苯板试块(70 mm×70 mm×20 mm)中央涂抹 10 mm 厚胶粉聚苯颗粒浆料,胶粉聚苯颗粒浆料尺寸为 40 mm×40 mm×10 mm。试件数量各 6 个。水泥砂浆试块粘结面须预先涂刷符合表 8 规定的基层界面砂浆,聚苯板试块粘结面须预先涂刷符合表 8 规定的聚苯板界面砂浆,两种试块均应在标准试验条件下养护 24 h 以上;
- b) 试件制作好后立即用聚乙烯薄膜封闭,在标准试验条件下养护 7 d,去除聚乙烯薄膜,在标准试验条件下继续养护 21 d。

7.4.7.2 试验步骤

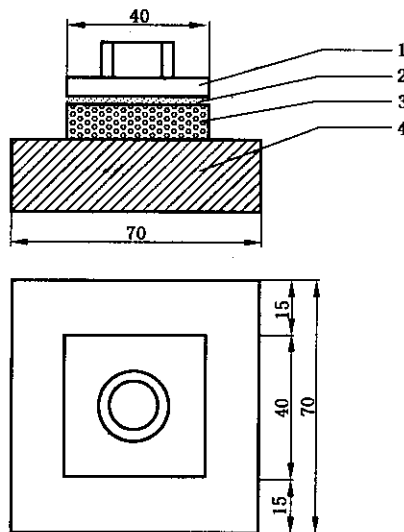
试验应按下列步骤进行:

- a) 将相应尺寸的抗拉用钢质上夹具用高强度树脂胶粘剂粘合在胶粉聚苯颗粒浆料上表面,见图 1,树脂胶粘剂固化后将试件按下列条件进行处理:
 - 标准状态:无附加条件;
 - 浸水处理:浸水 48 h,到期试件从水中取出并擦拭表面水分,在标准试验条件下干燥 14 d。
- b) 将试件安装到适宜的拉力试验机上,进行拉伸粘结强度测定,拉伸速度为(5±1)mm/min。记录每个试件破坏时的拉力值。如抗拉用钢质上夹具与胶粘剂脱开,测试值无效。

7.4.7.3 试验结果

拉伸粘结强度从 6 个试验数据中取 4 个中间值的算术平均值,保温浆料精确至 0.1 MPa,贴砌浆料精确至 0.01 MPa。

单位为毫米



说明:

- 1——抗拉用钢质上夹具;
- 2——粘贴钢质夹具用胶粘剂;
- 3——胶粉聚苯颗粒浆料;
- 4——带基层界面砂浆的水泥砂浆试块或带聚苯板界面砂浆的聚苯板试块。

图 1 拉伸粘结强度试件

7.4.8 燃烧性能等级

应按 GB 8624 的规定进行。

7.5 聚苯板

7.5.1 垂直于板面方向的抗拉强度

7.5.1.1 仪器设备

垂直于板面方向的抗拉强度试验仪器设备应符合下列要求：

- a) 拉力试验机选用合适的量程和行程,精度 1%；
- b) 试验板:互相平行的一组刚性平板或金属板,100 mm×100 mm。

7.5.1.2 试件制备

在厚 50 mm 的聚苯板上切割下 5 块 100 mm×100 mm 试件,其基面应与受力方向垂直。切割时需离聚苯板边缘 15 mm 以上,试件的两个受检面的平行度和平整度的偏差不应大于 0.5 mm。试件在标准试验条件下放置 24 h 以上。

7.5.1.3 试验步骤

试验应按下列步骤进行：

- a) 用相容的胶粘剂将试验板粘贴在试件的上下两个受检面上；
- b) 将试件安装在拉力试验机上,沿试件表面垂直方向以 (5 ± 1) mm/min 拉伸速度,测定最大破坏荷载。破坏面如在试件与两个试验板之间的粘胶层中,则该试件测试数据无效。

7.5.1.4 试验结果

垂直于板面方向的抗拉强度 σ_{mt} 应按式(4)计算,试验结果取 5 个试验数据的算术平均值,精确至 0.01 MPa。

$$\sigma_{mt} = \frac{F_{mt}}{A} \quad (4)$$

式中：

- σ_{mt} ——抗拉强度,单位为兆帕(MPa)；
 F_{mt} ——最大破坏荷载,单位为牛顿(N)；
 A ——试块的横断面积,单位为平方毫米(mm²)。

7.5.2 燃烧性能等级

应按 GB 8624 的规定进行。

7.5.3 其他性能

EPS 板的表观密度、导热系数、尺寸稳定性、弯曲变形、压缩强度、吸水率(V/V)、氧指数应按 GB/T 10801.1 规定的方法进行,XPS 板的表观密度、导热系数、尺寸稳定性、弯曲变形、压缩强度、吸水率(V/V)、氧指数应按 GB/T 10801.2 规定的方法进行。

7.6 界面砂浆

7.6.1 拉伸粘结强度

应按 JC/T 907—2002 中 5.4 的规定进行,界面砂浆涂覆厚度 1 mm。与聚苯板的拉伸粘结强度制备试件时将 40 mm×40 mm×10 mm 的砂浆块替换为 40 mm×40 mm×20 mm 的 18 kg/m³ 的 EPS 板或 28 kg/m³ 的 40 mm×40 mm×20 mm 的 XPS 板试块,粘胶后不应在试件上加荷载。

7.6.2 涂覆在聚苯板上后的可燃性

将聚苯板界面砂浆均匀涂覆在聚苯板试块的六个面上,涂覆厚度为 1 mm,然后在自然条件下放置 3 d 后按 GB/T 8626 规定的方法进行,点火方式为表面点火,点火时间 60 s。

7.7 抗裂砂浆

7.7.1 拉伸粘结强度

7.7.1.1 试件制备

试件制备应符合下列要求:

- a) 应按使用说明书规定的比例和方法配制抗裂砂浆;
- b) 将抗裂砂浆按规定的试件尺寸涂抹在水泥砂浆试块(厚度不宜小于 20 mm)或胶粉聚苯颗粒浆料试块(厚度不宜小于 40 mm)基材上,涂抹厚度为(3~5)mm。试件尺寸为 40 mm×40 mm 或 50 mm×50 mm,试件数量各 6 个;
- c) 试件制作好后立即用聚乙烯薄膜封闭,在标准试验条件下养护 7 d,去除聚乙烯薄膜,在标准试验条件下继续养护 21 d。

7.7.1.2 试验步骤

试验应按下列步骤进行:

- a) 将相应尺寸的金属块用高强度树脂胶粘剂粘合在试件上,树脂胶粘剂固化后将试件按下列条件分别进行处理:
 - 1) 标准状态:无附加条件;
 - 2) 浸水处理:浸水 7 d,到期试件从水中取出并擦拭表面水分,在标准试验条件下干燥 7 d;
 - 3) 冻融循环处理:试件进行 30 个循环,每个循环 24 h。试件在(23±2)℃的水中浸泡 8 h,饰面层朝下,浸入水中的深度为(2~10)mm,接着在(-20±2)℃的条件下冷冻 16 h 为 1 个循环。当试验过程需要中断时,试件应存放在(-20±2)℃条件下。冻融循环结束后,在标准试验条件下状态调节 7 d。
- b) 将试件安装到适宜的拉力试验机上,进行拉伸粘结强度测定,拉伸速度为(5±1)mm/min。记录每个试件破坏时的拉力值。如金属块与胶粘剂脱开,测试值无效。

7.7.1.3 试验结果

拉伸粘结强度从 6 个试验数据中取 4 个中间值的算术平均值,精确至 0.1 MPa。

7.7.2 可操作时间

7.7.2.1 试验步骤

抗裂砂浆配制后,按使用说明书提供的可操作时间放置后,按 7.7.1 中的规定进行标准状态拉伸粘结强度测定。当使用说明书没有提供可操作时间时,应按 1.5 h 进行测定。

7.7.2.2 试验结果

试验结果应符合表 9 的规定,放置时间或 1.5 h 即为该抗裂砂浆的可操作时间;当试验结果不符合表 9 的规定时,该抗裂砂浆可操作时间不符合本标准要求。

7.7.3 压折比

应按 GB/T 17671 的规定测试抗压强度和抗折强度。制作好的试件应用聚乙烯薄膜封闭,在标准试验条件下养护 2 d 后脱模,继续在此环境下养护 5 d 后去除聚乙烯薄膜,在标准试验条件下继续养护 21 d。

压折比应按式(5)计算,结果精确至 0.1。

$$T = \frac{R_c}{R_f} \quad \dots\dots\dots(5)$$

式中:

T ——压折比;

R_c ——抗压强度,单位为兆帕(MPa);

R_f ——抗折强度,单位为兆帕(MPa)。

7.8 耐碱玻纤网

7.8.1 单位面积质量

应按 GB/T 9914.3 的规定进行。

7.8.2 耐碱断裂强力和耐碱断裂强力保留率

7.8.2.1 试样制备

从卷装上裁取 30 个宽度为 (50 ± 5) mm、长度为 (600 ± 13) mm 的试样条,其中 15 个试样条的长边平行于耐碱玻纤网的经向,另 15 个试样条的长边平行于耐碱玻纤网的纬向。

分别在每个试样条的两端编号,然后将试样条沿横向从中间一分为二,一半用于测定未经水泥浆液浸泡的拉伸断裂强力,另一半用于测定水泥浆液浸泡后的拉伸断裂强力。

7.8.2.2 水泥浆液的配制

按质量取 1 份强度等级 42.5 的普通硅酸盐水泥与 10 份水搅拌 30 min 后,静置过夜。取上层澄清液作为试验用水泥浆液。

7.8.2.3 试验步骤

试验应按下列步骤进行:

- a) 方法一:在标准试验条件下,将试样平放在水泥浆液中,浸泡时间 28 d;
方法二(快速法):将试样平放在 (80 ± 2) °C 的水泥浆液中,浸泡时间 6 h;
- b) 取出试样,用清水浸泡 5 min,再用流动的自来水漂洗 5 min,然后在 (60 ± 5) °C 的烘箱中烘 1 h,再在标准环境中存放 24 h;
- c) 应按 GB/T 7689.5—2001 的规定测试同一试样条未经水泥浆液浸泡处理试样和经水泥浆液浸泡处理试样的拉伸断裂强力,经向试样和纬向试样均不应少于 5 组有效的测试数据。

7.8.2.4 试验结果

应按式(6)分别计算经向和纬向试样的耐碱断裂强力:

$$F_c = \frac{C_1 + C_2 + C_3 + C_4 + C_5}{5} \quad \dots\dots\dots(6)$$

式中：

F_c ——经向或纬向试样的耐碱断裂强力，单位为牛顿(N)；

$C_1 \sim C_5$ ——分别为 5 个经水泥浆液浸泡的经向或纬向试样的拉伸断裂强力，单位为牛顿(N)。

应按式(7)分别计算经向和纬向试样的耐碱断裂强力保留率：

$$R_a = \frac{C_1 + C_2 + C_3 + C_4 + C_5}{U_1 + U_2 + U_3 + U_4 + U_5} \times 100\% \dots\dots\dots(7)$$

式中：

R_a ——拉伸断裂强力保留率；

$C_1 \sim C_5$ ——分别为 5 个经水泥浆液浸泡的经向或纬向试样的拉伸断裂强力，单位为牛顿(N)；

$U_1 \sim U_5$ ——分别为 5 个未经水泥浆液浸泡的经向或纬向试样的拉伸断裂强力，单位为牛顿(N)。

7.8.3 断裂伸长率

应按 GB/T 7689.5—2001 的规定进行。

7.8.4 玻璃成分

剪取适量耐碱玻纤网试样，在 625 ℃下灼烧 30 min，除去有机物后缩分并用玛瑙研钵研磨至全部通过 80 μm 孔径筛，质量不应少于 3 g，应按 JC 935—2004 附录 A 的规定进行测试。

7.9 热镀锌电焊网

热镀锌电焊网的丝径、网孔尺寸、焊点抗拉力、网面镀锌层质量应按 QB/T 3897 的规定进行。

7.10 弹性底涂

7.10.1 干燥时间

表干时间应按 GB/T 16777—2008 中 16.2.1 的规定进行，实干时间应按 GB/T 16777—2008 中 16.2.2 的规定进行。

7.10.2 断裂伸长率

应按 GB/T 16777—2008 中 9.2.1 和 9.3.2 的规定进行。

7.10.3 表面憎水率

以养护 56 d 以上的 300 mm×150 mm×50 mm 保温浆料试块为基材，在试块的六个面都涂覆弹性底涂，标准试验条件下养护 1 d 后按 GB/T 10299 的规定进行。

7.11 柔性止水砂浆

3 d 抗压强度、3 d 抗折强度、7 d 拉伸粘结强度、7 d 涂层抗渗压力、7 d 试件抗渗压力应按 GB 23440 的规定进行，压折比应按 7.7.3 中的规定进行计算。

7.12 面砖

7.12.1 尺寸

应按 GB/T 3810.2 的规定进行。

7.12.2 单位面积质量

应按 GB/T 3810.2 的规定测量干砖的长度和宽度,按 GB/T 3810.3 的规定测定干砖的质量。单位面积质量应按式(8)计算。

$$M = \frac{m}{l \cdot w} \times 1000 \quad \dots\dots\dots(8)$$

式中:

M ——单位面积质量,单位为千克每平方米(kg/m^2);

m ——干砖的质量,单位为克(g);

l ——干砖的长度,单位为毫米(mm);

w ——干砖的宽度,单位为毫米(mm)。

7.12.3 吸水率

应按 GB/T 3810.3 的规定进行。

7.12.4 抗冻性

应按 GB/T 3810.12 的规定进行,其中低温环境温度采用 $(-30 \pm 2)^\circ\text{C}$,试样在低温环境温度保持 2 h 后放入不低于 10°C 的清水中融化 2 h 为一个循环。

7.13 面砖粘结砂浆

拉伸粘结强度、横向变形应按 JC/T 547 的规定进行。

7.14 勾缝料

收缩值、抗折强度应按 JC/T 1004 的规定进行,24 h 透水性应按附录 C 的规定进行,压折比应按 7.7.3 的规定进行。

8 检验规则

8.1 检验分类

检验分为出厂检验和型式检验。

有下列情况之一时,应进行型式检验:

- a) 对产品质量进行全面考核;
- b) 新产品定型鉴定;
- c) 产品主要原材料及用量或生产工艺有重大变更时;
- d) 停产半年以上恢复生产时;
- e) 正常生产时,胶粉聚苯颗粒外墙外保温系统及其组成材料应每两年进行一次型式检验;
- f) 国家质量技术监督机构提出型式检验要求时。

8.2 检验项目

出厂检验和型式检验的项目应符合附录 D 的规定。

8.3 组批与抽样规则

组批与抽样规则应符合下列要求:

- a) 粉状材料:以同种产品、同一级别、同一规格产品 30 t 为一批,不足一批以一批计,从每批任抽 10 袋,从每袋中分别取试样不应少于 500 g,混合均匀,按四分法缩取出比试验所需量大 1.5 倍的试件为检验样;
- b) 液态剂类材料:以同种产品、同一级别、同一规格产品 10 t 为一批,不足一批以一批计,取样方法按 GB/T 3186 的规定进行;
- c) 聚苯板:同一规格的产品 500 m³ 为一批,不足一批以一批计,每批随机抽取 5 块作为检验试样;
- d) 耐碱玻纤网:按 JC/T 841 的规定进行;
- e) 热镀锌电焊网:按 QB/T 3897 的规定进行;
- f) 面砖:按 GB/T 3810.1 的规定进行。

8.4 判定规则

8.4.1 应按第 7 章的规定进行检验,当全部检验项目均符合第 6 章的要求时,则判为合格。

8.4.2 胶粉聚苯颗粒外墙外保温系统判定应符合下列规定:

- a) 当 B 类项目中有一项指标不符合要求时,应对同一批系统产品进行加倍抽样复检不合格项,若该项指标符合要求,则判定该批系统产品合格;若该项指标仍不符合要求,则判定该批系统产品不合格;
- b) 当 A 类项目中有一项指标不符合要求或 B 类项目中有两项或两项以上指标不符合要求时,则判定该批系统产品不合格。

8.4.3 组成材料判定应符合下列规定:

- a) 当某组成材料 B 类项目中有一项指标不符合要求时,应对同一批某组成材料产品进行加倍抽样复检不合格项,若该项指标符合要求,则判定该批某组成材料产品合格;若该项指标仍不符合要求,则判定该批某组成材料产品不合格;
- b) 当某组成材料 A 类项目中有一项指标不符合要求或 B 类项目中有两项或两项以上指标不符合要求时,则判定该批某组成材料产品不合格。

9 产品合格证和使用说明书

9.1 产品合格证

系统及组成材料应有产品合格证,产品交付时应提供产品合格证。产品合格证应包括下列内容:

- a) 产品名称、标准编号、商标;
- b) 生产企业名称、地址;
- c) 产品规格、类型;
- d) 生产日期、质量保证期;
- e) 检验部门印章、检验人员代号。

9.2 使用说明书

产品交付时应提供使用说明书。使用说明书应包括下列主要内容:

- a) 产品用途及使用范围;
- b) 产品特点及选用方法;
- c) 产品结构及组成材料;
- d) 使用环境条件;
- e) 使用方法;

- f) 材料贮存方式；
- g) 成品保护措施；
- h) 验收标准；
- i) 安全及其他注意事项；
- j) 编制日期。

10 标志、包装、运输和贮存

10.1 标志

包装或标签上应有产品标志,产品标志应包括下列内容:

- a) 产品名称；
- b) 标准编号；
- c) 生产厂家名称、地址；
- d) 生产日期、批号和质量保证期；
- e) 产品规格型号、等级、数量、净含量；
- f) 商标；
- g) 运输与贮存注意事项。

10.2 包装

- 10.2.1 粉状材料应根据情况采用有内衬防潮塑料袋的编织袋或防潮纸袋包装。
- 10.2.2 液态剂类材料应根据情况采用塑料桶或铁桶盛装并注意密封。
- 10.2.3 聚苯板应用塑料捆扎带或塑料袋包装,或由供需双方协商决定。
- 10.2.4 耐碱玻纤网每卷应紧密整齐卷绕,用防水防潮材料包装。
- 10.2.5 热镀锌电焊网用卷筒式包装,外衬用防护纸或塑料膜包裹,用镀锌丝捆扎。
- 10.2.6 面砖用普通硬纸箱包装。

10.3 运输

- 10.3.1 粉状材料在运输时应防止日晒、雨淋、高温、潮湿、重压,按一般运输方式办理。
- 10.3.2 液态剂类材料宜按一般运输方式办理,运输、装卸过程中,应整齐码装。应注意防冻并防止雨淋、曝晒、挤压、碰撞、扔摔,保持包装完好无损。
- 10.3.3 聚苯板应侧立搬运,在搬运过程中应侧立贴实,并用包装带或麻绳与运输设备固定好;严禁烟火,不应长期露天曝晒和雨淋;不应重压猛摔或与锋利物品碰撞,以避免破坏和变形。
- 10.3.4 耐碱玻纤网应采用干燥的有遮篷运输工具运输,应防止雨淋和过分挤压。
- 10.3.5 热镀锌电焊网在运输中应避免冲击、挤压、雨淋、受潮及化学品的腐蚀,产品运输工具应清洁、干燥。
- 10.3.6 面砖在运输中不应扔摔、雨淋,保持包装完好。

10.4 贮存

- 10.4.1 系统的所有组成材料均应防止与腐蚀性介质接触,远离火源,不应露天长期曝晒;存放场地应防火、干燥、通风、防冻。
- 10.4.2 所有材料应按型号、规格分类贮存,贮存期限不应超过材料保质期。

附录 A
(资料性附录)

贴砌 EPS 板系统面砖饰面基本构造

贴砌 EPS 板系统面砖饰面基本构造见表 A.1。

表 A.1 贴砌 EPS 板系统面砖饰面基本构造

饰面类型	构造层	组成材料	构造示意图
面砖饰面	基层墙体①	混凝土墙或砌体墙	
	界面层②	基层界面砂浆	
	保温层③	贴砌浆料+EPS板+贴砌浆料	
	抗裂层④	抗裂砂浆+热镀锌电焊网或加强型耐碱玻纤网 (用锚栓⑥固定)+抗裂砂浆	
	饰面层⑤	面砖粘结砂浆+面砖+勾缝料	

附录 B
(规范性附录)
耐候性试验方法

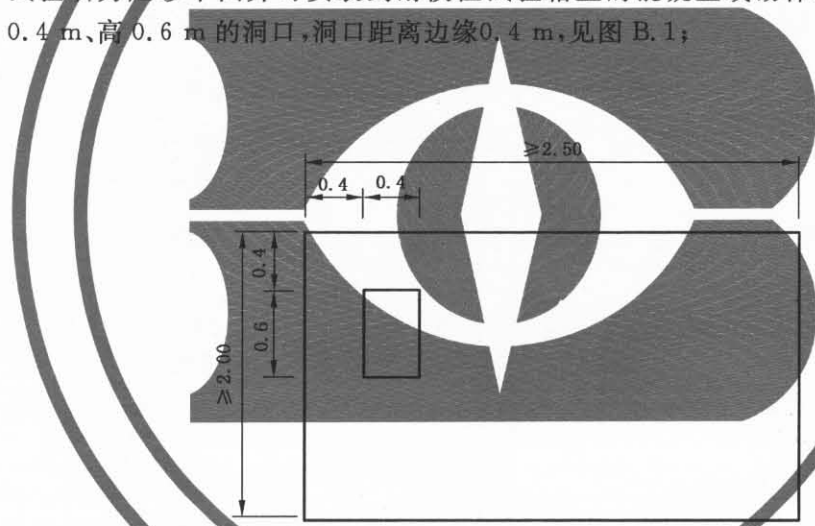
B.1 仪器设备

耐候性试验箱:控制范围符合试验要求,每个试件的测温点不应少于4个,每个测温点的温度与各测温点平均值之差不应大于 $\pm 5^{\circ}\text{C}$,能够自动控制和记录试件表面温度。

B.2 试件制备

试件由试验墙和被测保温系统构成,试件制备应符合下列要求:

- a) 试验墙为足够牢固并可安装到耐候性试验箱上的混凝土或砌体墙,墙上角处应开一个宽0.4 m、高0.6 m的洞口,洞口距离边缘0.4 m,见图 B.1;



单位为米

图 B.1 耐候性试验墙尺寸

- b) 试件宽度不应小于 2.5 m,高度不应小于 2.0 m,面积不应小于 6.0 m^2 ,试件数量 1 个;
c) 保温层厚度不宜小于 50 mm;
d) 在试验墙的侧面也应安装保温系统,以胶粉聚苯颗粒浆料作为保温材料,最大厚度为 20 mm;
e) 试件应使用同一种抗裂层,可按从左至右竖向分布最多做四种类型的饰面层,墙面底部 0.4 m 高度以下不做饰面层;
f) 如有必要,可对洞口四角做特殊加强处理;
g) 试件制作完成后在实验室条件(温度 $10^{\circ}\text{C}\sim 30^{\circ}\text{C}$ 、相对湿度不低于 50%)下养护不少于 28 d。

B.3 试验步骤

B.3.1 组装试件

将耐候性试验箱安置在试件表面距边缘(0.10~0.30)m处,试件应与耐候性试验箱开口接触。试验过程中,指定的温度在试件的表面测得。

B.3.2 高温-淋水循环

按下列步骤进行 80 次“高温-淋水循环”，每次 6 h，每 4 次循环后，对抗裂层和饰面层的起泡、开裂、脱落等变化状况进行检查，并记录其尺寸和位置：

- a) 加热 3 h：将试件表面温度升至 70℃并恒温在(70±5)℃，恒温时间不应小于 1 h，试验箱内空气相对湿度保持在 10%~30%范围内；
- b) 喷水 1 h：向试件表面喷水，水温为(15±5)℃，喷水量为(1.0~1.5)L/(m²·min)；
- c) 静置 2 h。

B.3.3 加热-冷冻循环

完成“高温-淋水循环”的试件在实验室条件下养护不少于 48 h，接着按下列步骤进行 20 次“加热-冷冻循环”，每次 24 h，每次循环后，对抗裂层和饰面层的起泡、开裂、脱落等变化状况进行检查，并记录其尺寸和位置：

- a) 加热 8 h：将试件表面温度升至 50℃并恒温在(50±5)℃，恒温时间不应小于 5 h，试验箱内空气相对湿度保持在 10%~30%范围内；
- b) 制冷 16 h：将试件表面温度降至-20℃并恒温在(-20±5)℃，恒温时间不应小于 12 h。

B.3.4 冻融循环

面砖饰面系统完成“加热-冷冻循环”后，在实验室条件下养护不少于 48 h，然后按下列步骤进行 25 次“冻融循环”，每次 8 h：

- a) 升温 1 h：使试件表面升温至 20℃并恒温在(20±5)℃，试验箱内空气相对湿度不应低于 80%；
- b) 喷水 1 h：向试件表面淋水，水温为(15±5)℃，水量为(1.0~1.5)L/(m²·min)；
- c) 恒温 1 h：使试件表面恒温在(20±5)℃，试验箱内空气相对湿度不应低于 80%；
- d) 冷冻 5 h：使试件表面降温至-20℃并恒温在(-20±5)℃。

B.3.5 拉伸粘结强度测试

完成耐候性循环试验的试件应在实验室条件下放置 7 d，然后按 JGJ 110 规定的方法测试系统拉伸粘结强度和面砖与抗裂层拉伸粘结强度并应符合下列要求：

- a) 试样尺寸为 100 mm×100 mm(系统拉伸粘结强度)或 45 mm×95 mm(面砖与抗裂层拉伸粘结强度)，每组 6 个；
- b) 采样部位应在试件表面均匀分布，采样点间距和距试件边缘均不小于 100 mm，其中系统拉伸粘结强度应在不做饰面层的部位采样；
- c) 系统拉伸粘结强度断缝应从抗裂层表面切割至基层墙体表面，面砖与抗裂层拉伸粘结强度断缝应从面砖表面切割至抗裂层表面。

B.4 试验结果

B.4.1 外观：当试件未破坏时，试验结果为无渗水裂缝，无粉化、空鼓、剥落现象；当试件破坏时，应对试件的渗水裂缝、粉化、空鼓、剥落等变化状况进行检查，记录其数量、尺寸和位置，说明其循环次数。

B.4.2 拉伸粘结强度：取 6 个试验数据的 4 个中间值的算术平均值，精确至 0.1 MPa。

附录 C
(规范性附录)
勾缝料透水性试验方法

C.1 试件制备

试件尺寸 200 mm×200 mm,数量 2 个。

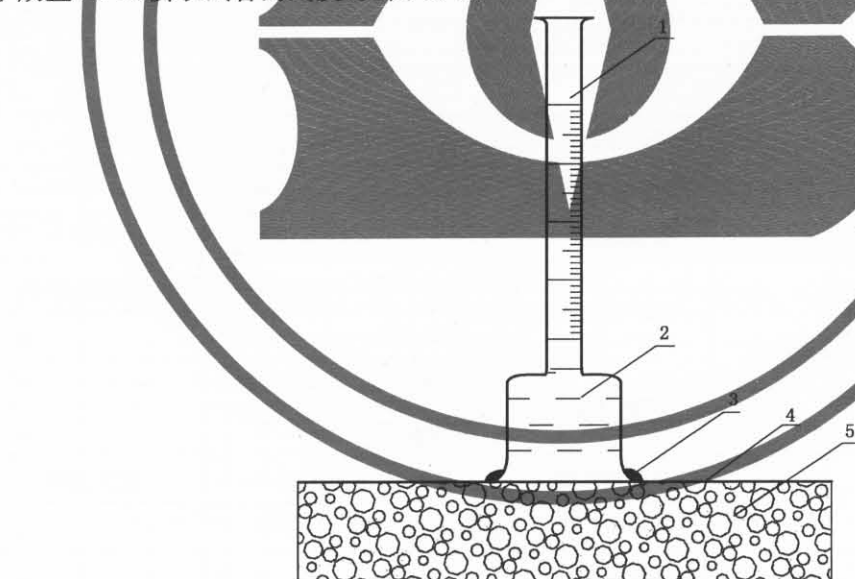
在 50 mm 厚的保温浆料面层抹上 5 mm 厚的勾缝料,接着用聚乙烯薄膜覆盖,在标准试验条件下养护 7 d。去掉覆盖的聚乙烯薄膜继续在标准试验条件下养护 21 d。

C.2 试验装置

由带刻度的玻璃试管(卡斯通管 Carsten-Rohrchen)组成,容积 10 mL,试管刻度为 0.05 mL。

C.3 试验过程

将试件置于水平状态,将卡斯通管放于试件的中心位置,用密封材料密封试件和玻璃试管间的缝隙,确保水不会从试件和玻璃试管间的缝隙渗出,往玻璃试管内注水,直至试管的 0 刻度,在标准试验条件下放置 24 h,读取试管的刻度,见图 C.1。



说明:

1——卡斯通管;

2——水;

3——密封材料;

4——勾缝料;

5——保温浆料层。

图 C.1 面砖勾缝料透水性试验示意图

C.4 试验结果

试验前后试管的刻度之差即为透水量,取 2 个试件的平均值,精确至 0.1 mL。

附录 D
(规范性附录)
检验项目

出厂检验和型式检验项目见表 D.1。

表 D.1 检验项目

分 类			检验分类			
系统或组成材料名称	检验项目	项目类别	出厂检验	型式检验		
胶粉聚苯颗粒外墙外保温系统	耐候性	A	—	√		
	吸水量	B	—	√		
	抗冲击性	B	—	√		
	水蒸气透过湿流密度	B	—	√		
	耐冻融	A	—	√		
	不透水性	A	—	√		
	对火反应	A	—	√		
胶粉聚苯颗粒浆料	干表观密度	B	√	√		
	抗压强度	B	√	√		
	软化系数	B	—	√		
	导热系数	B	—	√		
	线性收缩率	B	—	√		
	抗拉强度	A	—	√		
	拉伸粘结强度	与水泥砂浆块	标准状态	B	—	√
			浸水处理	B	—	√
		与聚苯板	标准状态	B	—	√
			浸水处理	B	—	√
燃烧性能等级	A	—	√			
聚苯板	表观密度	B	√	√		
	导热系数	A	—	√		
	垂直于板面方向的抗拉强度	B	√	√		
	尺寸稳定性	B	—	√		
	弯曲变形	B	—	√		
	压缩强度	B	—	√		
	吸水率(V/V)	B	—	√		
	氧指数	A	—	√		
燃烧性能等级	A	—	√			

表 D.1 (续)

系统或组成材料名称	分 类		检验分类		
	检验项目	项目类别	出厂检验	型式检验	
界面砂浆	拉伸粘结强度(与水泥砂浆)	标准状态	B	√	√
		浸水处理	B	—	√
	拉伸粘结强度(与聚苯板)	标准状态	B	√	√
		浸水处理	B	—	√
	涂覆在聚苯板上后的可燃性		B	—	√
抗裂砂浆	拉伸粘结强度 (与水泥砂浆)	标准状态	A	√	√
		浸水处理	B	—	√
		冻融循环处理	B	—	√
	拉伸粘结强度 (与胶粉聚苯颗粒浆料)	标准状态	B	—	√
		浸水处理	B	—	√
	可操作时间		B	√	√
压折比		A	—	√	
耐碱玻纤网	单位面积质量		A	√	√
	耐碱断裂强力(经、纬向)		A	√	√
	耐碱断裂强力保留率(经、纬向)		A	—	√
	断裂伸长率(经、纬向)		B	√	√
	纤维玻璃成分		B	—	√
热镀锌电焊网	丝径		A	√	√
	网孔尺寸		A	√	√
	焊点抗拉力		B	—	√
	网面镀锌层质量		B	—	√
弹性底涂	干燥时间	表干时间	B	√	√
		实干时间	B	—	√
	断裂伸长率		A	—	√
	表面憎水率		B	—	√
柔性止水砂浆	抗压强度(3 d)		B	—	√
	抗折强度(3 d)		B	—	√
	拉伸粘结强度(7 d)		B	—	√
	涂层抗渗压力(7 d)		B	√	√
	试件抗渗压力(7 d)		B	√	√
	压折比		A	—	√
面砖	尺寸		A	√	√
	单位面积质量		A	√	√

表 D.1 (续)

分 类			检验分类		
系统或组成材料名称	检验项目	项目类别	出厂检验	型式检验	
面 砖	吸水率	B	√	√	
	抗冻性	B	—	√	
面砖粘结砂浆	拉伸粘结强度	标准状态	A	√	√
		浸水处理	B	—	√
		热老化处理	B	—	√
		冻融循环处理	B	—	√
		晾置 20 min 后	B	—	√
	横向变形	B	—	√	
勾缝料	收缩值	A	—	√	
	抗折强度	标准状态	B	—	√
		冻融循环处理	B	—	√
	透水性(24 h)	B	√	√	
	压折比	A	—	√	
注：“√”表示应检项目。					

参 考 文 献

- [1] GB 50178—1993 建筑气候区划标准
- [2] BS 8414-1-2002 Fire performance of external cladding systems —Part 1; Test method for non-loadbearing external cladding systems applied to the face of the building
- [3] DIN 18550 Part 3 Plastering and rendering Thermal insulating rendering systems made of mortar with mineral binder and using expanded polystyrene (EPS) as aggregate
- [4] EIMA TEST METHOD 101.86 Standard test method for resistance of exteriors insulation and finish systems (EIFS), class PB to the effects of rapid deformation (impact)
- [5] EOTA ETAG 004 Guideline for European technical approval of external thermal insulation composite systems with rendering
-